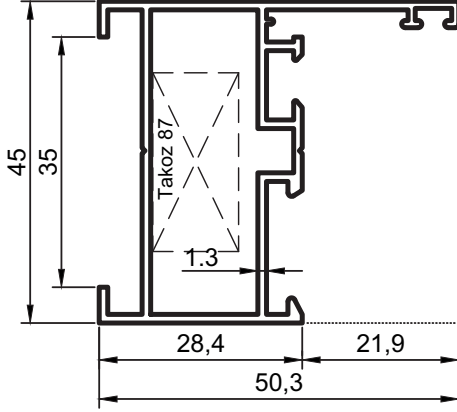


- Profiller
- Profiles

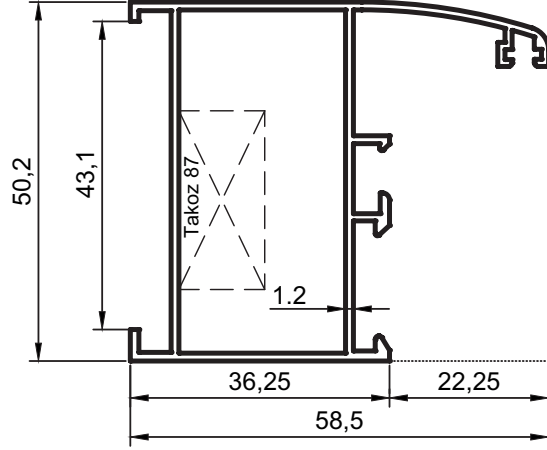
## Oval Yalıtımsız Kapı-Pencere Serisi

## Yalıtımsız 45' lik Seri



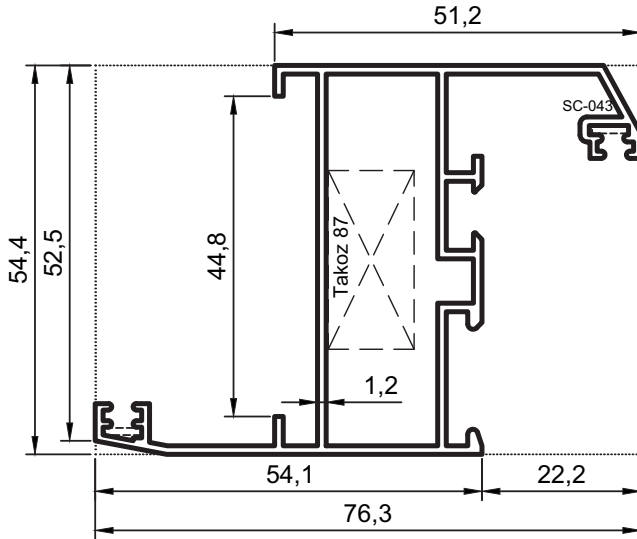
No : 881

Kasa  $Jx = 7,46 \text{ cm}^4$   
 0,660 kg/m  $Jy = 3,02 \text{ cm}^4$



No : 12958

Kasa  $Jx = 10,05 \text{ cm}^4$   
 0,685 kg/m  $Jy = 5,25 \text{ cm}^4$



No : 7488

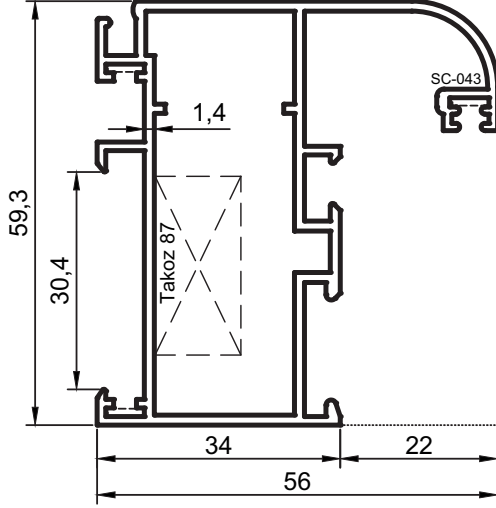
Kasa  $Jx = 19,13 \text{ cm}^4$   
 0,910 kg/m  $Jy = 5,76 \text{ cm}^4$

Uyarı: Profil ağırlıklarımız teorik olup; teslim anındaki tartımız geçerlidir. Warning: the weights of profile is theoretical, weighting at the time of delivery are valid.

- Profiller
- Profiles

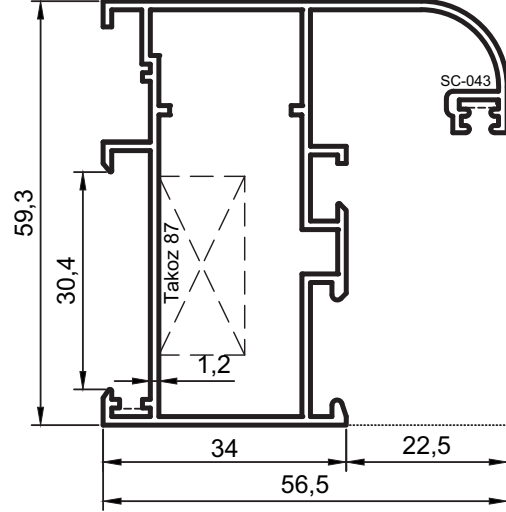
### Oval Yalıtımsız Kapı-Pencere Serisi

#### Yalıtımsız 45' lik Seri



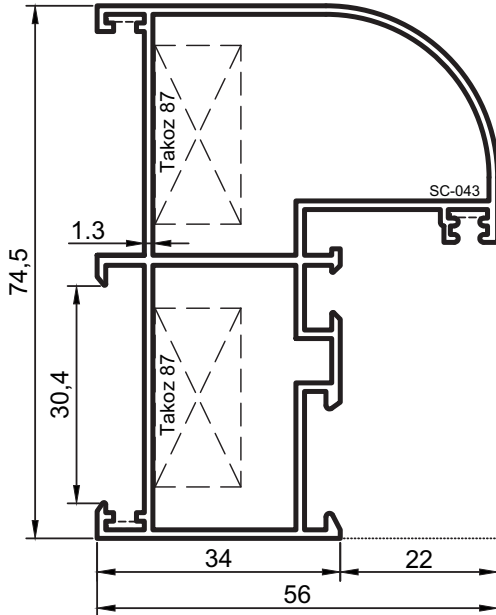
No : 874

Kasa Jx = 15,68 cm<sup>4</sup>  
1,045 Jy = 8,20 cm<sup>4</sup>



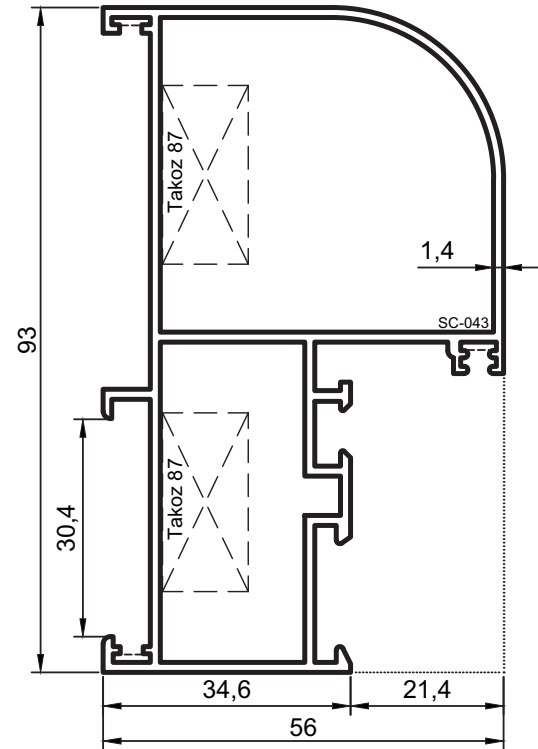
No : 874/A

Kasa Jx = 15,70 cm<sup>4</sup>  
0,920 Jy = 7,64 cm<sup>4</sup>



No : 860

Kasa Jx = 23,24 cm<sup>4</sup>  
1,090 kg/m Jy = 10,14 cm<sup>4</sup>



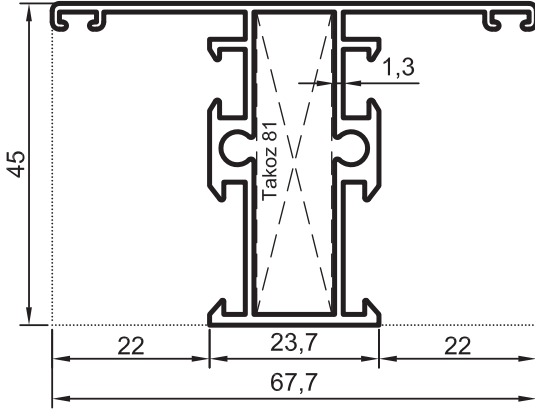
No : 864

Kasa Jx = 44,99 cm<sup>4</sup>  
1,370 kg/m Jy = 14,67 cm<sup>4</sup>

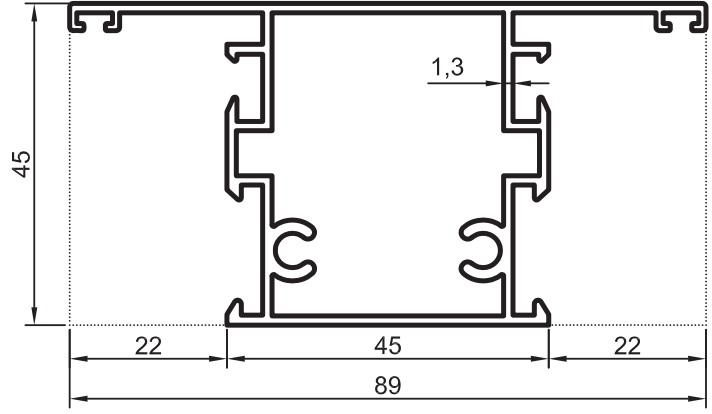
- Profiller
- Profiles

## Oval Yalıtımsız Kapı-Pencere Serisi

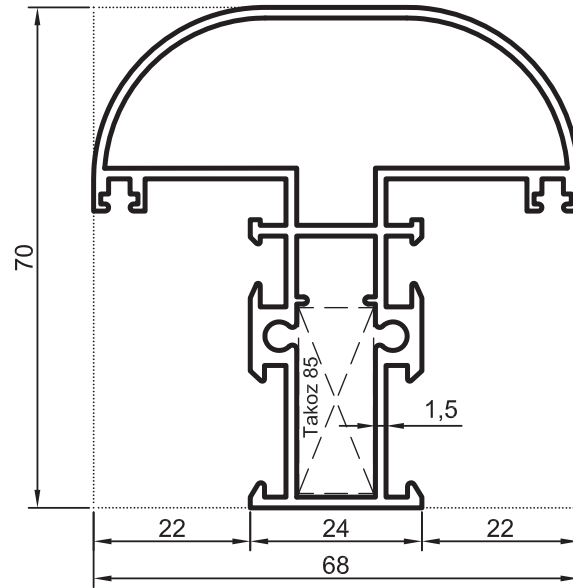
## Yalıtımsız 45' lik Seri



No : 861

Dar Orta Kayıt  
0,870 kg/m
 $J_x = 7,55 \text{ cm}^4$   
 $J_y = 5,70 \text{ cm}^4$ 


No : 908

Geniş Orta Kayıt  
1,120 kg/m
 $J_x = 11,74 \text{ cm}^4$   
 $J_y = 17,92 \text{ cm}^4$ 


No : 883

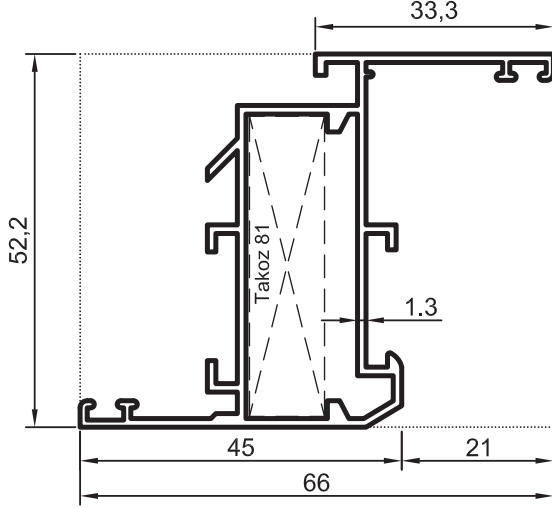
Dar Orta Kayıt  
1,450 kg/m
 $J_x = 21,90 \text{ cm}^4$   
 $J_y = 15,34 \text{ cm}^4$ 

Uyarı: Profil ağırlıklarımız teorik olup; teslim anındaki tartımız geçerlidir. Warning: the weights of profile is theoretical, weighting at the time of delivery are valid.

- Profiller
- Profiles

**Oval Yalıtımsız Kapı-Pencere Serisi**

**Yalıtımsız 45' lik Seri**

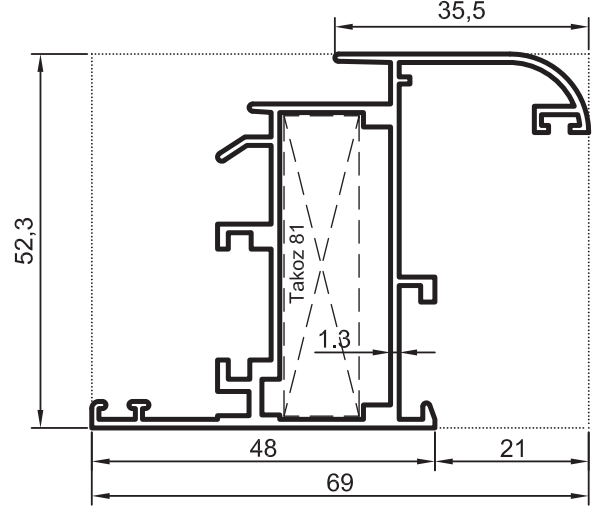


**No : 882**

Dar Kanat  
0,800 kg/m

$$J_x = 13,22 \text{ cm}^4$$

$$J_y = 3,36 \text{ cm}^4$$

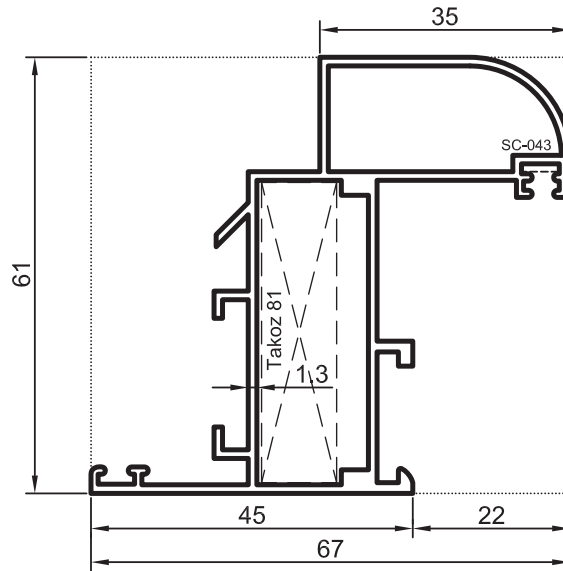


**No : 885**

Dar Kanat  
0,940 kg/m

$$J_x = 15,97 \text{ cm}^4$$

$$J_y = 4,48 \text{ cm}^4$$



**No : 862**

Dar Kanat  
0,980 kg/m

$$J_x = 19,64 \text{ cm}^4$$

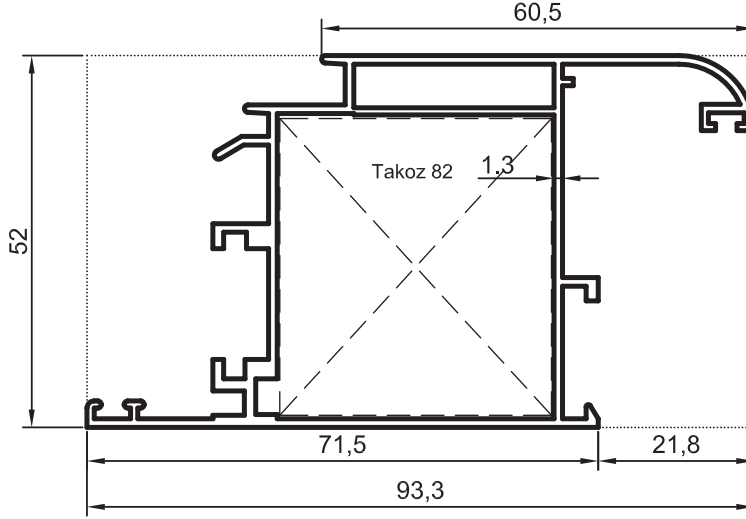
$$J_y = 4,81 \text{ cm}^4$$

Uyarı: Profil ağırlıklarımız teorik olup; teslim anındaki tartımız geçerlidir. Warning: the weights of profile is theoretical, weighting at the time of delivery are valid.

- Profiller
- Profiles

## Oval Yalıtımsız Kapı-Pencere Serisi

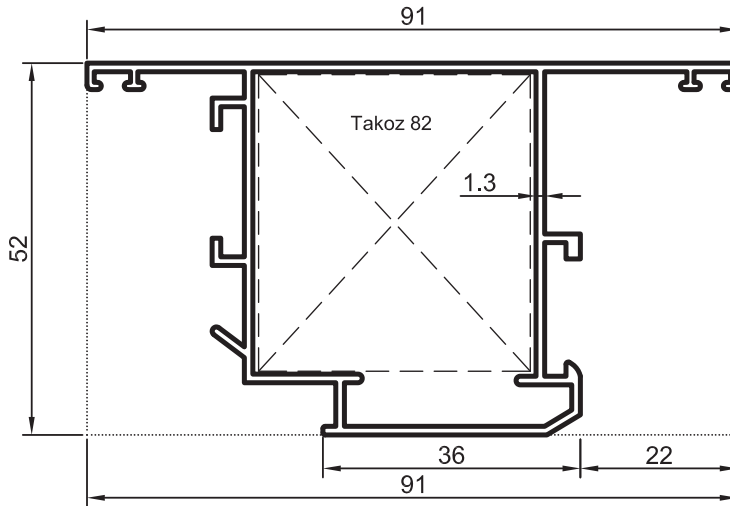
## Yalıtımsız 45' lik Seri



No : 884

Geniş Kanat

1,135 kg/m

 $J_x = 10,50 \text{ cm}^4$  $J_y = 27,70 \text{ cm}^4$ 

No : 907

Te Kanat (Dışa Açılır)

0,950 kg/m

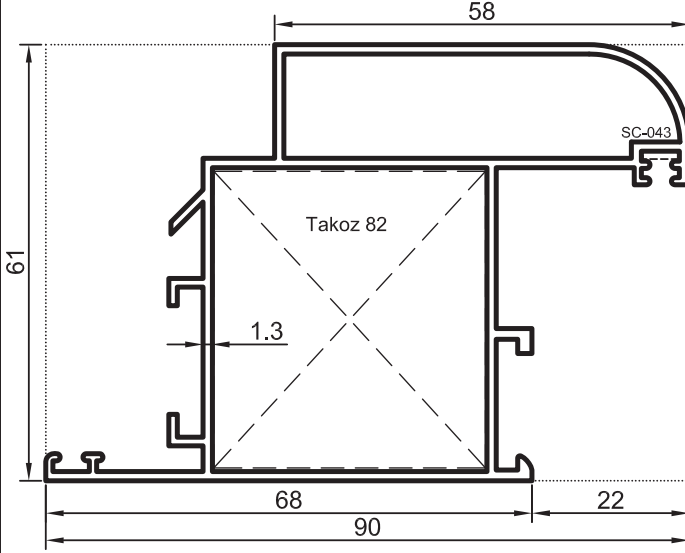
 $J_x = 13,50 \text{ cm}^4$  $J_y = 18,55 \text{ cm}^4$ 

Uyarı: Profil ağırlıklarımız teorik olup; teslim anındaki tartımız geçerlidir. Warning: the weights of profile is theoretical, weighting at the time of delivery are valid.

- Profiller
- Profiles

**Oval Yalıtımsız Kapı-Pencere Serisi**

**Yalıtımsız 45' lik Seri**

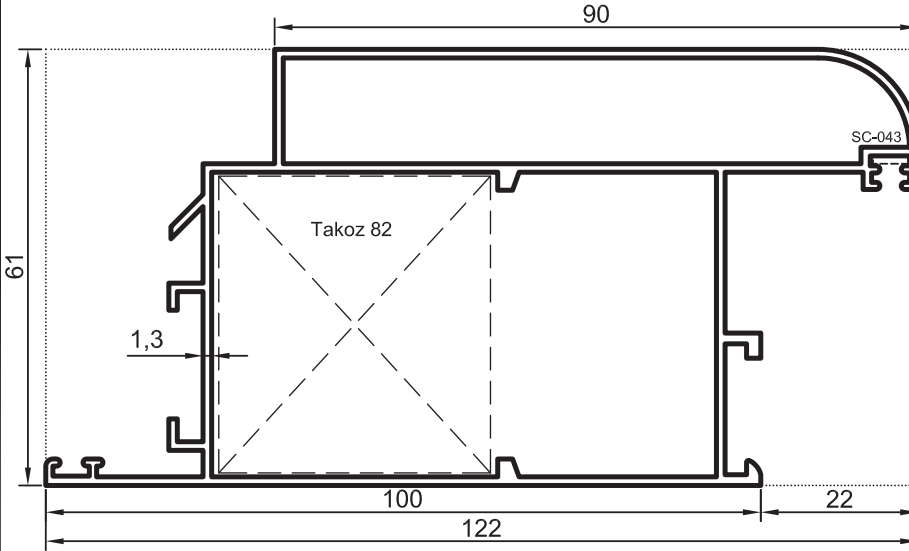


**No : 863**

Zet Kanat (İçe Açılır)  
1,240 kg/m

$$Jx = 13,44 \text{ cm}^4$$

$$Jy = 33,68 \text{ cm}^4$$

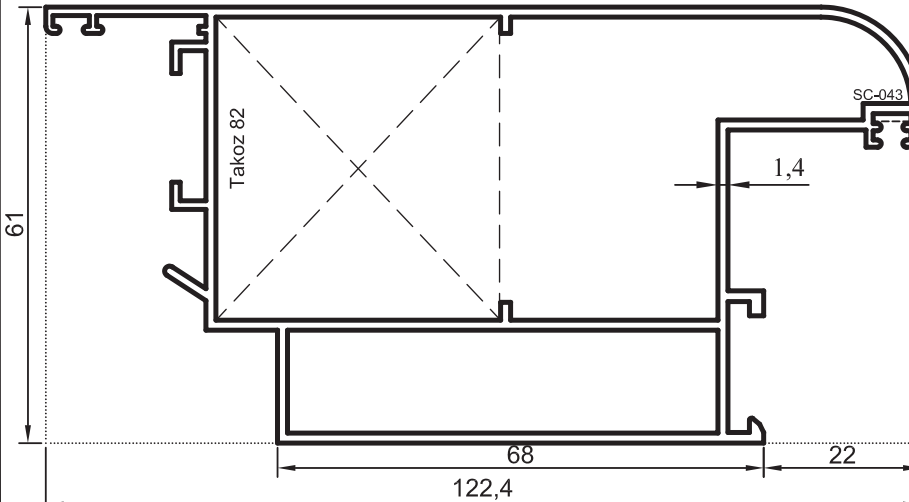


**No : 880**

Geniş Zet Kanat (İçe Açılır)  
1,510 kg/m

$$Jx = 24,23 \text{ cm}^4$$

$$Jy = 68,79 \text{ cm}^4$$



**No : 1885**

Geniş T Kanat (dışa açılır)  
1,700 kg/m

$$Jx = 31,63 \text{ cm}^4$$

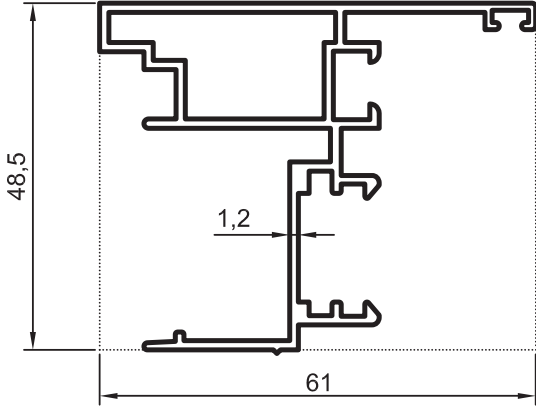
$$Jy = 71,88 \text{ cm}^4$$

Uyarı: Profil ağırlıklarımız teorik olup; teslim anındaki tartımız geçerlidir. Warning: the weights of profile is theoretical, weighting at the time of delivery are valid.

- Profiller
- Profiles

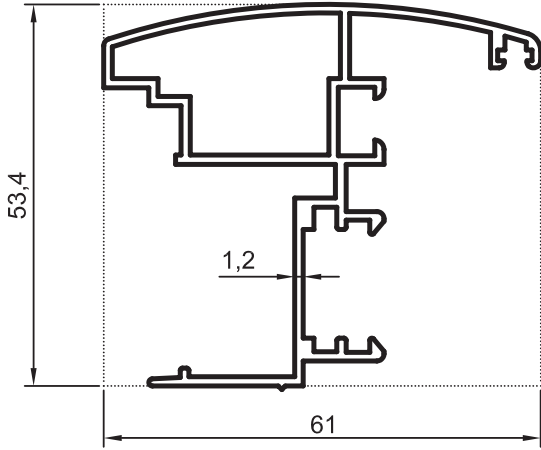
## Oval Yalıtımsız Kapı-Pencere Serisi

## Yalıtımsız 45' lik Seri



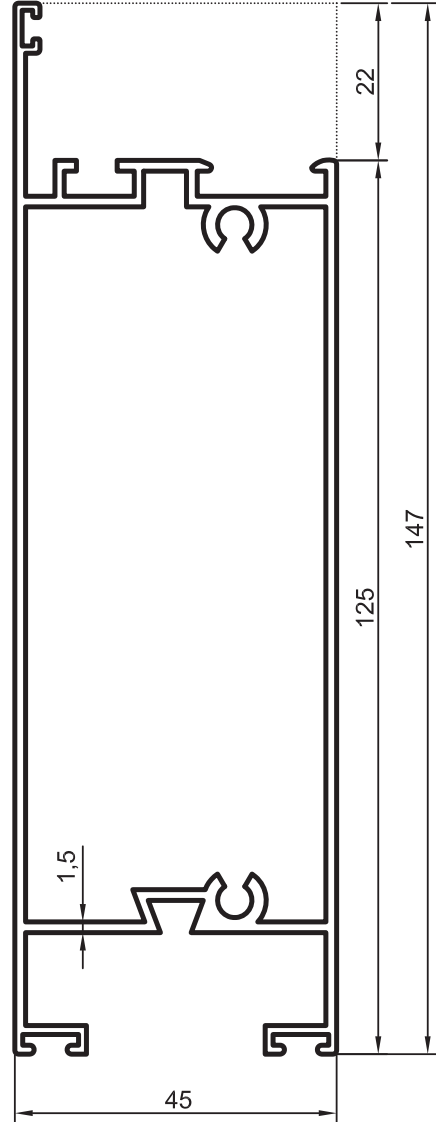
No : 902

Çift Kapı Adaptörü  
0,830 kg/m



No : 852

Çift Kapı Adaptörü  
0,840 kg/m



No : 870

Etek Profili  
1,820 kg/m

$$J_x = 138,70 \text{ cm}^4$$

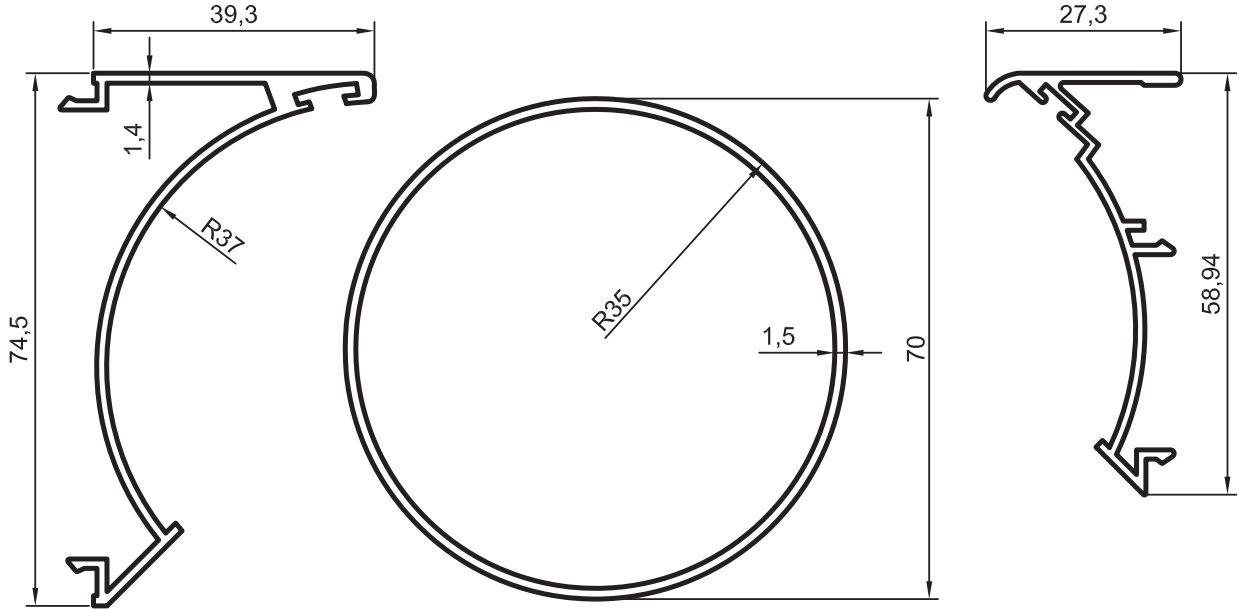
$$J_y = 22,56 \text{ cm}^4$$

Uyarı: Profil ağırlıklarımız teorik olup; teslim anındaki tartımız geçerlidir. Warning: the weights of profile is theoretical, weighting at the time of delivery are valid.

- Profiller
- Profiles

### Oval Yalıtımsız Kapı-Pencere Serisi

#### Yalıtımsız 45' lik Seri



No : 878

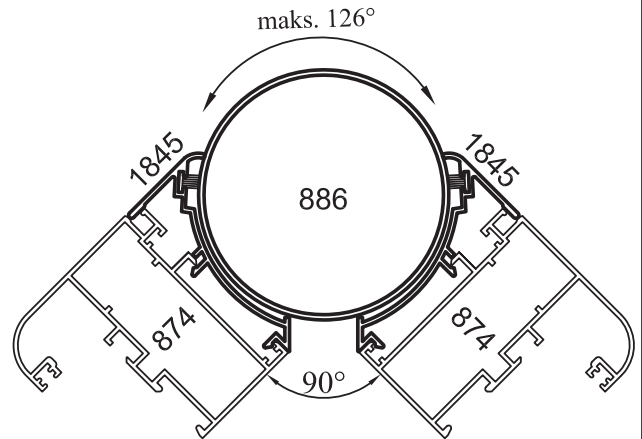
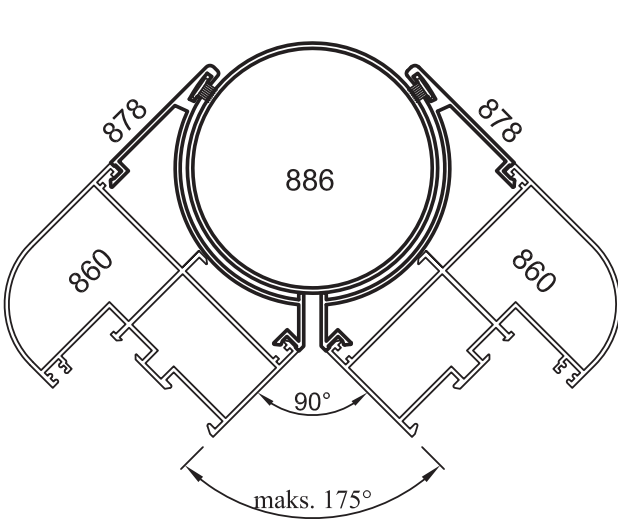
Eksenel Dönüş (860 ile)  
0,640 kg/m

No : 886

Eksenel Dönüş Borusu  
0,890 kg/m

No : 1845

Eksenel Dönüş (874 ile)  
0,415 kg/m



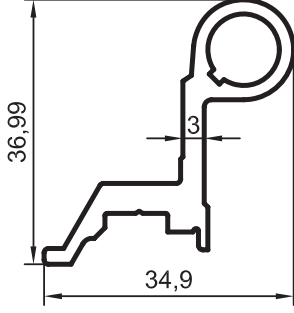
Uyarı: Profil ağırlıklarımız teorik olup; teslim anındaki tartımız geçerlidir. Warning: the weights of profile is theoretical, weighting at the time of delivery are valid.



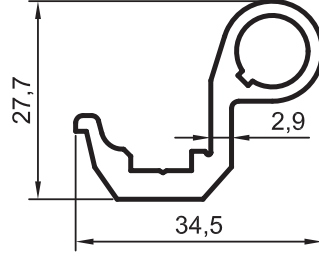
- Profiller
- Profiles

## Oval Yalıtımsız Kapı-Pencere Serisi

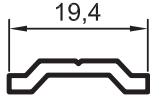
## Yalıtımsız 45' lik Seri



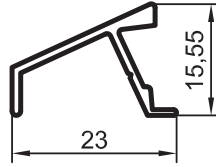
No : 2965

Menteşe  
0,645 kg/m

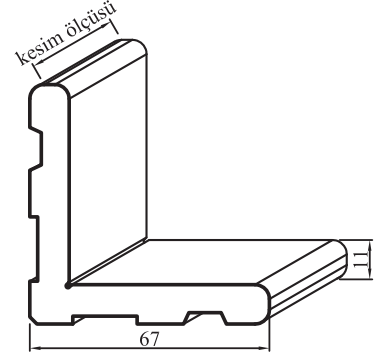
No : 2964

Menteşe  
0,595 kg/m

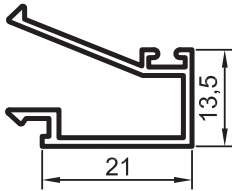
No : 877

İspanyolet Tiji  
0,130 kg/m

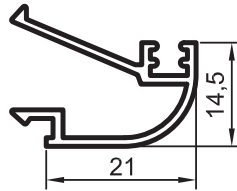
No : 1831

Damlalık  
0,160 kg/m

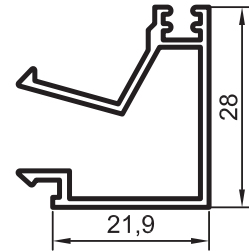
No : 858

Köşe Takozu  
3,230 kg/m

No : 872

Isı Cam Çıtası  
0,250 kg/m

No : 876

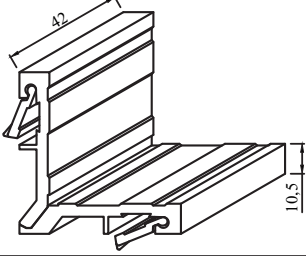
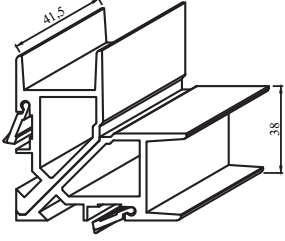
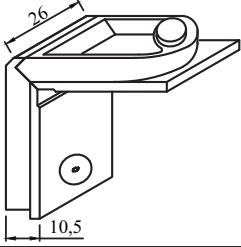
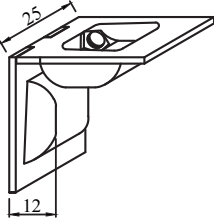
Isı Cam Çıtası  
0,250 kg/m

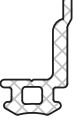






No : 873

Tek Cam Çıtası  
0,330 kg/m

**OVAL UNSULATED  
45 SERIES  
DOORS and WINDOWS  
SYSTEM  
GASKETS and ACCESSORIES**

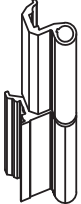


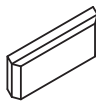
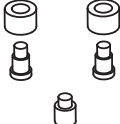


**OVAL YALITIMSIZ  
45'LİK SERİ  
KAPI ve PENCERE SİSTEMİ  
CONTA ve AKSESUARLAR**

<ul style="list-style-type: none"> <li>Aksesuarlar</li> <li>Accessories</li> </ul>		Yalıtımsız Kapı-Pencere Serisi		
Çizim DRAWING	Aksesuar Kodu CODE	Malzeme MATERIAL	Malzeme Tanımı DESCRIPTION	Koli / Paket PACKAGING
	TAKOZ 81	Metal	Yalıtımlı Geniş kanat Bağlantı (10.5x42) Corner Cleat	100 ad/koli
	TAKOZ 82	Metal	Oval Seri Bağlantı (38x41.5) Corner Cleat	150 ad/koli
	TAKOZ 85	Metal	Oval Seri Bağlantı (10.5x26) Corner Cleat	100 ad/koli
	TAKOZ 87	Metal	Oval Seri Bağlantı (12x25) Corner Cleat	250 ad/koli

<ul style="list-style-type: none"> <li>• Fitiller</li> <li>• Gaskets</li> </ul>				
<b>Yalıtımsız Kapı-Pencere Serisi</b>				
Çizim DRAWING	Aksesuar Kodu CODE	Malzeme MATERIAL	Malzeme Tanımı DESCRIPTION	Koli / Paket PACKAGING
	Epil 15	EPDM	Oval Yalıtımsız Seri Tozluk Fitili CENTRAL GASKET	200 m/koli
	Epil 5-2	EPDM	İç Cam Fitili ' 2 mm '	400 m/koli
	Epil 5-3	EPDM	İç Cam Fitili ' 3 mm '	370 m/koli
	Epil 5-4	EPDM	İç Cam Fitili ' 4 mm '	270 m/koli
	Epil 5-5	EPDM	İç Cam Fitili ' 5 mm '	230 m/koli
	Epil 82	EPDM	Dış Cam Fitili " 3 mm "	370 m/koli
	Epil 83 (06-03)	EPDM	Hortum Fitili OVERLAP GASKET	200 m/koli

- Aksesuarlar
- Accessories

## Sistem Seri -Yalıtımlı Kapı-Pencere Serisi

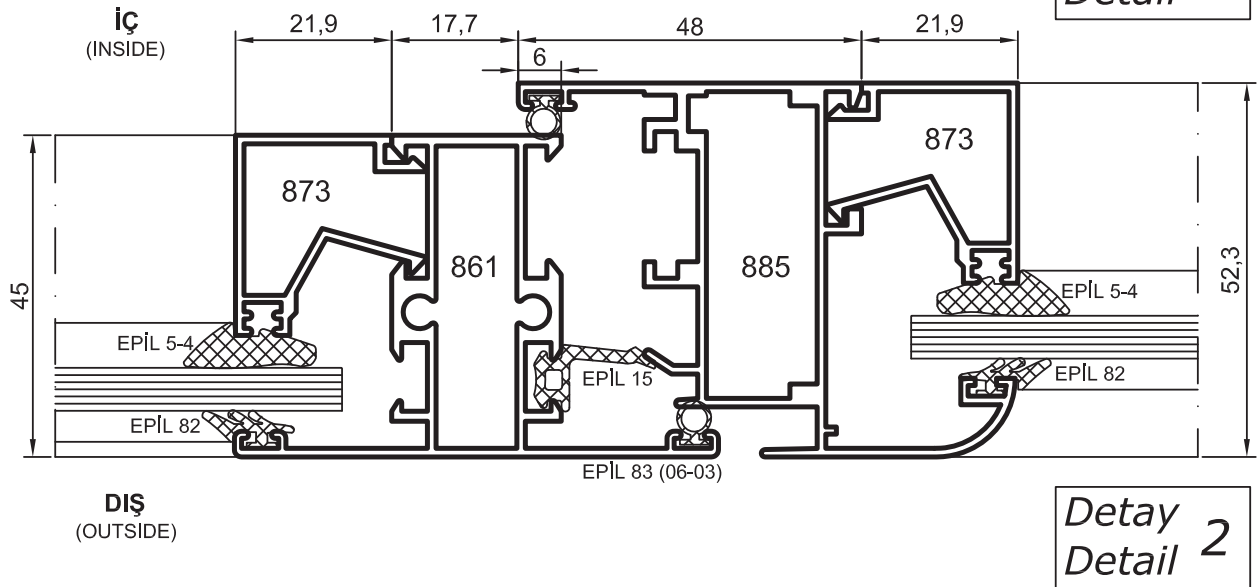
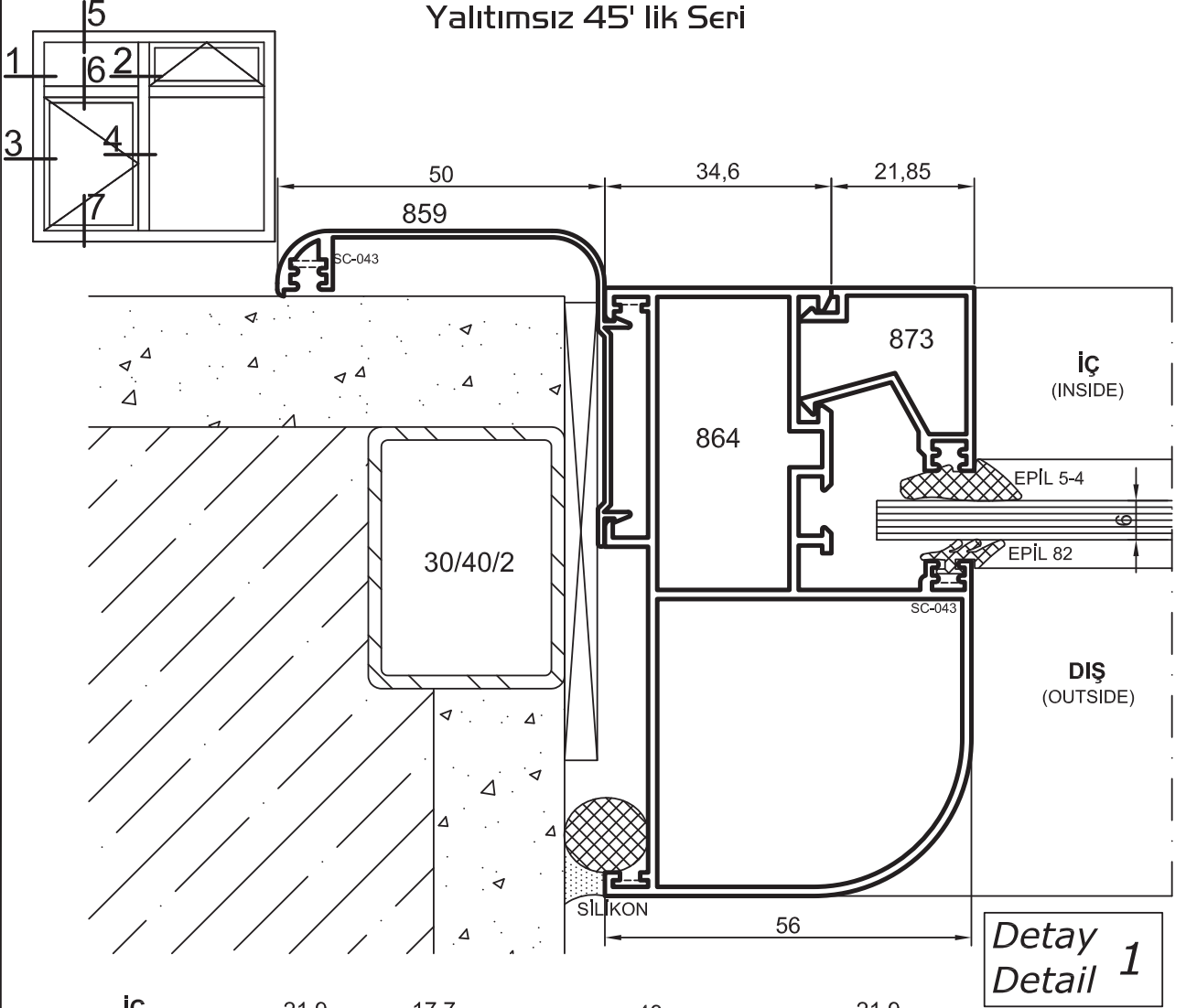
Çizim DRAWING	Aksesuar Kodu CODE	Malzeme MATERIAL	Malzeme Tanımı DESCRIPTION	Koli / Paket PACKAGING
	SC-828	Alüminyum	Pencere Menteşesi "Oval Seri" WINDOW HINGE for Oval SERIES (Beyaz boyalı/ white painted)	10 ad/pk
	SC-829		Pencere Menteşesi "Oval Seri" WINDOW HINGE for Oval SERIES (R. boyalı /special colors)	
	SC-830		Pencere Menteşesi "2000 Seri" WINDOW HINGE Mat / P. Elokssali, opaque & bright anodising	
	SC-831	Alüminyum	Kapı Menteşesi "Oval Seri" DOOR HINGE for Oval SERIES (Beyaz boyalı/ white painted)	10 ad/pk
	SC-832		Kapı Menteşesi "Oval Seri" DOOR HINGE for Oval SERIES (R. boyalı /special colors)	
	SC-833		Kapı Menteşesi "2000 Seri" DOOR HINGE for Oval SERIES Mat / P. Elokssali, opaque & bright anodising	
	SC-043	Paslanmaz	Oval Seri Köşe Onbaşı CORNER JOINT	500 ad/pk
	SC-222	Metal	Ayarlı İspanyolet Karşılığı ADJUSTABLE LOCKING DEVICE	50 ad/pk
	SC-260	PVC	Su Tahliye Tapası WATER DRAINAGE CAP	500 ad/pk
	SC-270		Perdeli Su Tahliye Tapası WATER DRAINAGE CAP	
	SC-261	Metal	İspanyolet Pim LOCKING DEVICE PIECES	100 ad/pk
	SC-880	Metal	Oval Seri Dilli/Makaralı Kilit Karşılığı LOCK DEVICE	İstenilen Miktarda
	SC-250	Alüminyum	Gömme Sürgü (1556 Savio) SLIDING BUILT-IN (savio) (Beyaz Boyalı - White painted )	10 AD
	SC-251		Gömme Sürgü (1556 Savio) SLIDING BUILT-IN (savio) (Elokssali- Anodising)	
	SC-252		Gömme Sürgü (1556 Savio) SLIDING BUILT-IN (savio) (Özel Boyalı-Special colors)	

**OVAL UNINSULATED  
45 SERIES  
DOORS and WINDOWS  
SYSTEM DETAIL**  
OVAL YALITIMSIZ  
45'LİK SERİ  
KAPI ve PENCERE  
SİSTEM DETAYLARI

- Detaylar
- Details

## Oval Yalıtımsız Kapı-Pencere Serisi

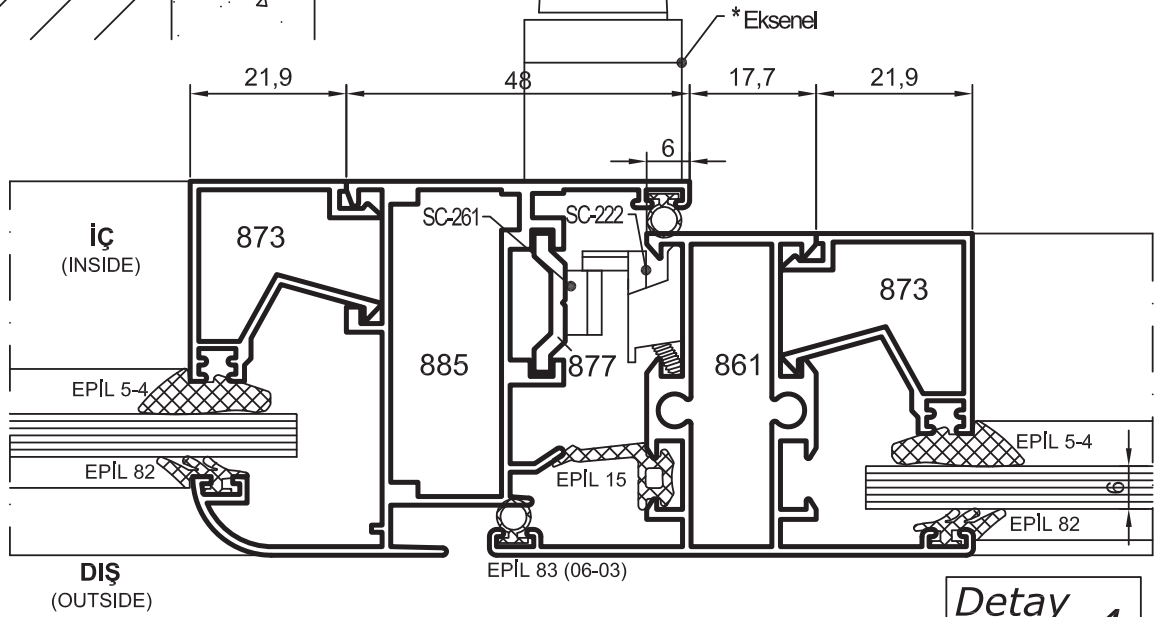
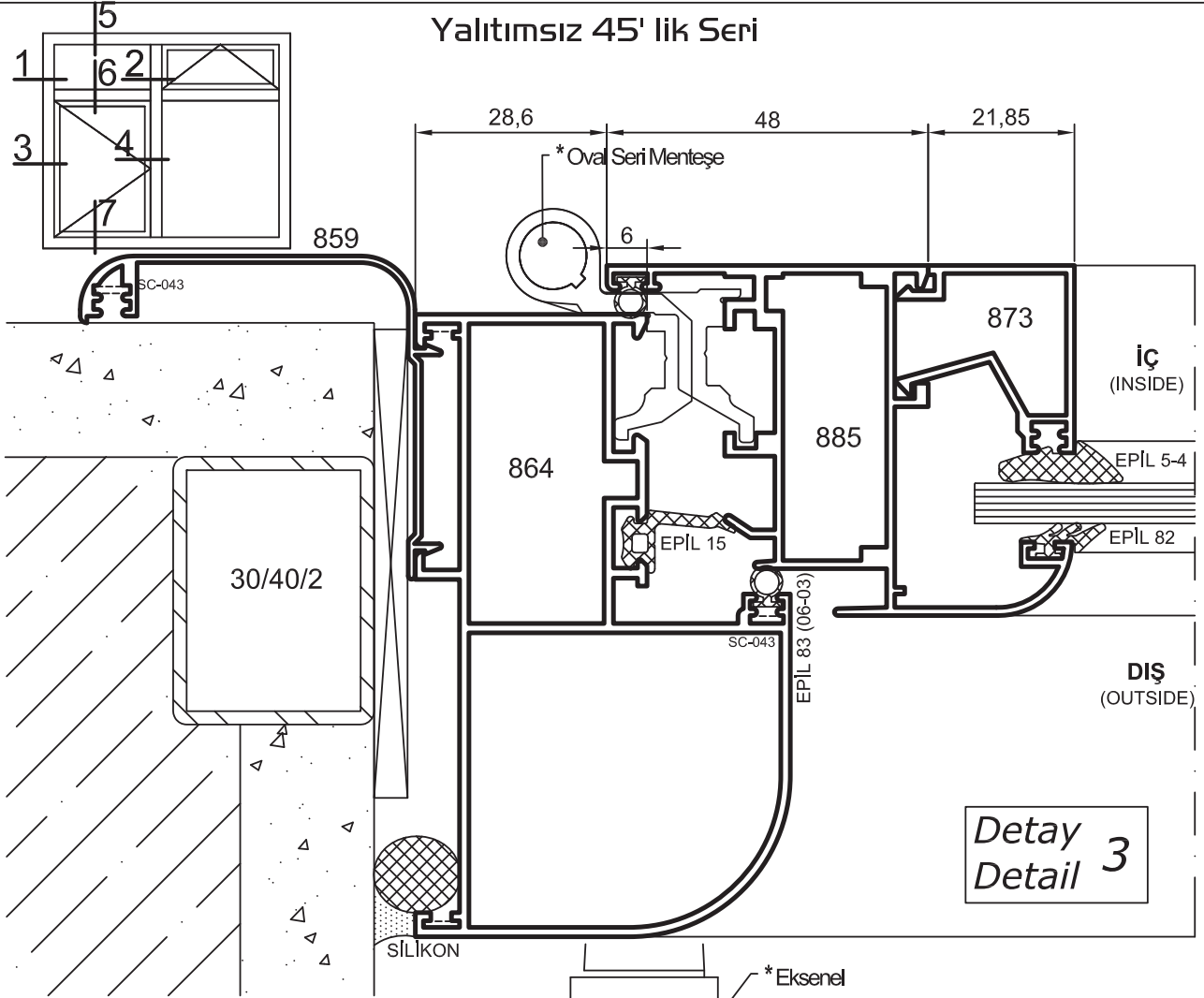
## Yalıtımsız 45' lik Seri



- Detaylar
- Details

**Oval Yalıtımsız Kapı-Pencere Serisi**

**Yalıtımsız 45' lik Seri**



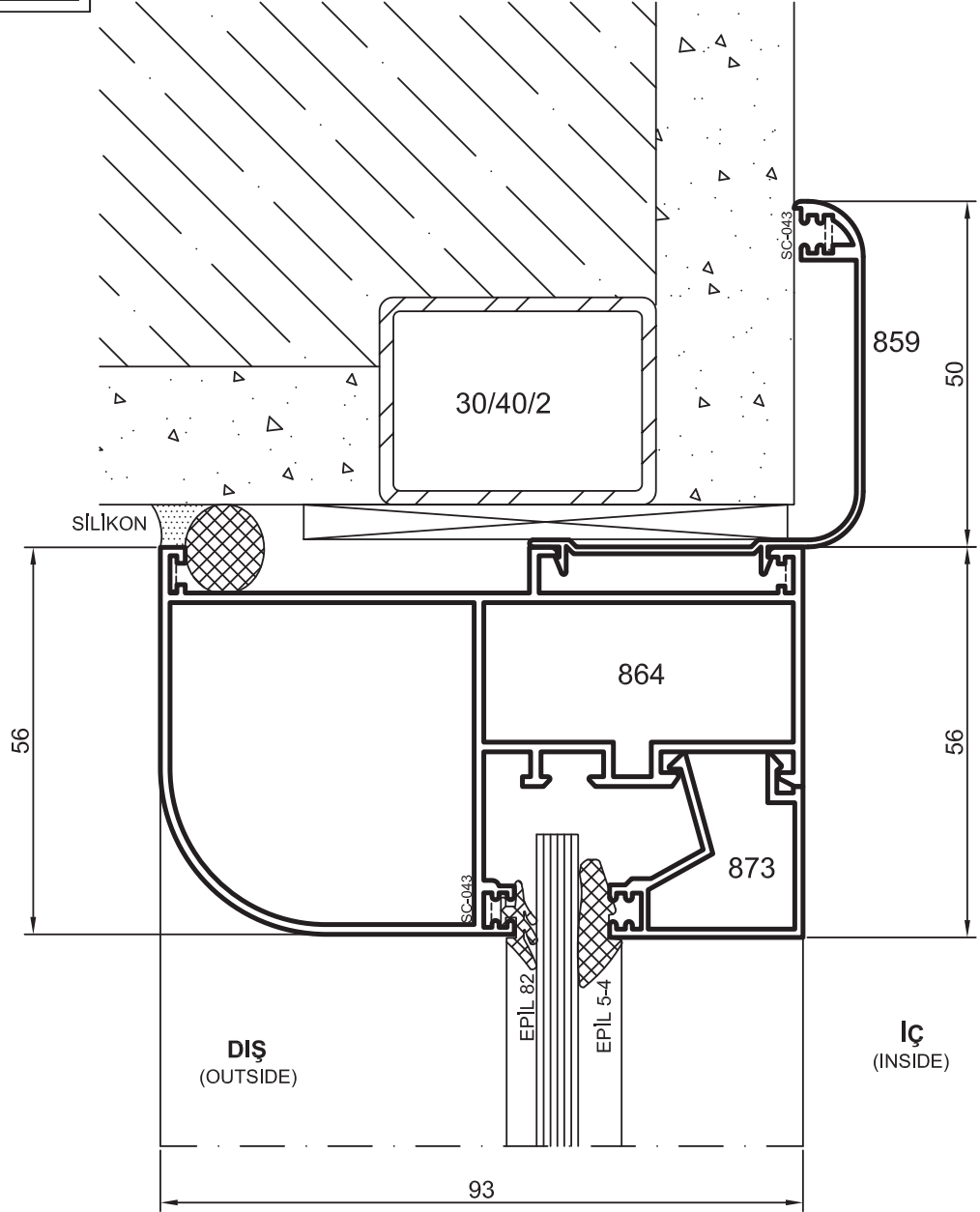
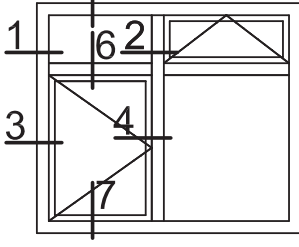
\* Aksesuar kodu ile birlikte sipariş veriniz.



- Detaylar
- Details

## Oval Yalıtımsız Kapı-Pencere Serisi

## Yalıtımsız 45' lik Seri

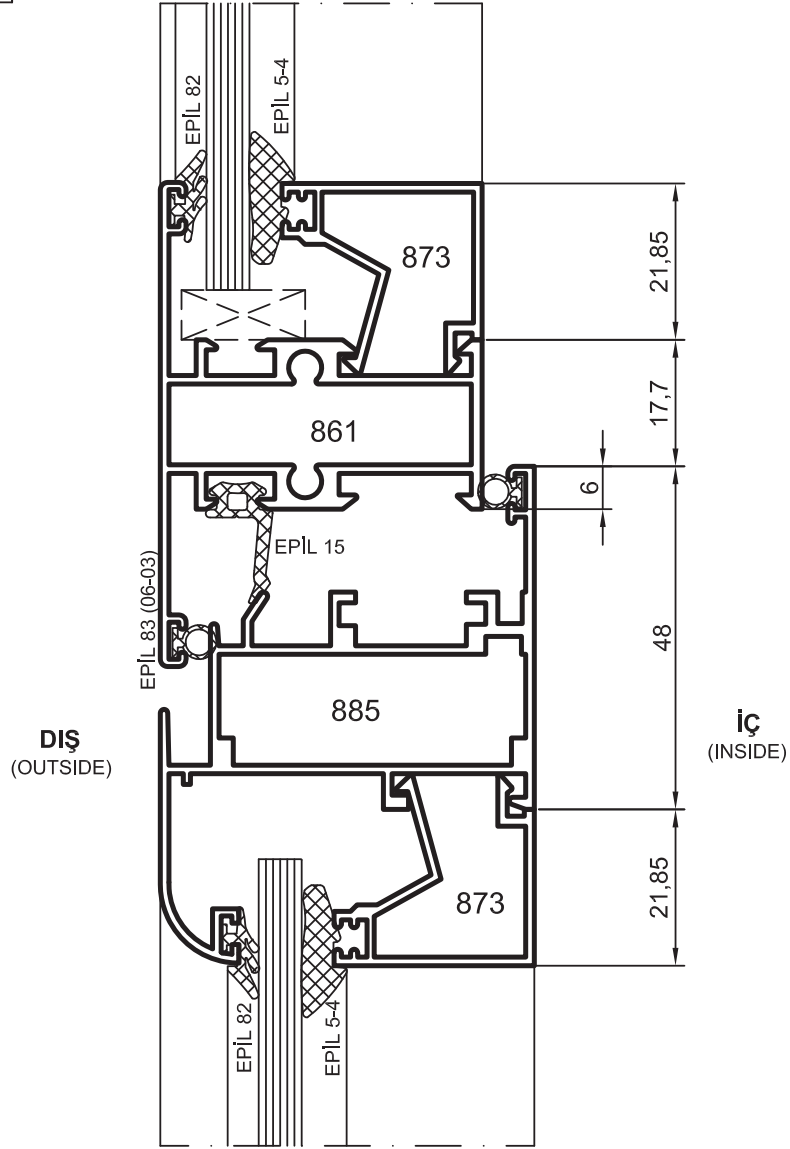
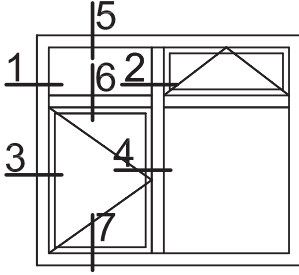


Detay  
Detail 5

- Detaylar
- Details

**Oval Yalıtımsız Kapı-Pencere Serisi**

**Yalıtımsız 45' lik Seri**

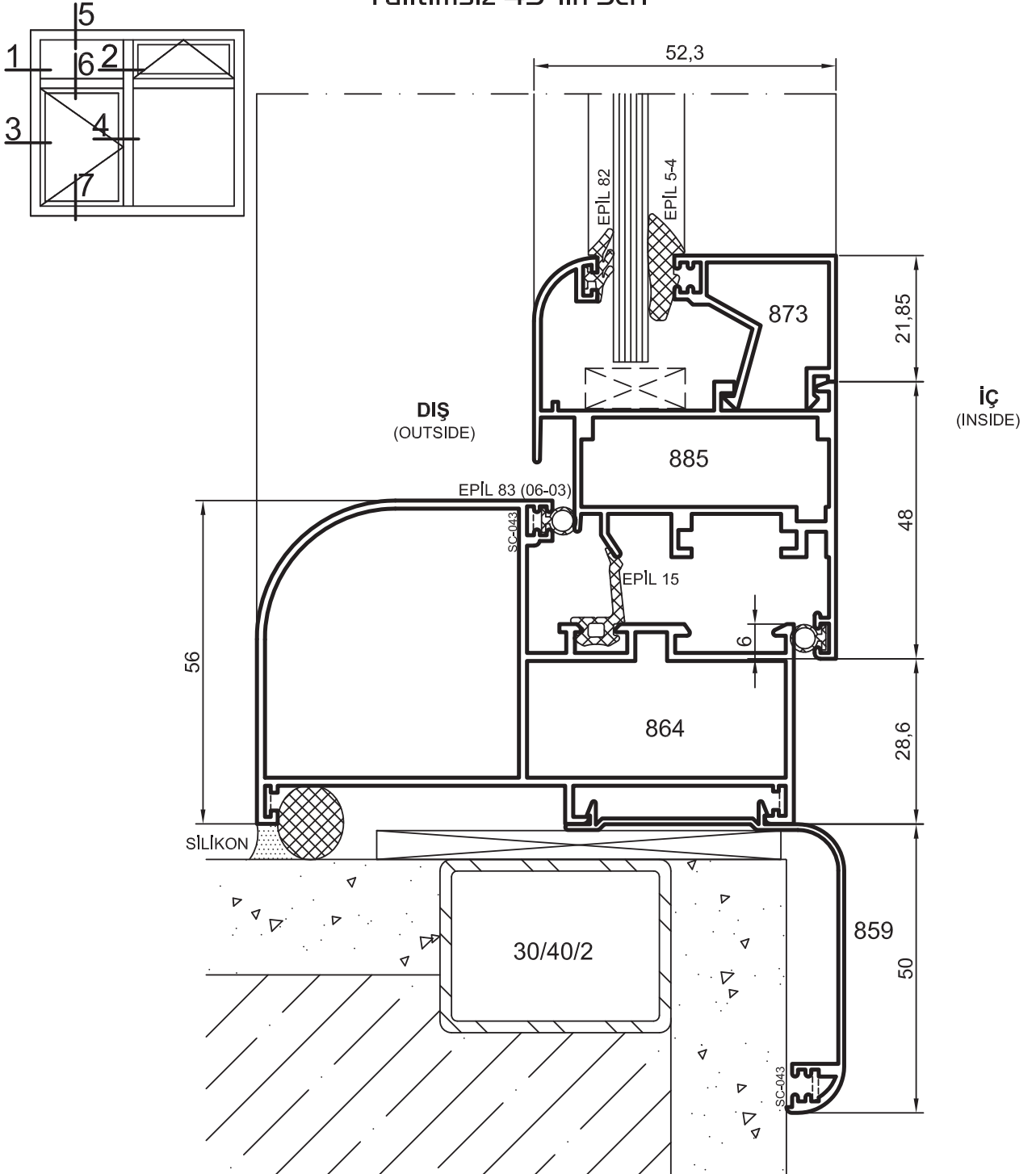


Detay  
Detail 6

- Detaylar
- Details

## Oval Yalıtımsız Kapı-Pencere Serisi

## Yalıtımsız 45' lik Seri

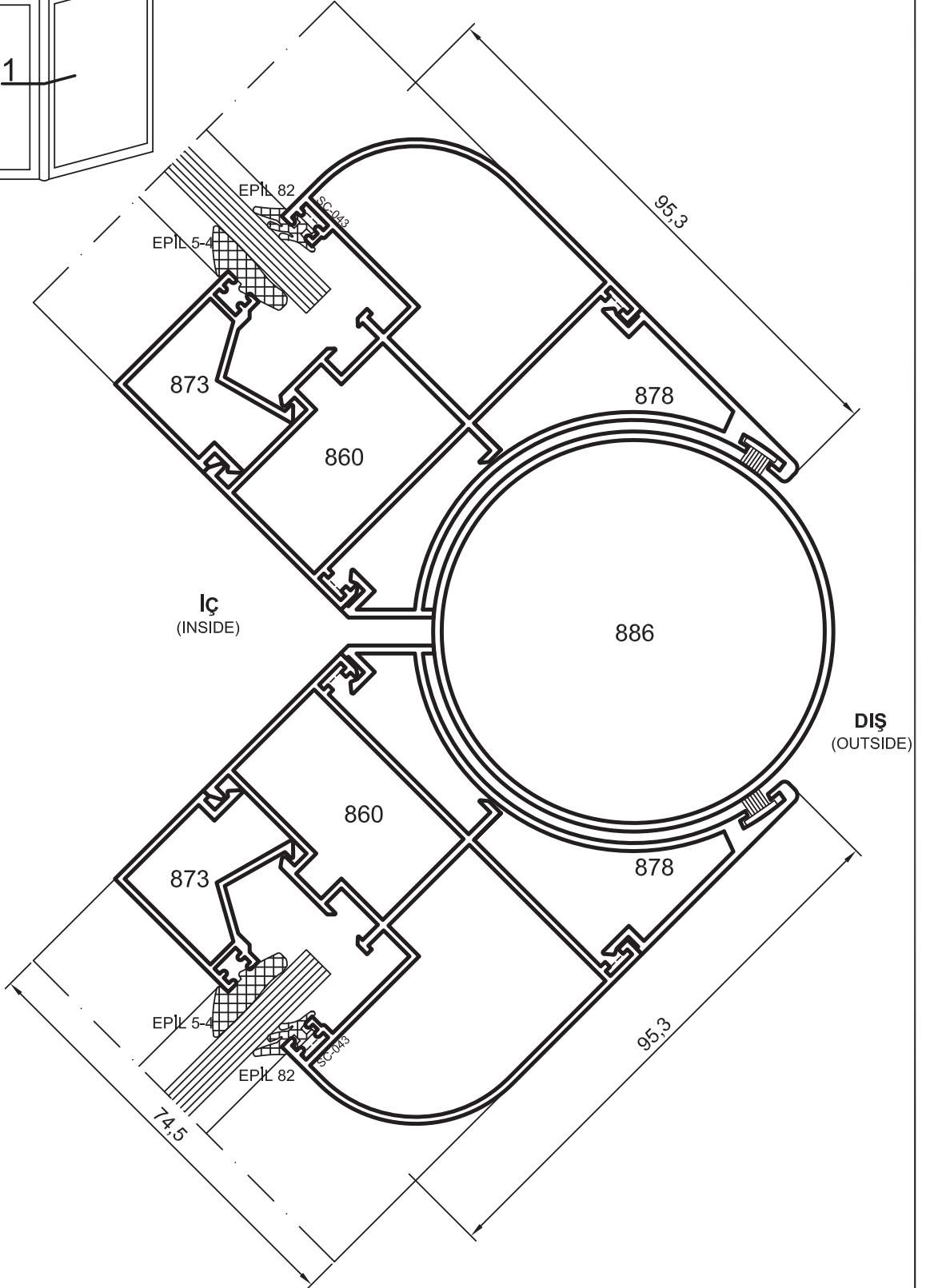
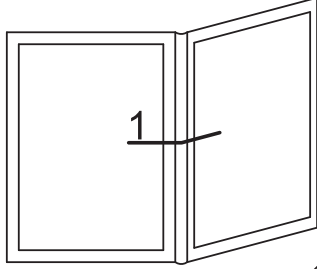


Detay 7  
Detail 7

- Detaylar
- Details

Oval Yalıtımsız Kapı-Pencere Serisi

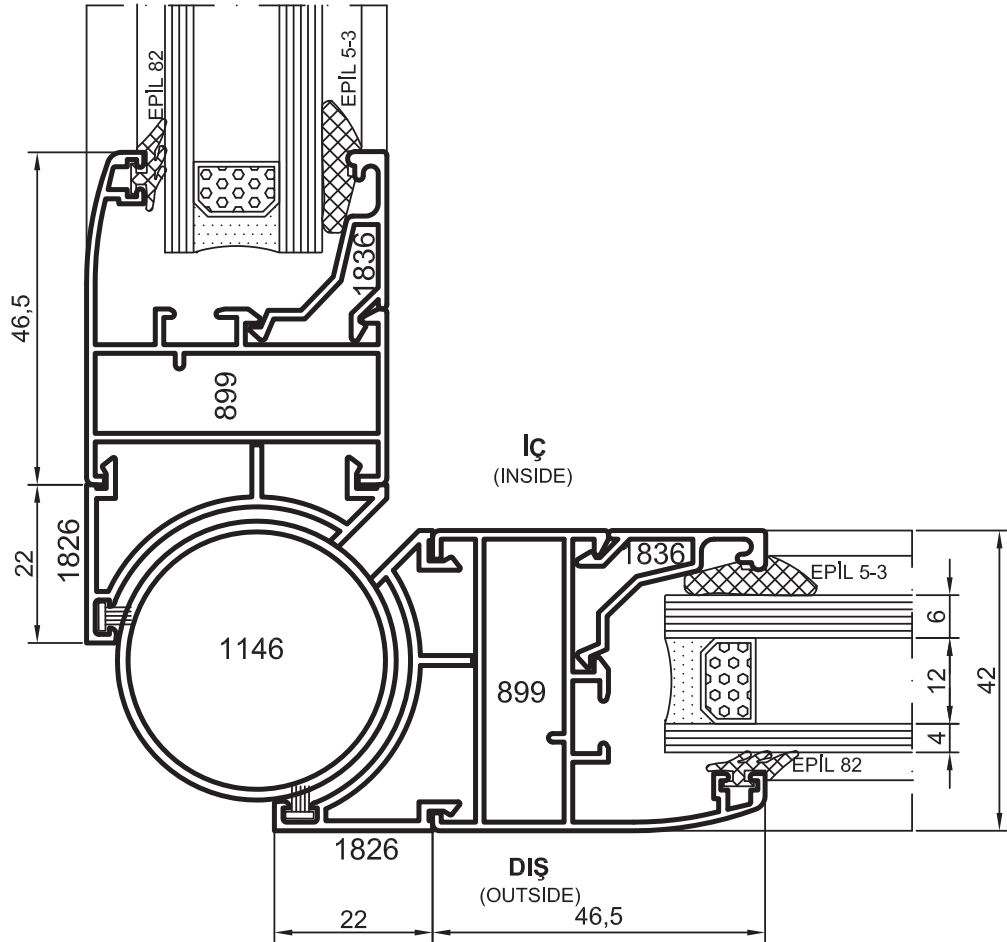
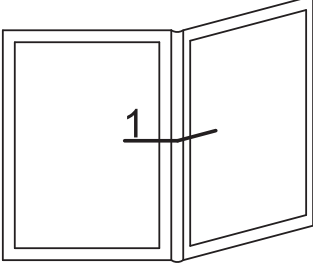
Yalıtımsız 45' lik Seri



- Detaylar
- Details

## Oval Yalıtımsız Kapı-Pencere Serisi

## Yalıtımsız 45' lik Seri

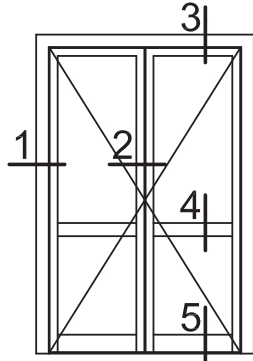


Detay  
Detail 1

- Detaylar
- Details

**Oval Yalıtımsız Kapı-Pencere Serisi**

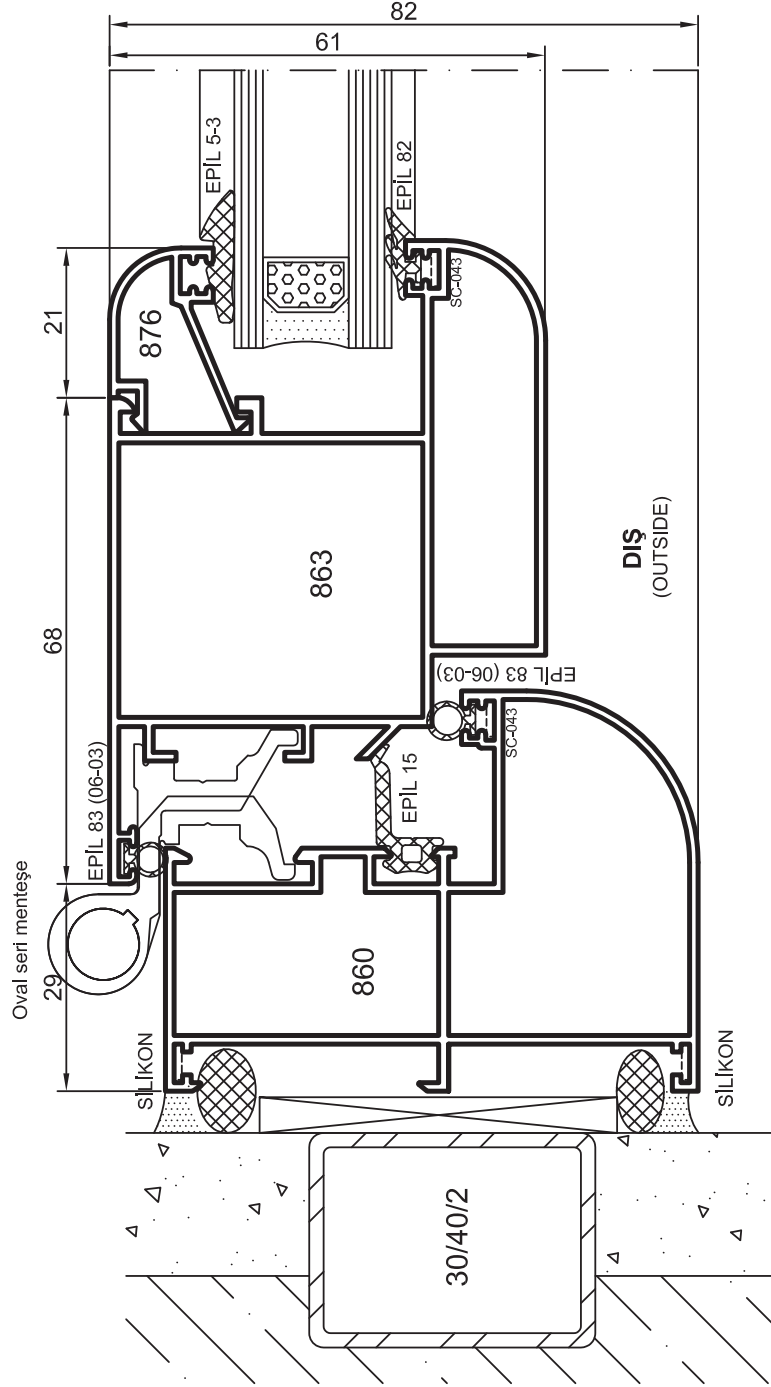
**Yalıtımsız 45' lik Seri**



İÇE AÇILIR KAPI  
DOOR - INSIDE OPENING

İÇ  
(INSIDE)

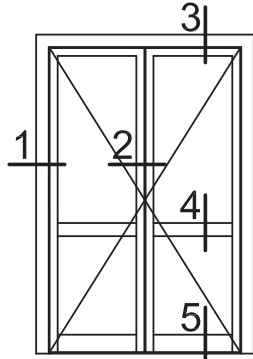
DIŞ  
(OUTSIDE)



**Detay 1**  
**Detail**

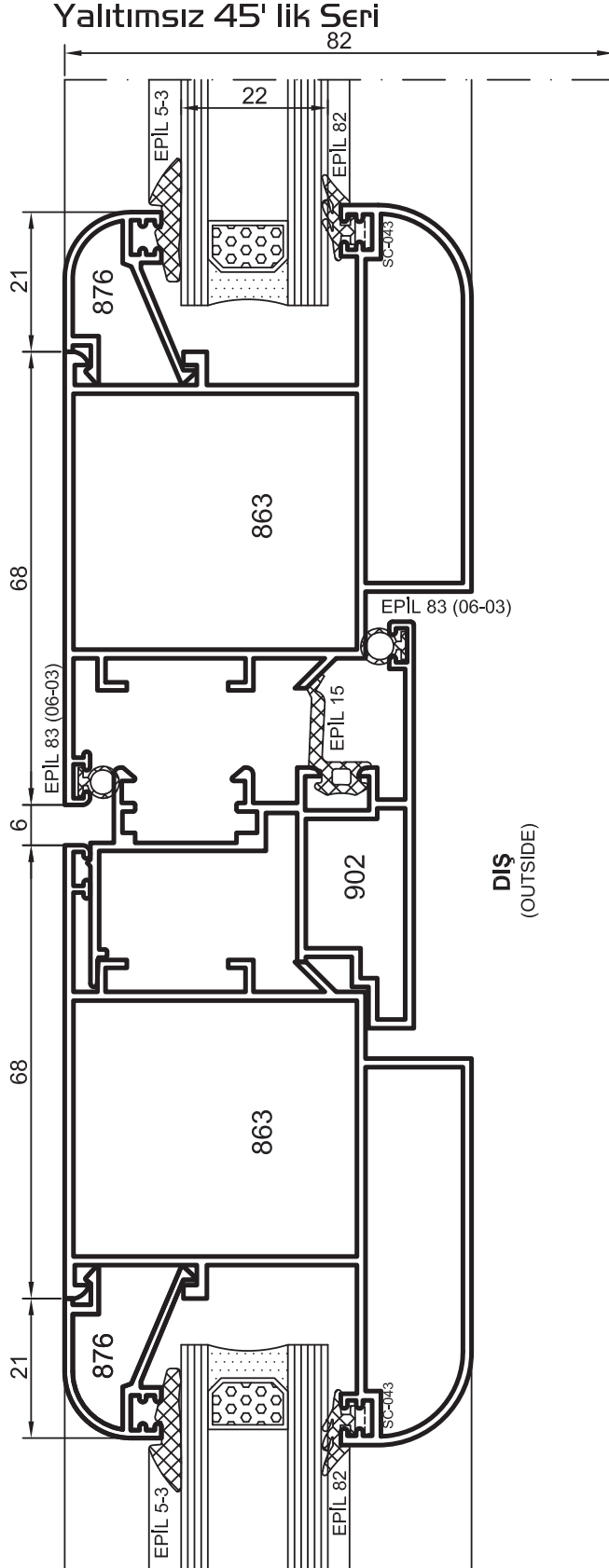
- Detaylar
- Details

Oval Yalıtımsız Kapı-Pencere Serisi



İÇE AÇILIR KAPI  
DOOR - INSIDE OPENING

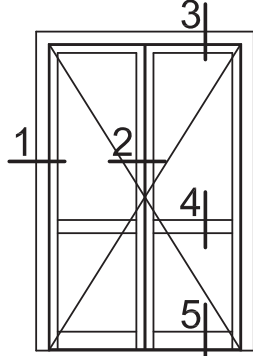
Detay 2  
Detail



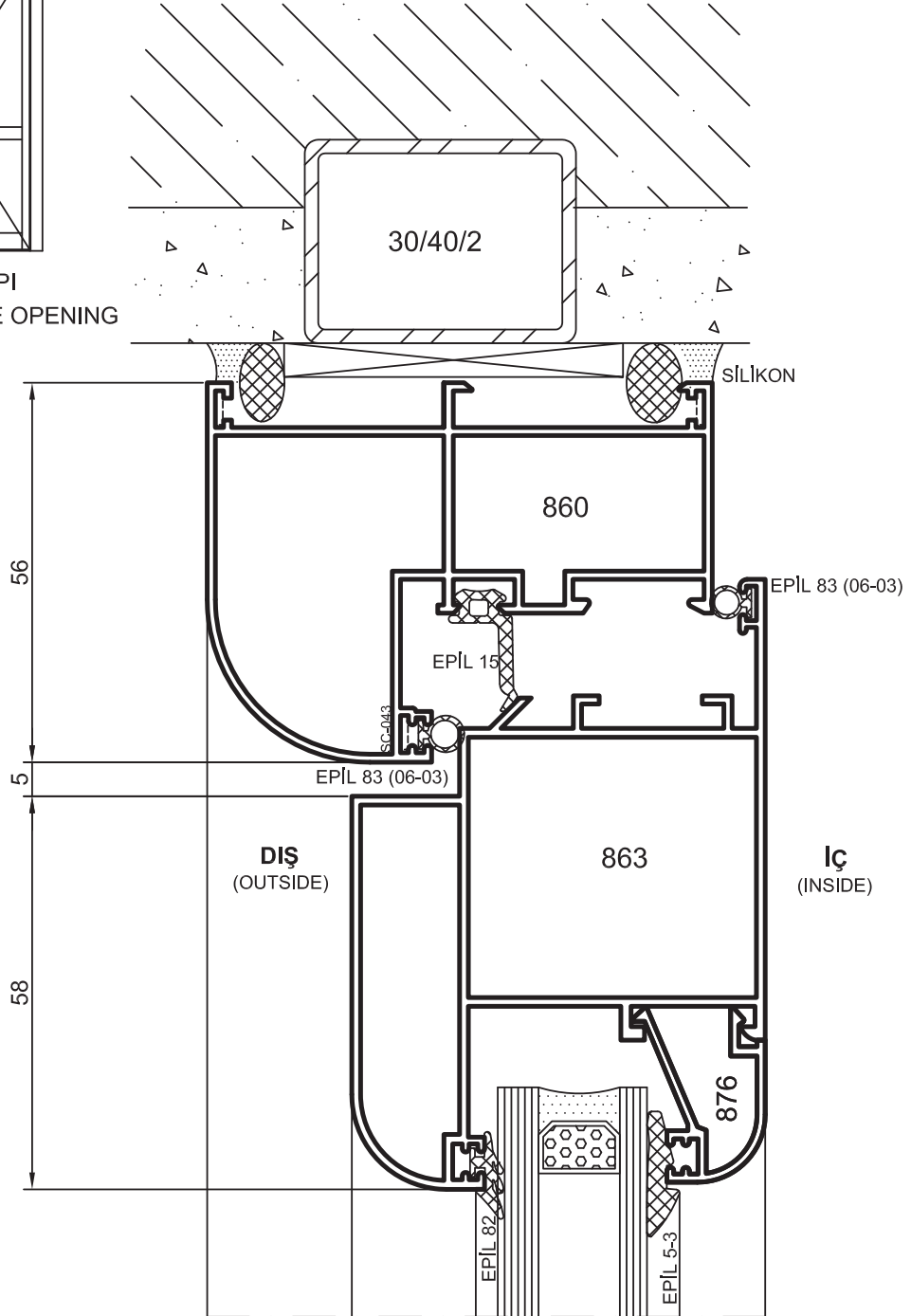
- Detaylar
- Details

**Oval Yalıtımsız Kapı-Pencere Serisi**

**Yalıtımsız 45' lik Seri**



İÇE AÇILIR KAPI  
DOOR - INSIDE OPENING



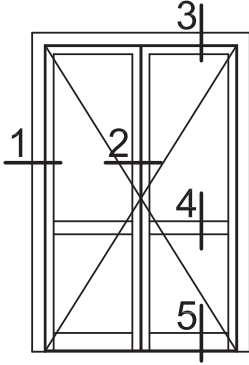
Detay  
Detail 3



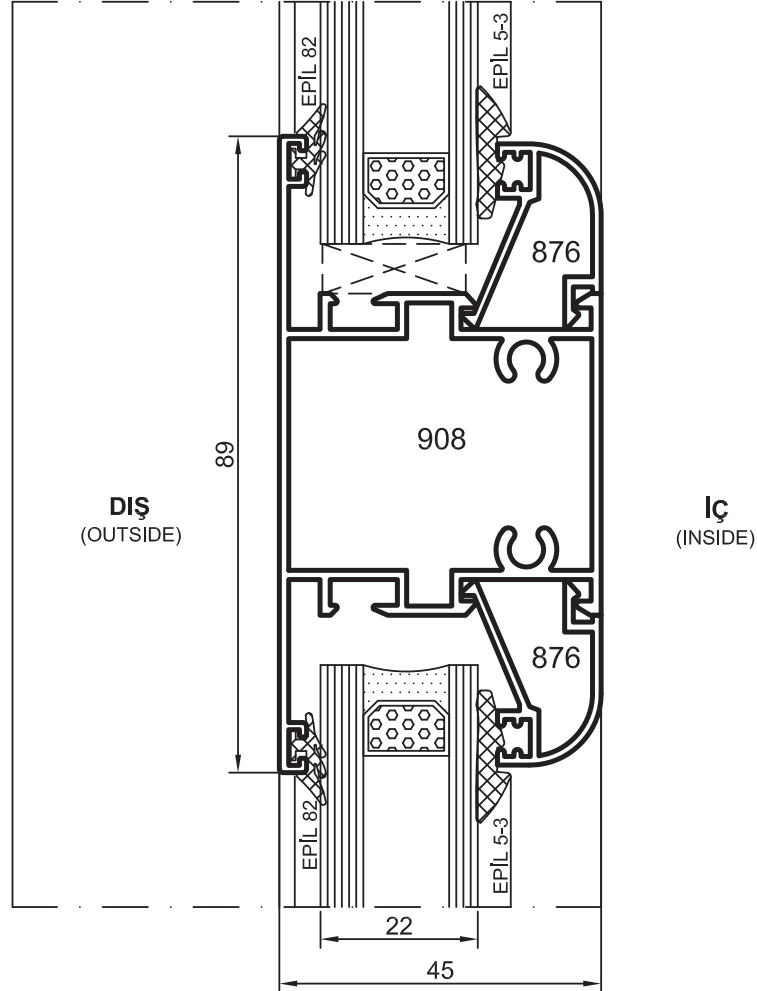
- Detaylar
- Details

## Oval Yalıtımsız Kapı-Pencere Serisi

## Yalıtımsız 45' lik Seri



İÇE AÇILIR KAPI  
DOOR - INSIDE OPENING

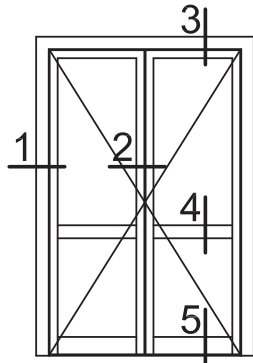


Detay  
Detail 4

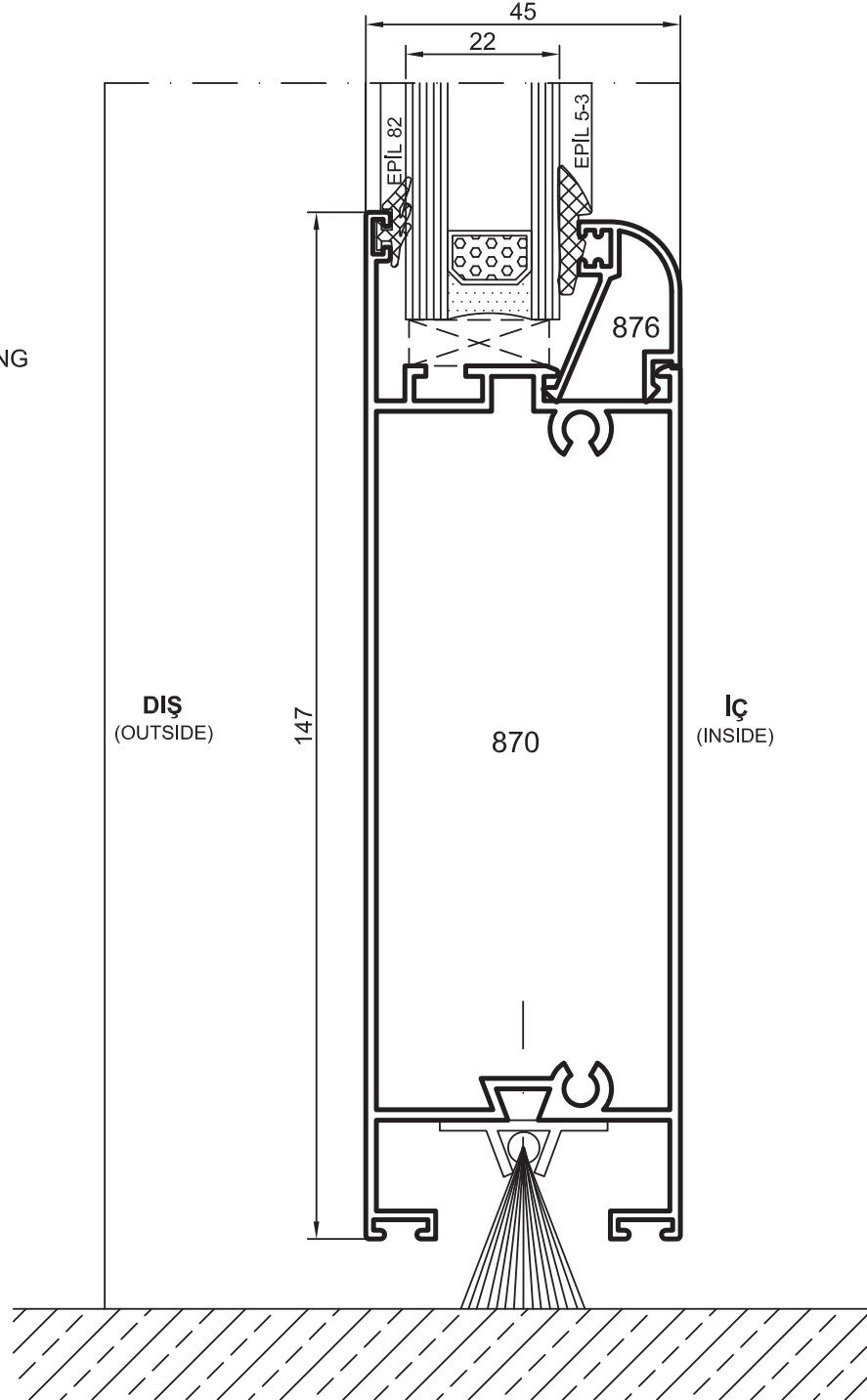
- Detaylar
- Details

**Oval Yalıtımsız Kapı-Pencere Serisi**

**Yalıtımsız 45' lik Seri**



**İÇE AÇILIR KAPI**  
**DOOR - INSIDE OPENING**



*Detay*  
*Detail* **5**

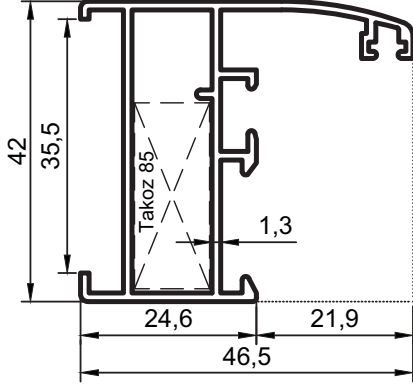
**OVAL UNINSULATED  
35 SERIES  
DOORS and WINDOWS  
SYSTEM PROFILES**

OVAL YALITIMSIZ  
35' LİK SERİ  
KAPI ve PENCERE  
SİSTEM PROFİLLERİ

- Profiller
- Profiles

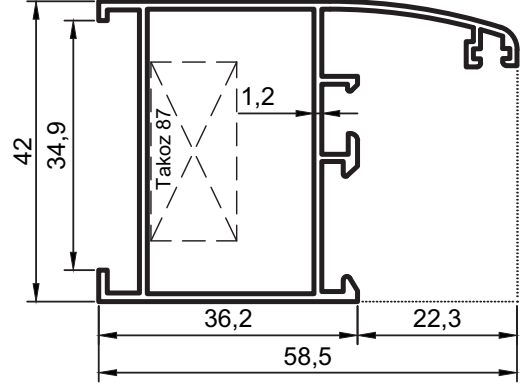
## Oval Yalıtımsız Kapı-Pencere Serisi

### Yalıtımsız 35' lik Seri



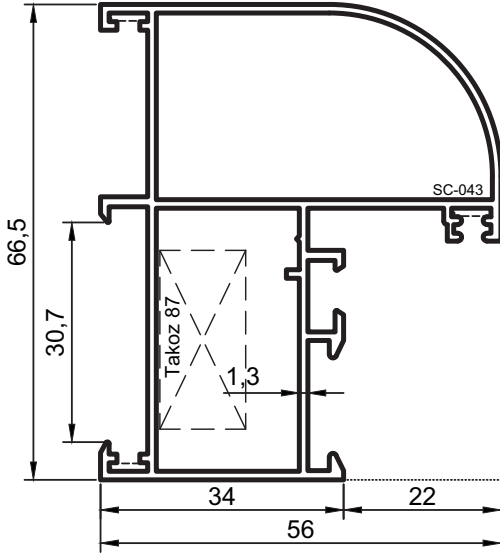
No : 899

Dar Kasa  $J_x = 5,87 \text{ cm}^4$   
 0,610 kg/m  $J_y = 2,31 \text{ cm}^4$



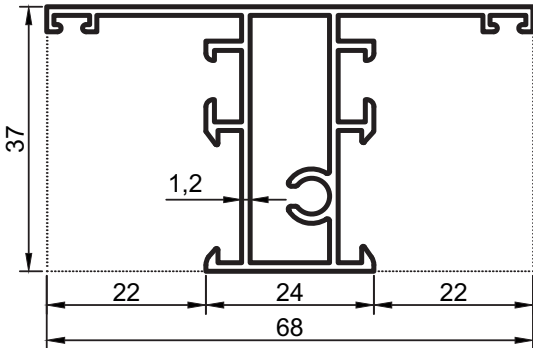
No : 856

Geniş Kasa  $J_x = 7,59 \text{ cm}^4$   
 0,640 kg/m  $J_y = 4,32 \text{ cm}^4$



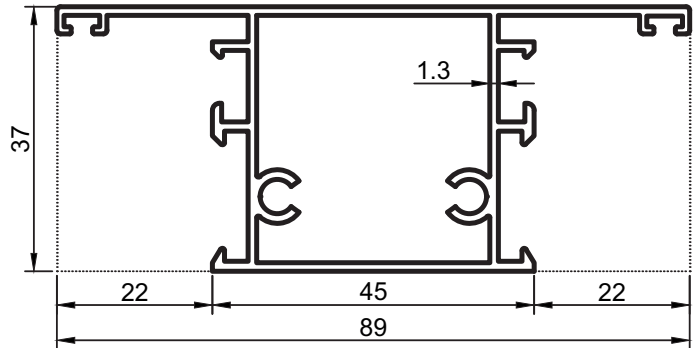
No : 1875

Kasa  $J_x = 17,69 \text{ cm}^4$   
 1,015 kg/m  $J_y = 9,83 \text{ cm}^4$



No : 897

Dar Orta Kayıt  $J_x = 5,25 \text{ cm}^4$   
 0,730 kg/m  $J_y = 4,65 \text{ cm}^4$



No : 1838

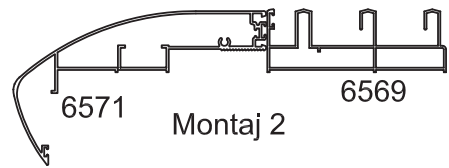
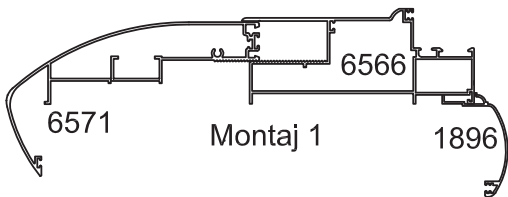
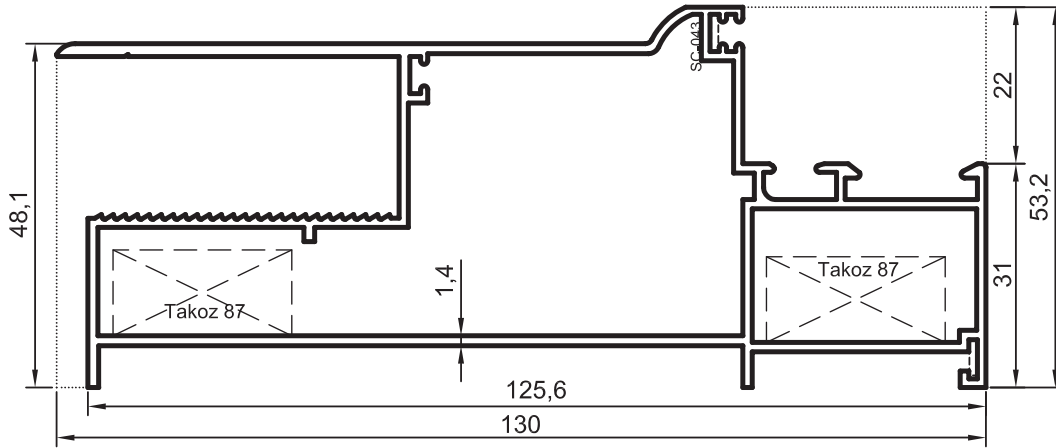
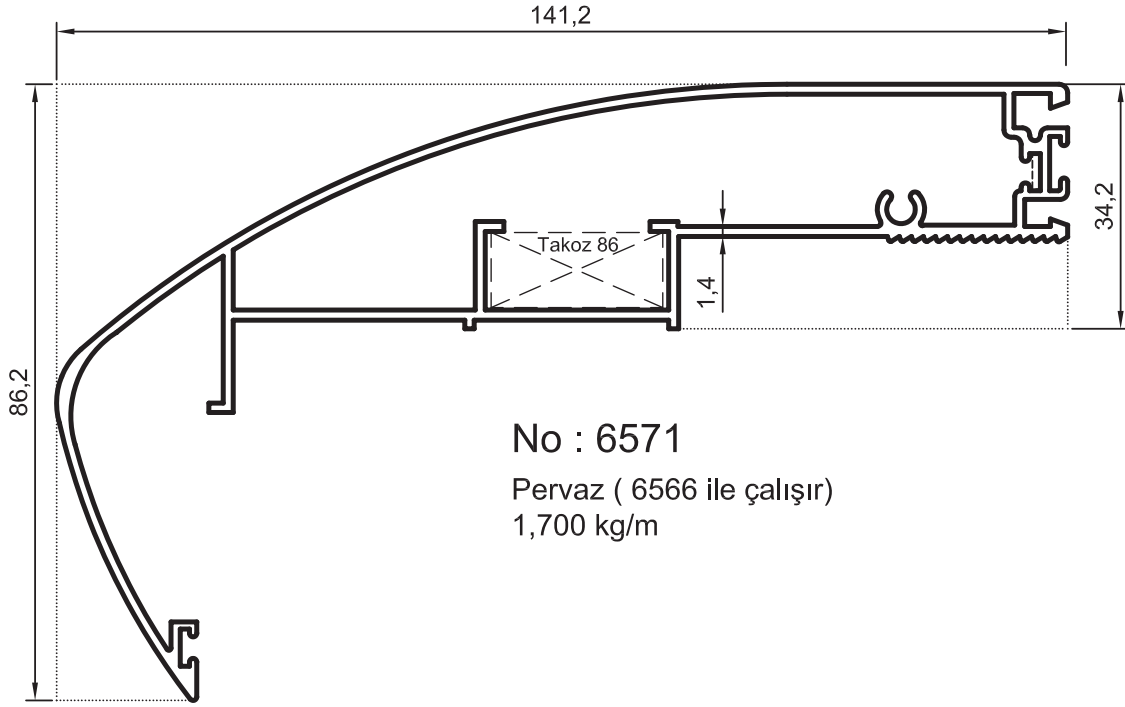
Geniş Orta Kayıt  $J_x = 6,69 \text{ cm}^4$   
 0,920 kg/m  $J_y = 15,19 \text{ cm}^4$

Uyarı: Profil ağırlıklarımız teorik olup; teslim anındaki tartımız geçerlidir. Warning: the weights of profile is theoretical, weighting at the time of delivery are valid.

- Profiller
- Profiles

### Oval Yalıtımsız Kapı-Pencere Serisi

#### Yalıtımsız 35' lik Seri

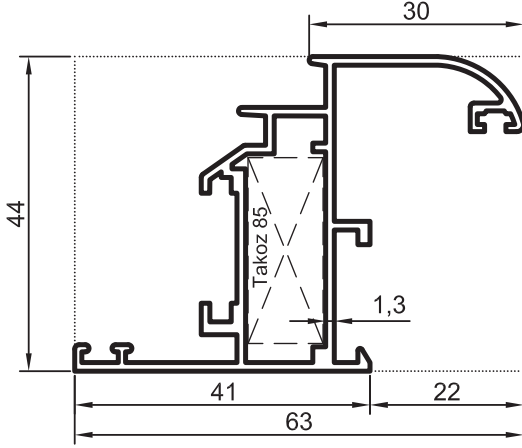


Uyarı: Profil ağırlıklarımız teorik olup; teslim anındaki tartımız geçerlidir. Warning: the weights of profile is theoretical, weighting at the time of delivery are valid.

- Profiller
- Profiles

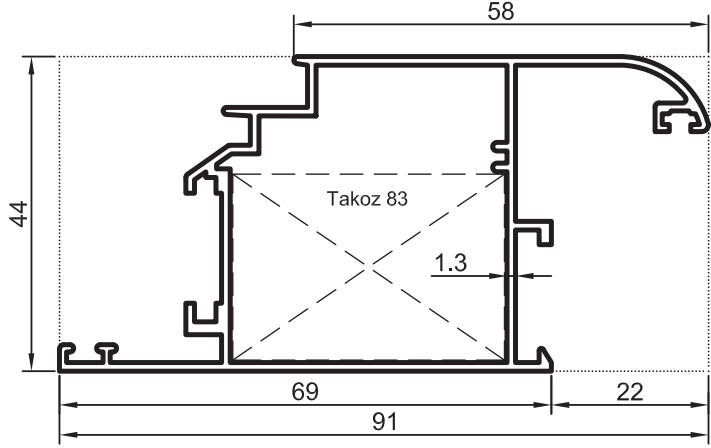
## Oval Yalıtımsız Kapı-Pencere Serisi

## Yalıtımsız 35' lik Seri



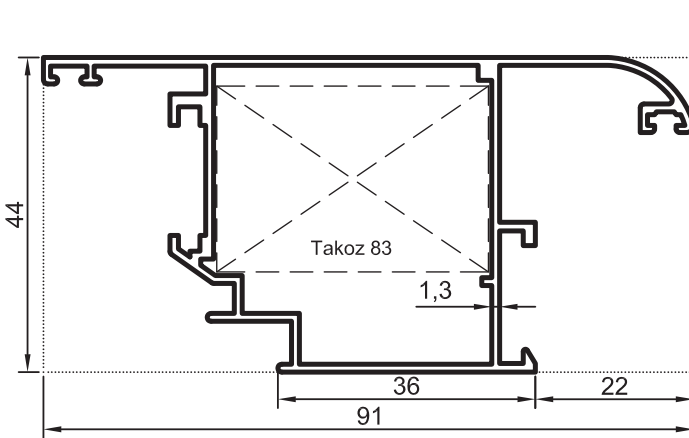
No : 1841

Dar Kanat  $J_x = 9,36 \text{ cm}^4$   
 0,720 kg/m  $J_y = 5,07 \text{ cm}^4$



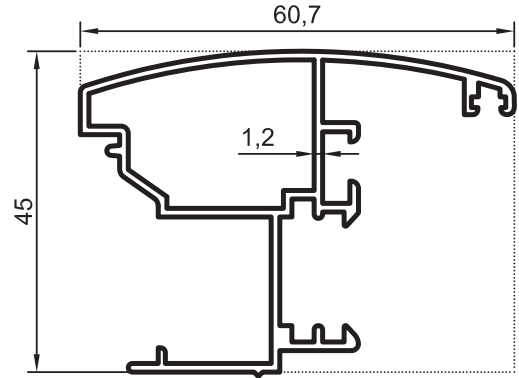
No : 1840

Zet Kanat  $J_x = 6,75 \text{ cm}^4$   
 0,915 kg/m  $J_y = 21,60 \text{ cm}^4$



No : 857

Te Kanat (Dışa Açılır)  $J_x = 8,45 \text{ cm}^4$   
 0,865 kg/m  $J_y = 18,12 \text{ cm}^4$



No : 1842

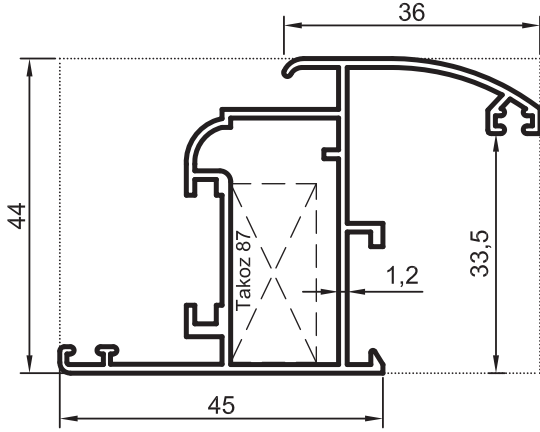
Çift Kanat Adaptörü  
 0,730 kg/m

Uyarı: Profil ağırlıklarımız teorik olup; teslim anındaki tartımız geçerlidir. Warning: the weights of profile is theoretical, weighting at the time of delivery are valid.

- Profiller
- Profiles

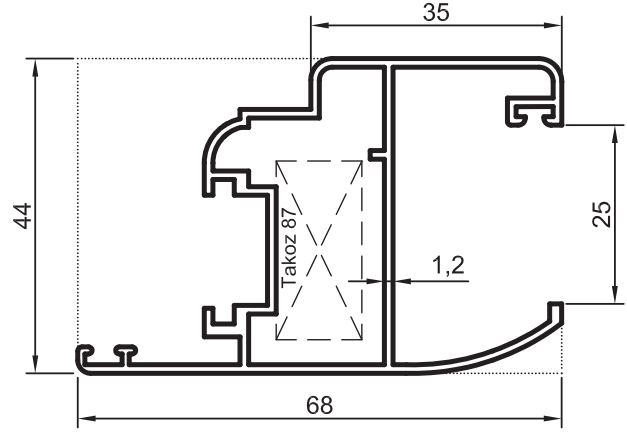
### Oval Yalıtımsız Kapı-Pencere Serisi

#### Yalıtımsız 35' lik Seri



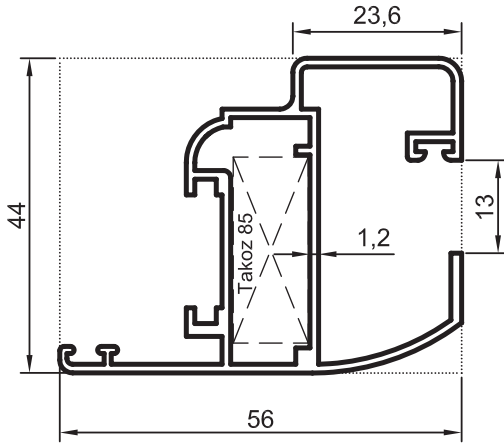
No : 1895

Dar Kanat  $J_x = 10,52 \text{ cm}^4$   
 0,750 kg/m  $J_y = 2,91 \text{ cm}^4$



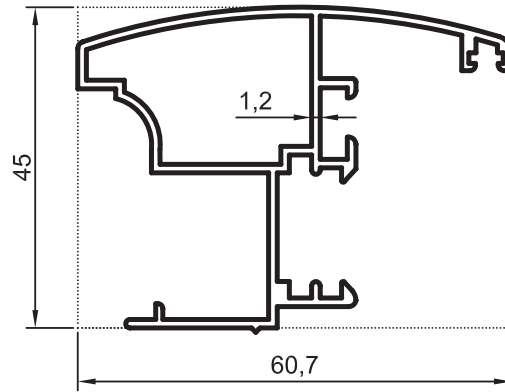
No : 1888

Dar Kanat  $J_x = 11,90 \text{ cm}^4$   
 0,840 kg/m  $J_y = 5,46 \text{ cm}^4$



No : 6568

Dar Kanat Profili  $J_x = 8,77 \text{ cm}^4$   
 0,780 kg/m  $J_y = 3,97 \text{ cm}^4$



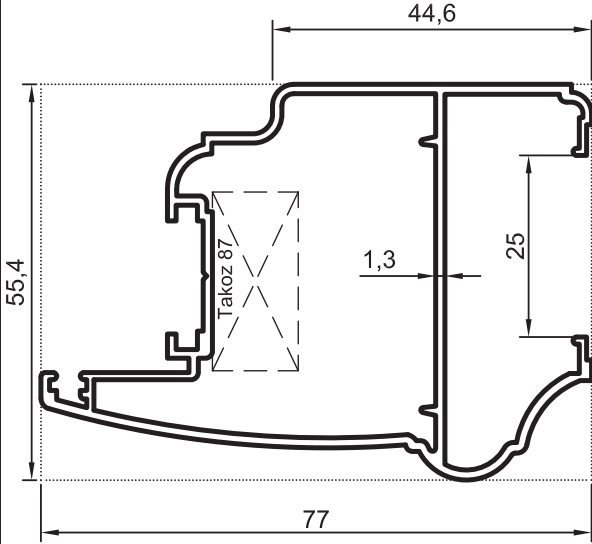
No : 1887

Çift Kanat Adaptörü  
 0,725 kg/m

- Profiller
- Profiles

## Oval Yalıtımsız Kapı-Pencere Serisi

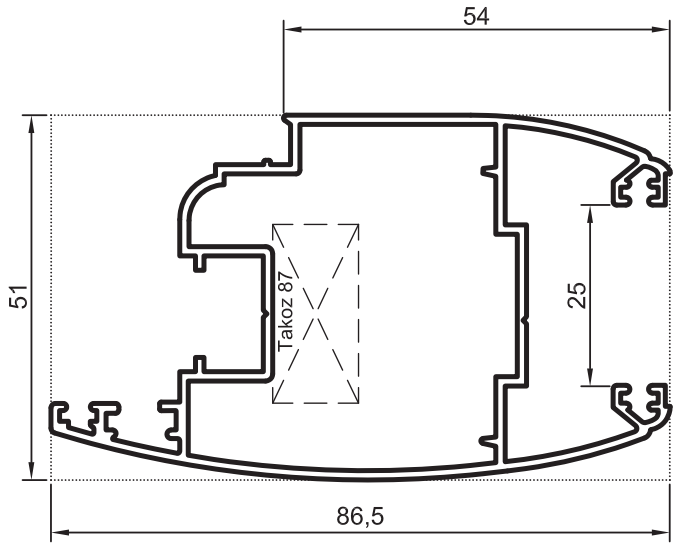
## Yalıtımsız 35' lik Seri



No : 1900

Özel Geniş Kanat  
1,040 kg/m

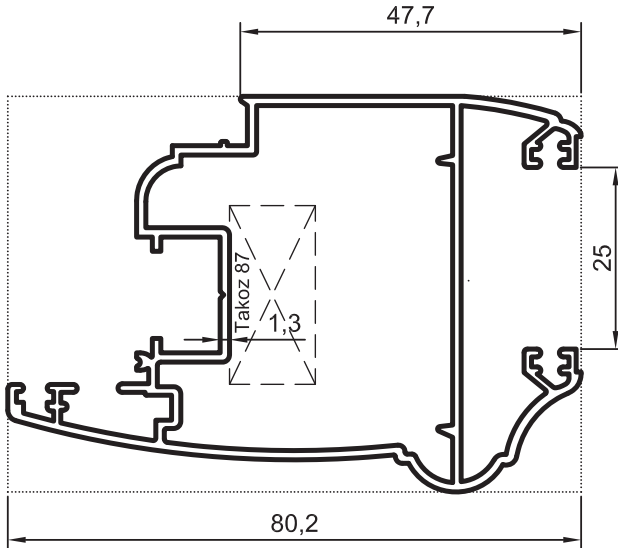
$J_x = 19,35 \text{ cm}^4$   
 $J_y = 12,34 \text{ cm}^4$



No : 7248

Özel PVC Çift Eksen Kanat  
1,170 kg/m

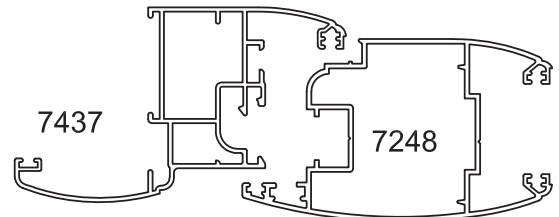
$J_x = 13,15 \text{ cm}^4$   
 $J_y = 27,17 \text{ cm}^4$



No : 7436

Özel PVC Çift Eksen Kanat  
1,170 kg/m

$J_x = 13,83 \text{ cm}^4$   
 $J_y = 23,61 \text{ cm}^4$



PVC Çift Eksen Montaj Detayı

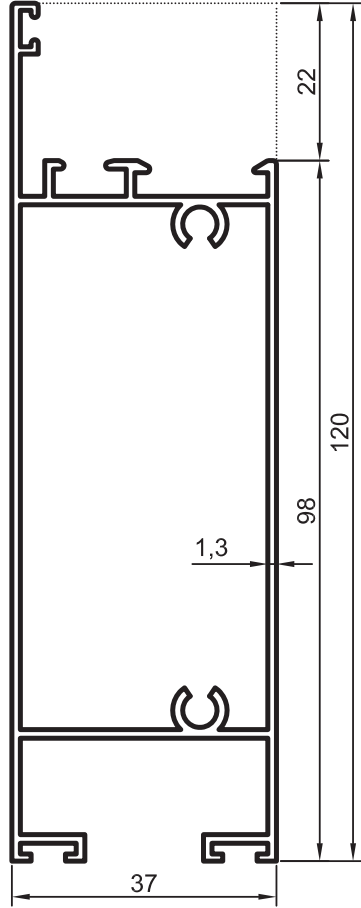
Uyarı: Profil ağırlıklarımız teorik olup; teslim anındaki tartımız geçerlidir. Warning: the weights of profile is theoretical, weighting at the time of delivery are valid.



- Profiller
- Profiles

**Oval Yalıtımsız Kapı-Pencere Serisi**

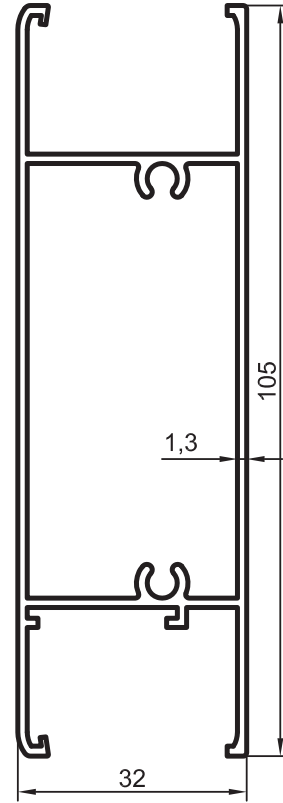
**Yalıtımsız 35' lik Seri**



**No : 1839**

Etek Profili  
1,210 kg/m

$$Jx = 59,00 \text{ cm}^4$$
$$Jy = 10,05 \text{ cm}^4$$



**No : 1898**

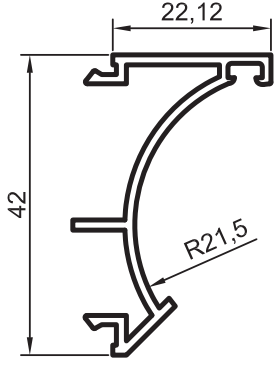
Özel Orta Kayıt (1888 kanat ile)  
1,095 kg/m

$$Jx = 39,10 \text{ cm}^4$$
$$Jy = 7,33 \text{ cm}^4$$

- Profiller
- Profiles

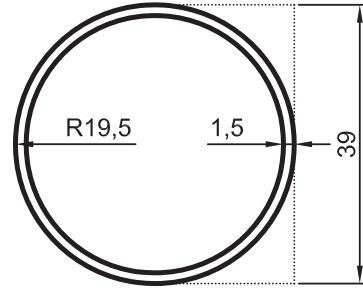
## Oval Yalıtımsız Kapı-Pencere Serisi

## Yalıtımsız 35' lik Seri



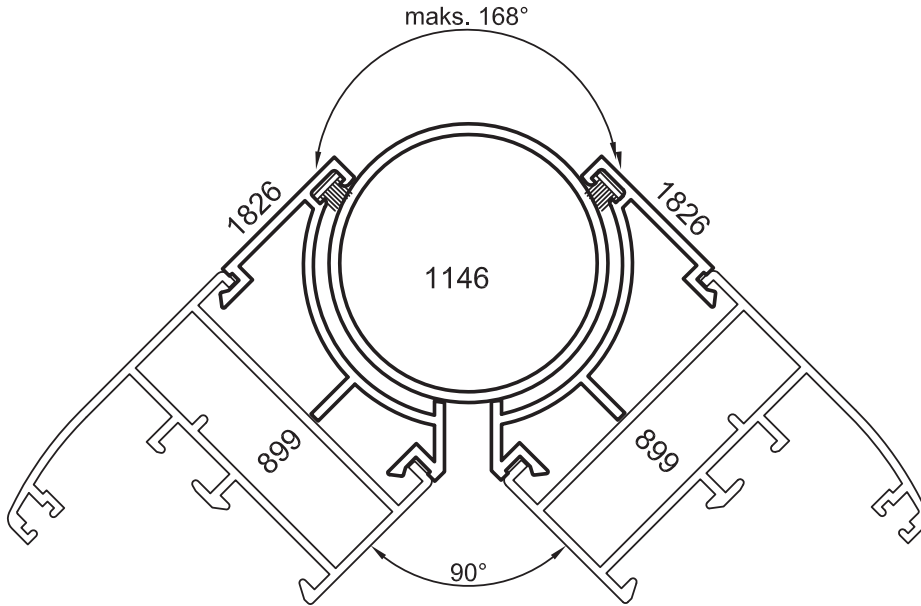
No : 1826

Eksenel Dönüş (899, 856, 6567 ile)  
0,375 kg/m



No : 1146

Eksenel Dönüş Borusu  
0,480 kg/m

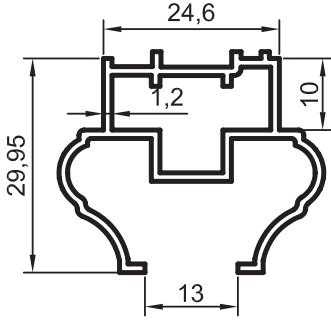


Uyarı: Profil ağırlıklarımız teorik olup; teslim anındaki tartımız geçerlidir. Warning: the weights of profile is theoretical, weighting at the time of delivery are valid.

- Profiller
- Profiles

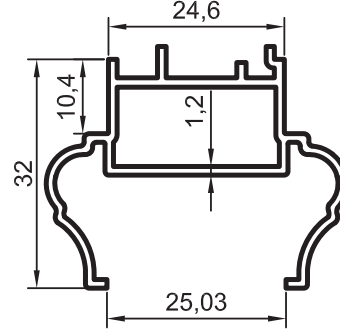
**Oval Yalıtımsız Kapı-Pencere Serisi**

**Yalıtımsız 35' lik Seri**



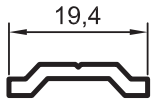
**No : 6854**

Dekoratif Cam Çıtası  
0,480 kg/m



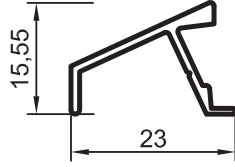
**No : 7249**

Dekoratif Cam Çıtası  
0,495 kg/m



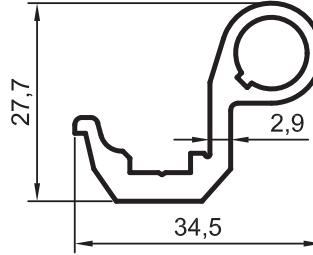
**No : 877**

İspanyolet Tiji  
0,130 kg/m



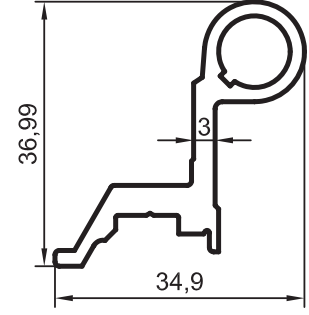
**No : 1831**

Damlalık  
0,160 kg/m



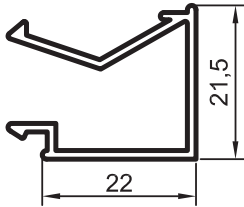
**No : 2964**

Menteşe  
0,595 kg/m



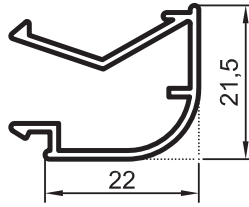
**No : 2965**

Menteşe  
0,645 kg/m



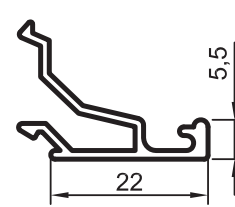
**No : 1835**

Tek Cam Çıtası  
0,275 kg/m



**No : 1835-R**

Tek Cam Çıtası  
0,270 kg/m



**No : 1836**

Çift Cam Çıtası  
0,230 kg/m

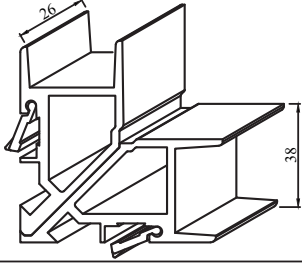
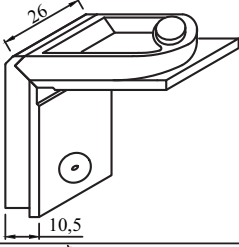
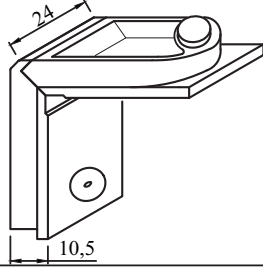
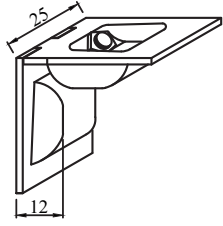
Uyarı: Profil ağırlıklarımız teorik olup; teslim anındaki tartımız geçerlidir. Warning: the weights of profile is theoretical, weighting at the time of delivery are valid.

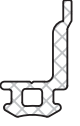






**OVAL UNSULATED  
35 SERIES  
DOORS and WINDOWS  
SYSTEM  
GASKETS and ACCESSORIES**

**OVAL YALITIMSIZ  
35'LİK SERİ  
KAPI ve PENCERE SİSTEMİ  
CONTA ve AKSESUARLAR**

- Aksesuarlar
- Accessories

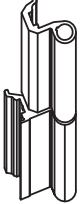


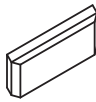
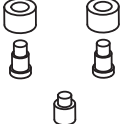


### Yalıtımsız Kapı-Pencere Serisi

Çizim DRAWING	Aksesuar Kodu CODE	Malzeme MATERIAL	Malzeme Tanımı DESCRIPTION	Koli / Paket PACKAGING
	TAKOZ 83	Metal	Yalıtımlı Geniş kanat Bağlantısı (38x26) Corner Cleat	150 ad/koli
	TAKOZ 85	Metal	Oval Seri Bağlantısı (10.5x26) Corner Cleat	100 ad/koli
	TAKOZ 86	Metal	Oval Seri Bağlantısı (10.5x24) Corner Cleat	250 ad/koli
	TAKOZ 87	Metal	Oval Seri Bağlantısı (12x25) Corner Cleat	250 ad/koli

• Fitiller • Gaskets		<b>Yalıtımsız Kapı-Pencere Serisi</b>		
Çizim DRAWING	Aksesuar Kodu CODE	Malzeme MATERIAL	Malzeme Tanımı DESCRIPTION	Koli / Paket PACKAGING
	Epil 15	EPDM	Oval Yalıtımsız Seri Tozluk Fitiili CENTRAL GASKET	200 m/koli
	Epil 5-2	EPDM	İç Cam Fitiili ' 2 mm ' INTERIOR GLAZING GASKET	400 m/koli
	Epil 5-3	EPDM	İç Cam Fitiili ' 3 mm ' INTERIOR GLAZING GASKET	370 m/koli
	Epil 5-4	EPDM	İç Cam Fitiili ' 4 mm ' INTERIOR GLAZING GASKET	270 m/koli
	Epil 5-5	EPDM	İç Cam Fitiili ' 5 mm ' INTERIOR GLAZING GASKET	230 m/koli
	Epil 82	EPDM	Dış Cam Fitiili " 3 mm " EXTERIOR GLAZING GASKET	370 m/koli
	Epil 83 (06-03)	EPDM	Hortum Fitiili OVERLAP GASKET	200 m/koli

- Aksesuarlar
- Accessories

### Sistem Seri -Yalıtımlı Kapı-Pencere Serisi

Çizim DRAWING	Aksesuar Kodu CODE	Malzeme MATERIAL	Malzeme Tanımı DESCRIPTION	Koli / Paket PACKAGING
	SC-828	Alüminyum	Pencere Menteşesi "Oval Seri" WINDOW HINGE for Oval SERIES (Beyaz boyalı/ white painted)	10 ad/pk
	SC-829		Pencere Menteşesi "Oval Seri" WINDOW HINGE for Oval SERIES (R. boyalı /special colors)	
	SC-830		Pencere Menteşesi "2000 Seri" WINDOW HINGE Mat / P. Eloksalli, opaque & bright anodising	
	SC-831	Alüminyum	Kapı Menteşesi "Oval Seri" DOOR HINGE for Oval SERIES (Beyaz boyalı/ white painted)	10 ad/pk
	SC-832		Kapı Menteşesi "Oval Seri" DOOR HINGE for Oval SERIES (R. boyalı /special colors)	
	SC-833		Kapı Menteşesi "2000 Seri" DOOR HINGE for Oval SERIES Mat / P. Eloksalli, opaque & bright anodising	
	SC-043	Paslanmaz	Oval Seri Köşe Onbaşı CORNER JOINT	500 ad/pk
	SC-222	Metal	Ayarlı İspanyolet Karşılığı ADJUSTABLE LOCKING DEVICE	50 ad/pk
	SC-260	PVC	Su Tahliye Tapası WATER DRAINAGE CAP	500 ad/pk
	SC-270		Perdeli Su Tahliye Tapası WATER DRAINAGE CAP	
	SC-261	Metal	İspanyolet Pim LOCKING DEVICE PIECES	100 ad/pk
	SC-880	Metal	Oval Seri Dilli/Makaralı Kilit Karşılığı LOCK DEVICE	İstenilen Miktarda
	SC-250	Alüminyum	Gömme Sürgü (1556 Savio) SLIDING BUILT-IN (savio) (Beyaz Boyalı - White painted )	10 AD
	SC-251		Gömme Sürgü (1556 Savio) SLIDING BUILT-IN (savio) (Eloksalli- Anodising)	
	SC-252		Gömme Sürgü (1556 Savio) SLIDING BUILT-IN (savio) (Özel Boyalı-Special colors)	

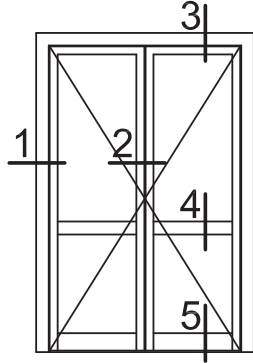
**OVAL UNINSULATED  
35 SERIES  
DOORS and WINDOWS  
SYSTEM DETAIL**  
OVAL YALITIMSIZ  
35' LİK SERİ  
KAPI ve PENCERE  
SİSTEM DETAYLARI



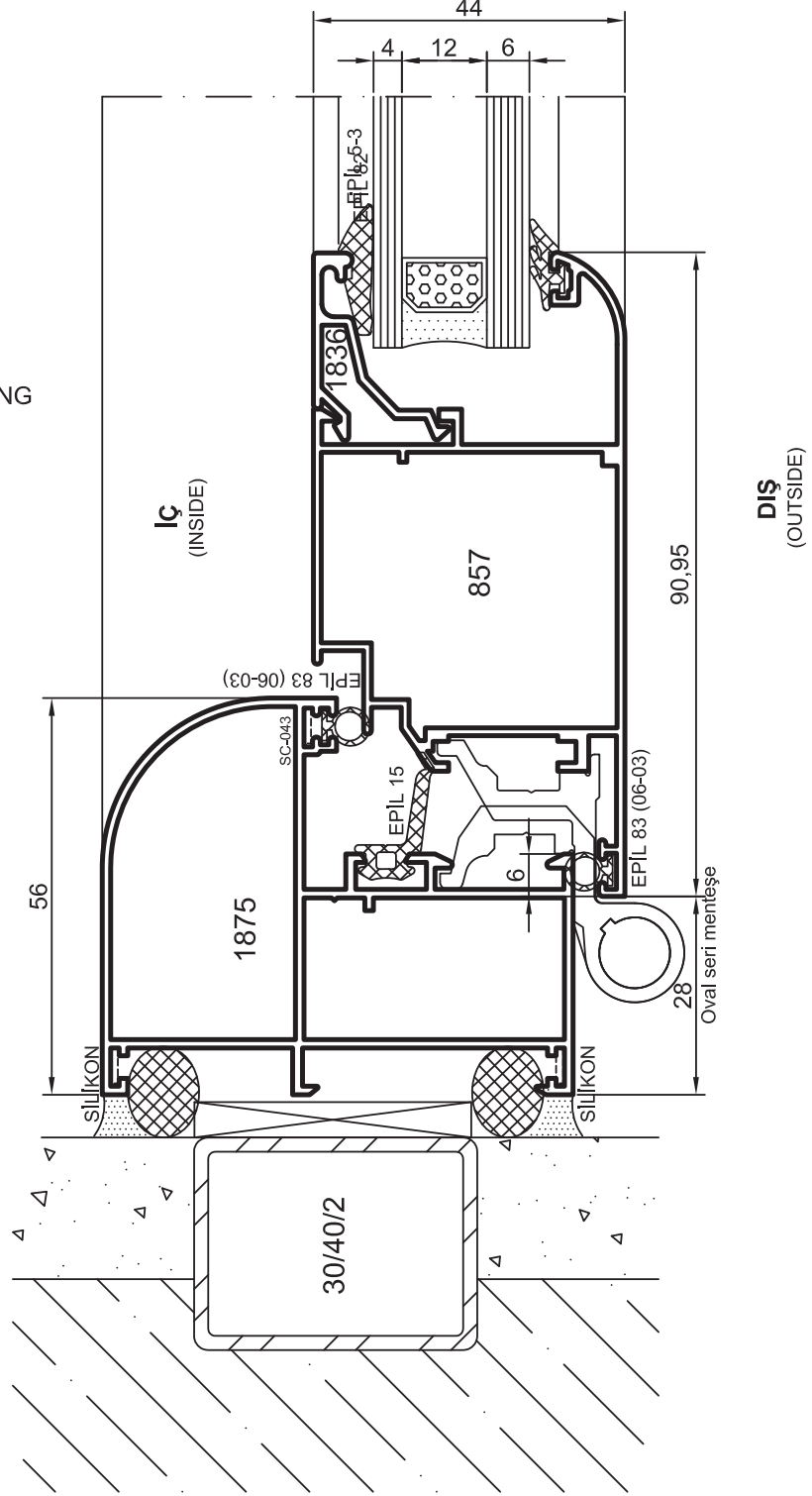
- Detaylar
- Details

### Oval Yalıtımsız Kapı-Pencere Serisi

#### Yalıtımsız 35' lik Seri



DIŞA AÇILIR KAPI  
DOOR - OUTSIDE OPENING

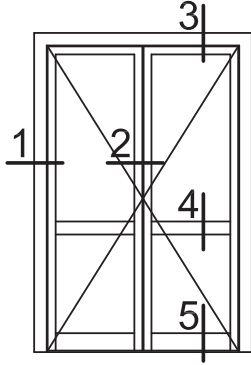


Detail 1  
Detail

- Detaylar
- Details

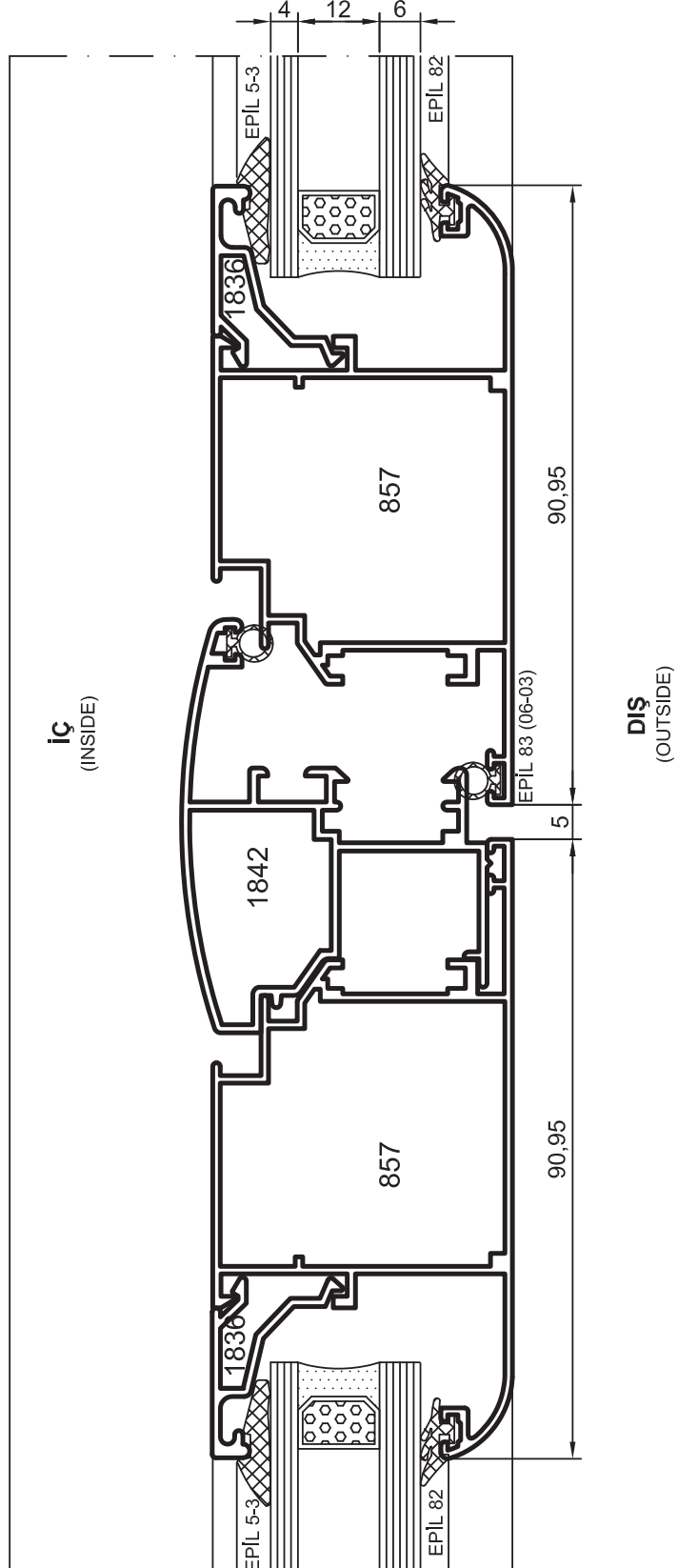
## Oval Yalıtımsız Kapı-Pencere Serisi

### Yalıtımsız 35' lik Seri



DIŞA AÇILIR KAPI  
DOOR - OUTSIDE OPENING

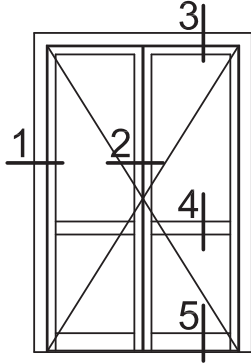
Detay 2  
Detail



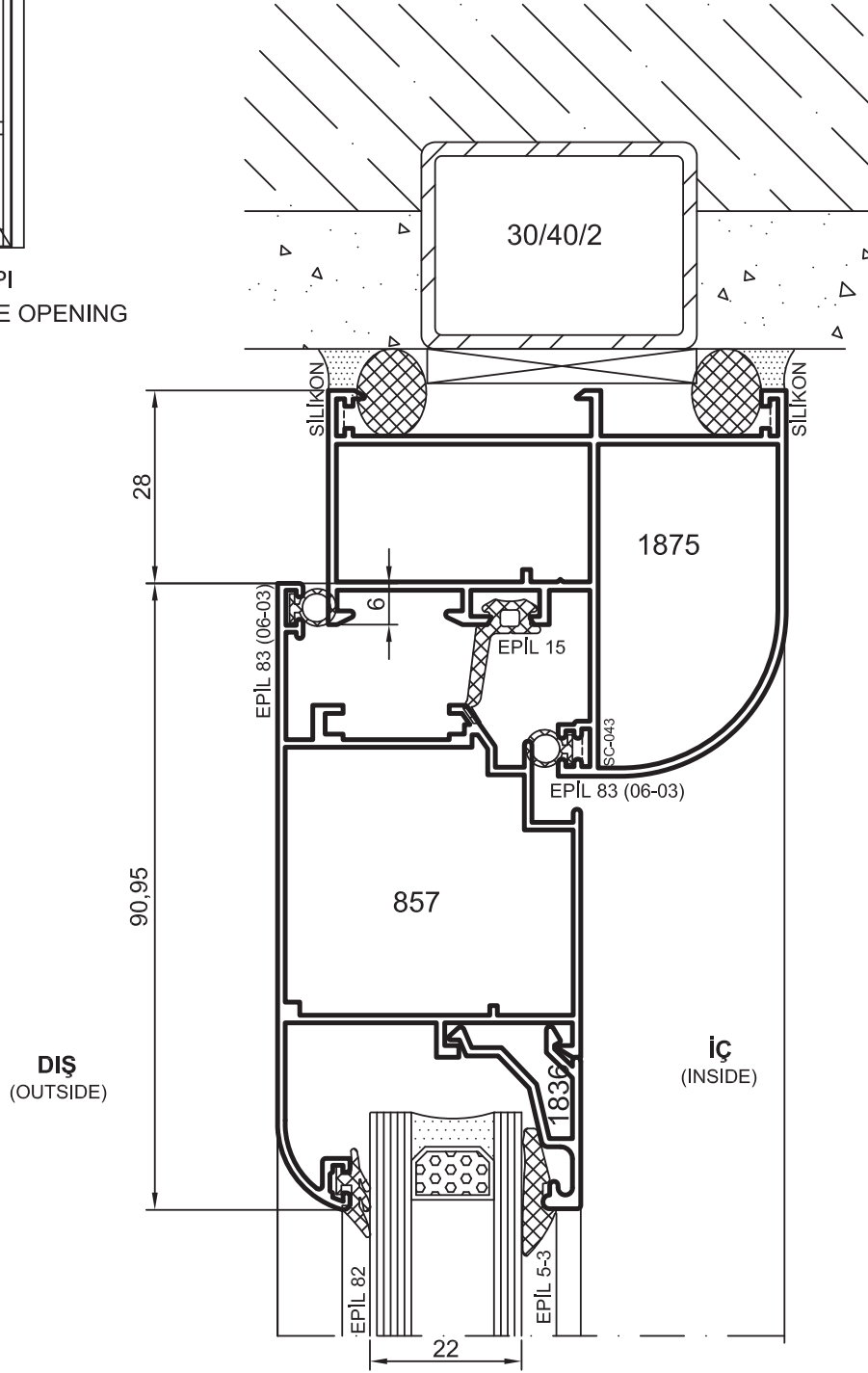
- Detaylar
- Details

### Oval Yalıtımsız Kapi-Pencere Serisi

#### Yalıtımsız 35' lik Seri



DIŞA AÇILIR KAPI  
DOOR - OUTSIDE OPENING

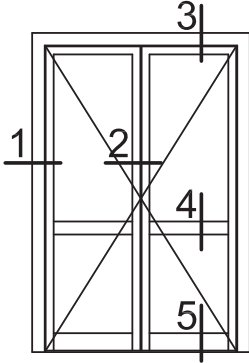


Detay  
Detail 3

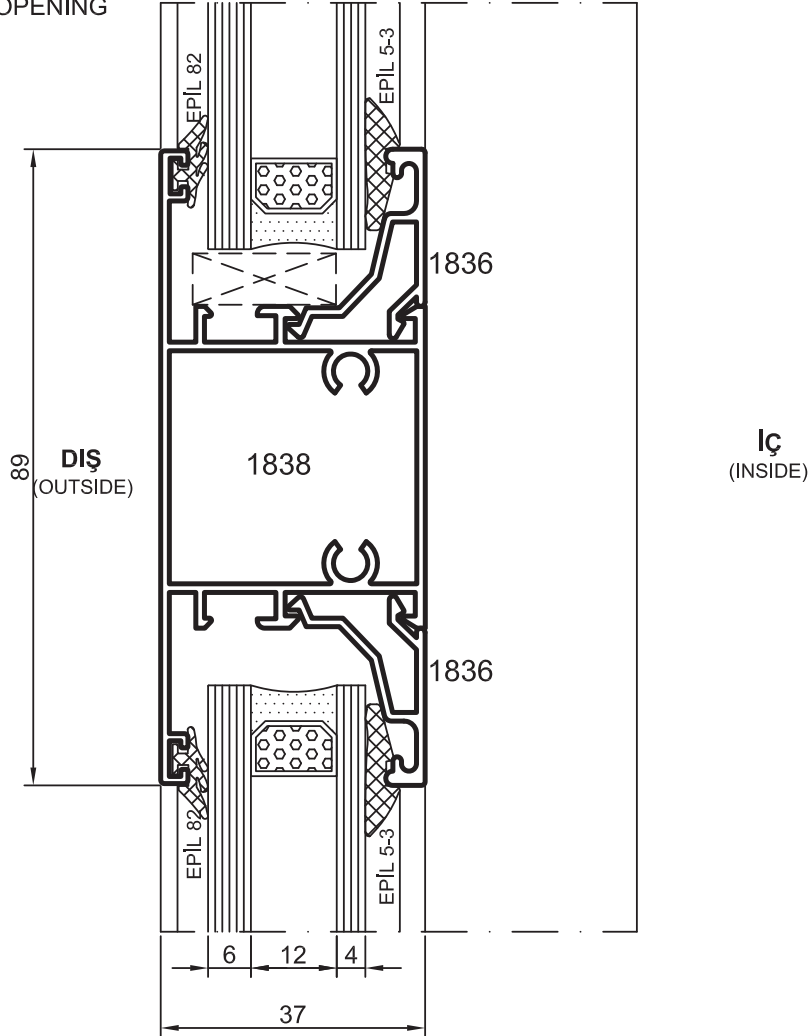
- Detaylar
- Details

## Oval Yalıtımsız Kapı-Pencere Serisi

## Yalıtımsız 35' lik Seri



DIŞA AÇILIR KAPI  
DOOR - OUTSIDE OPENING

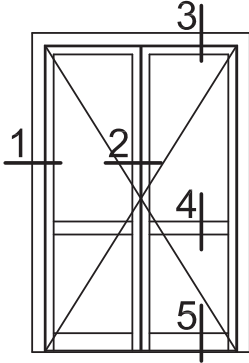


Detay  
Detail 4

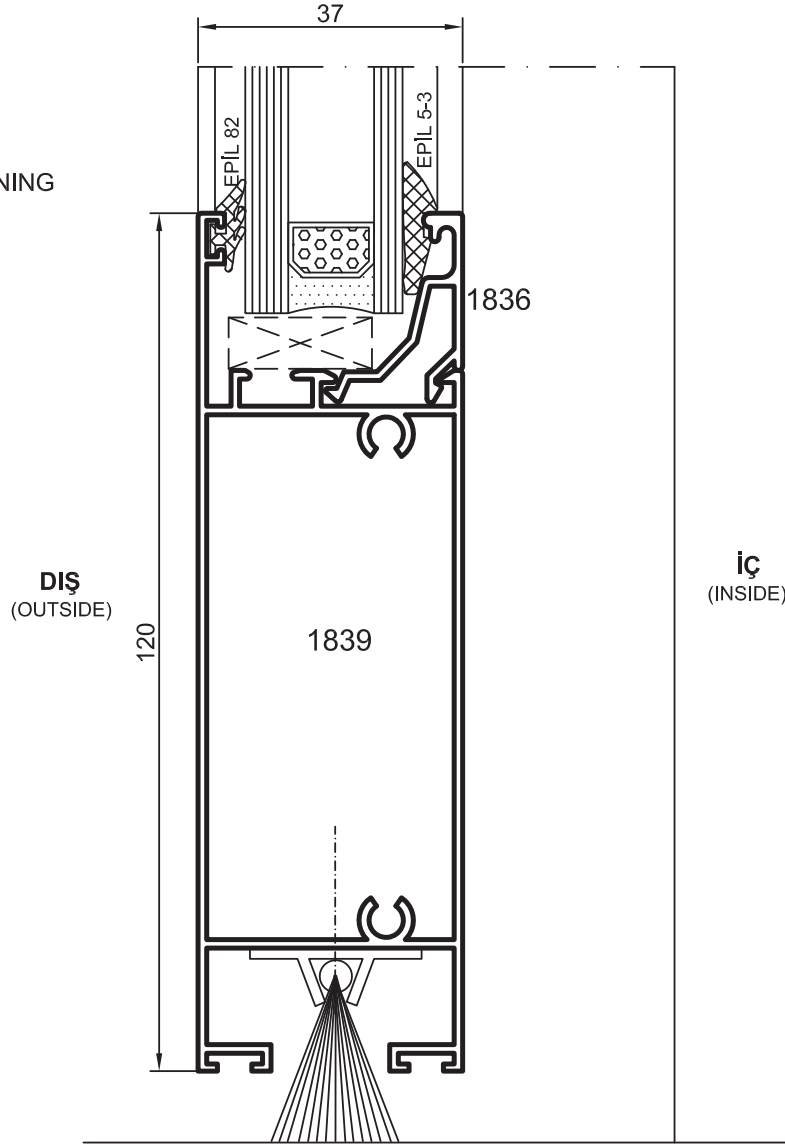
- Detaylar
- Details

**Oval Yalıtımsız Kapı-Pencere Serisi**

**Yalıtımsız 35' lik Seri**



DIŞA AÇILIR KAPI  
DOOR - OUTSIDE OPENING

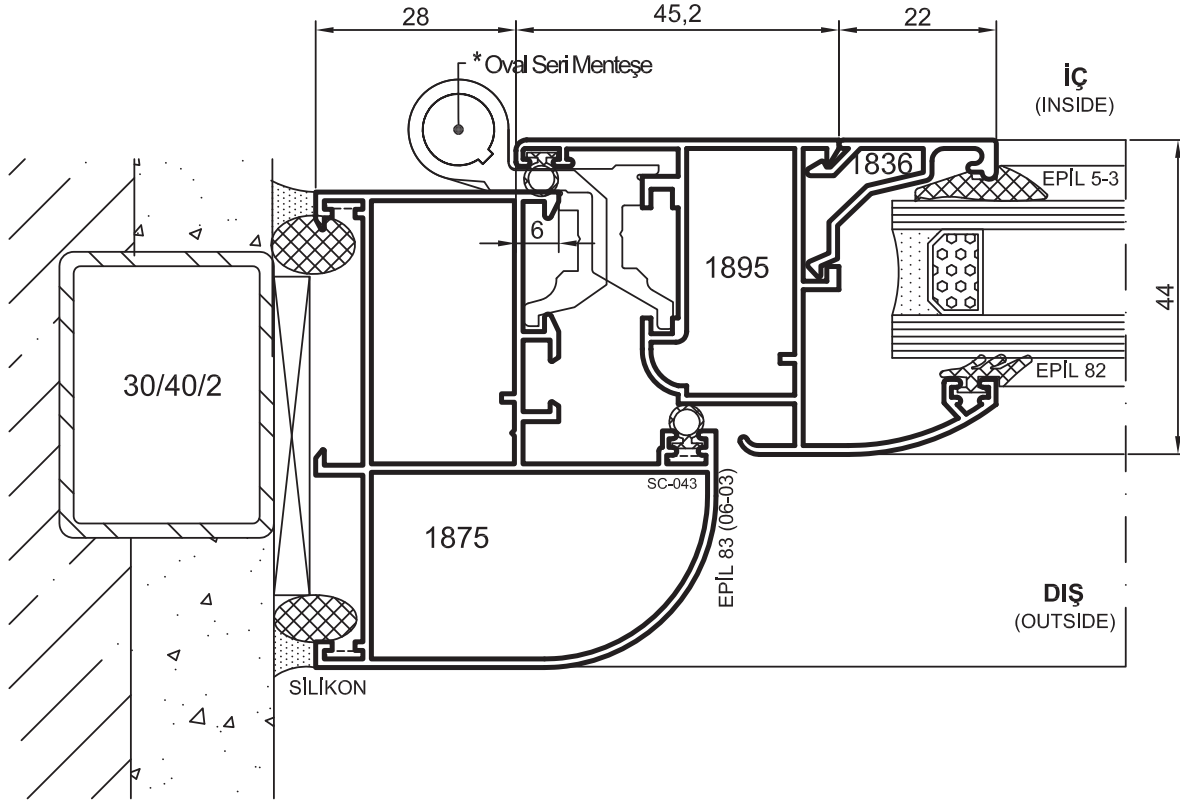
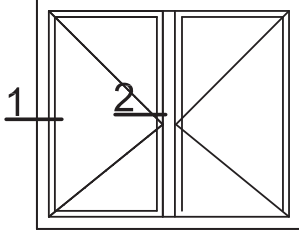


Detay 5  
Detail 5

- Detaylar
- Details

## Oval Yalıtımsız Kapı-Pencere Serisi

## Yalıtımsız 35' lik Seri



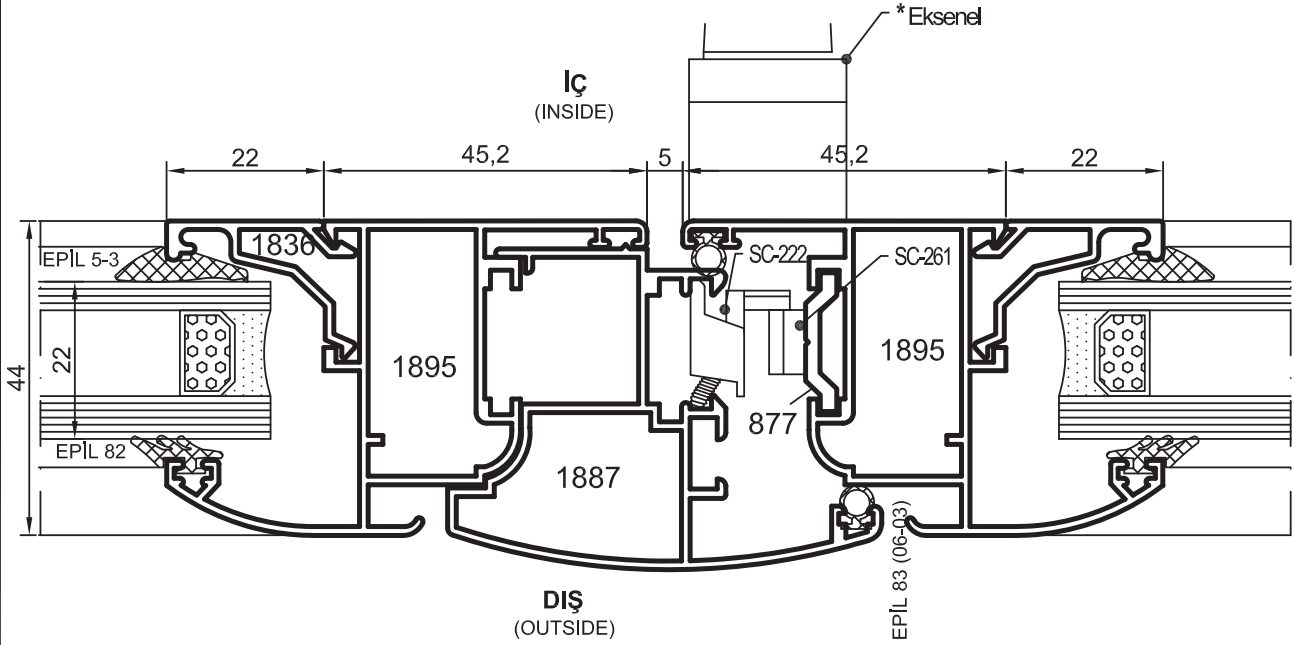
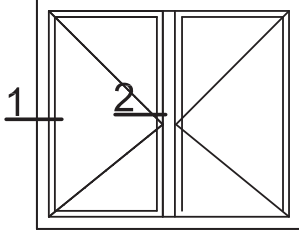
Detay  
Detail 1

\* Aksesuar kodu ile birlikte sipariş veriniz.

- Detaylar
- Details

**Oval Yalıtımsız Kapı-Pencere Serisi**

**Yalıtımsız 35' lik Seri**



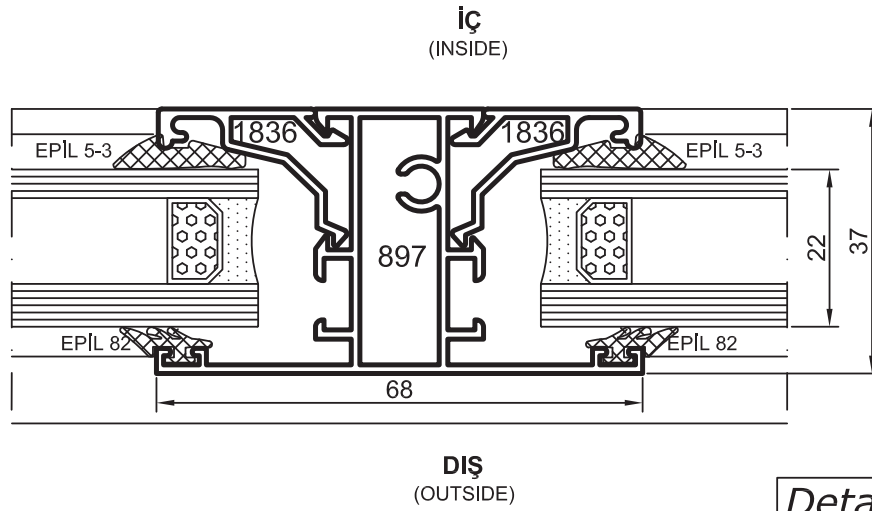
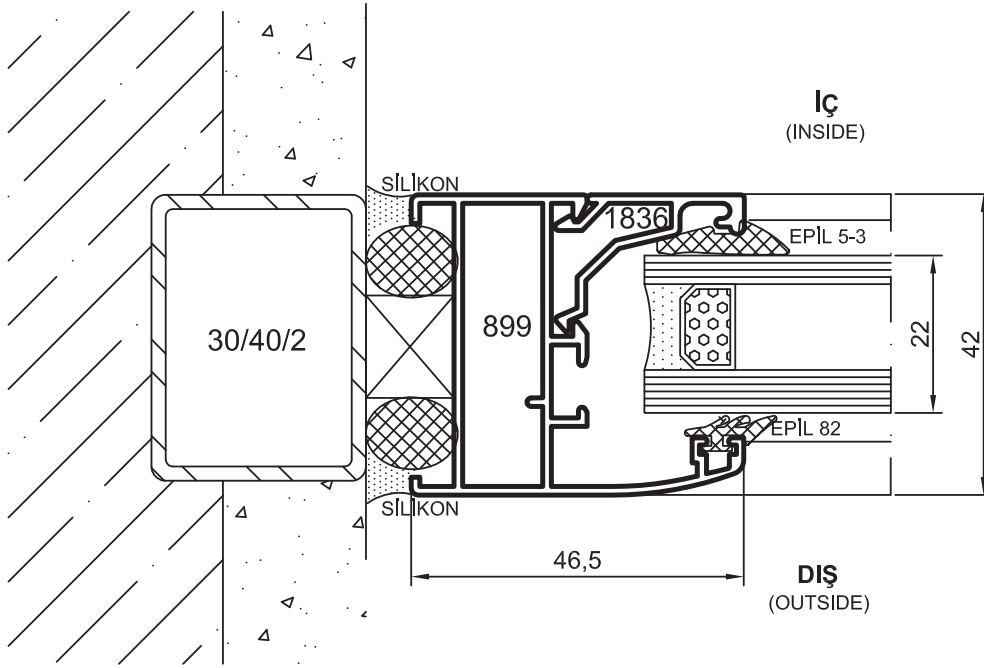
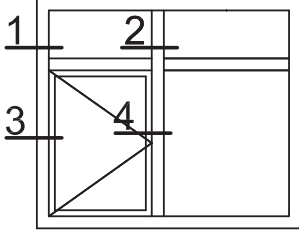
Detay  
Detail 2

\* Aksesuar kodu ile birlikte sipariş veriniz.

- Detaylar
- Details

## Oval Yalıtımsız Kapı-Pencere Serisi

## Yalıtımsız 35' lik Seri

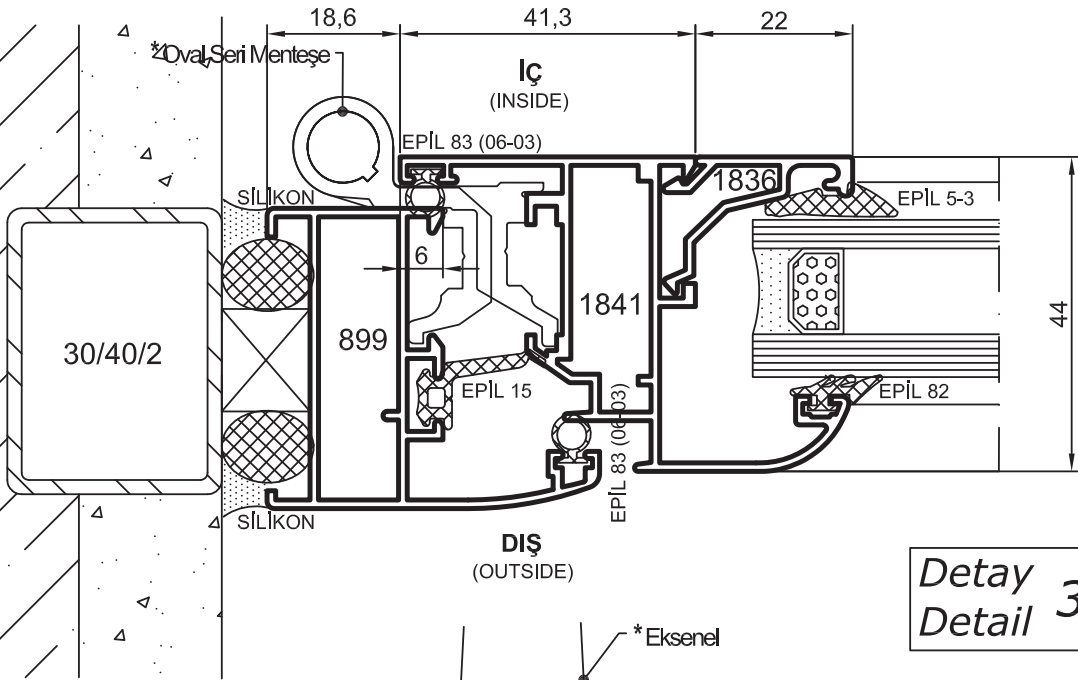
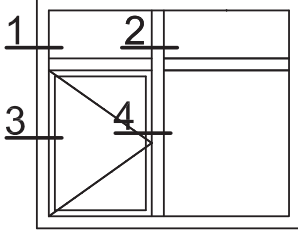




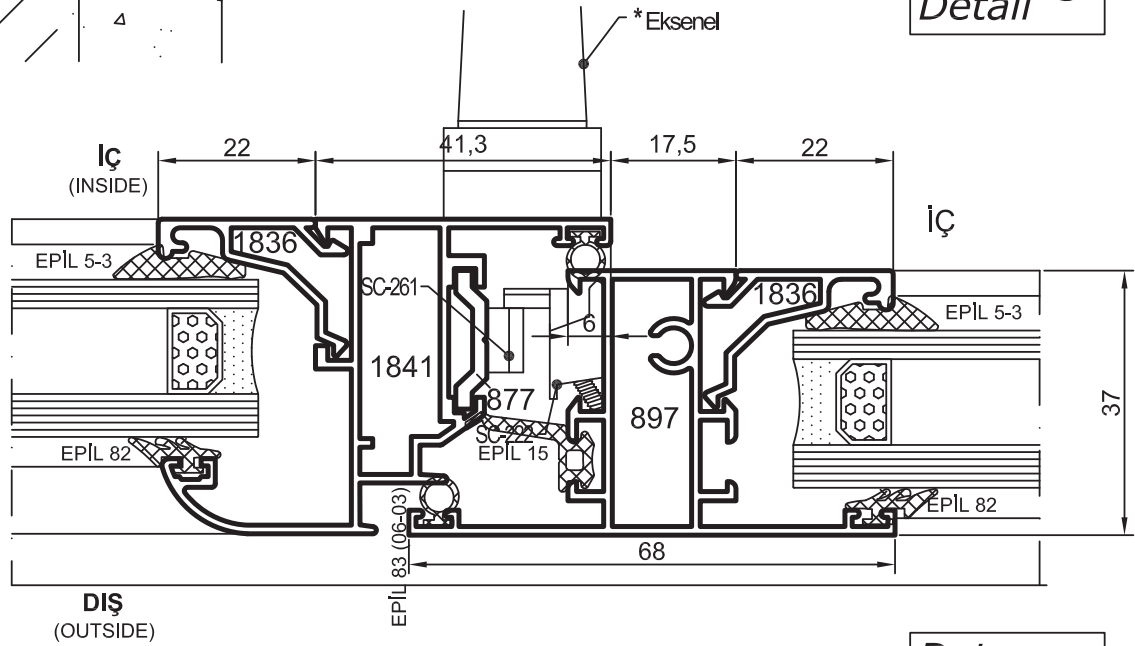
- Detaylar
- Details

### Oval Yalıtımsız Kapı-Pencere Serisi

#### Yalıtımsız 35' lik Seri



Detail 3



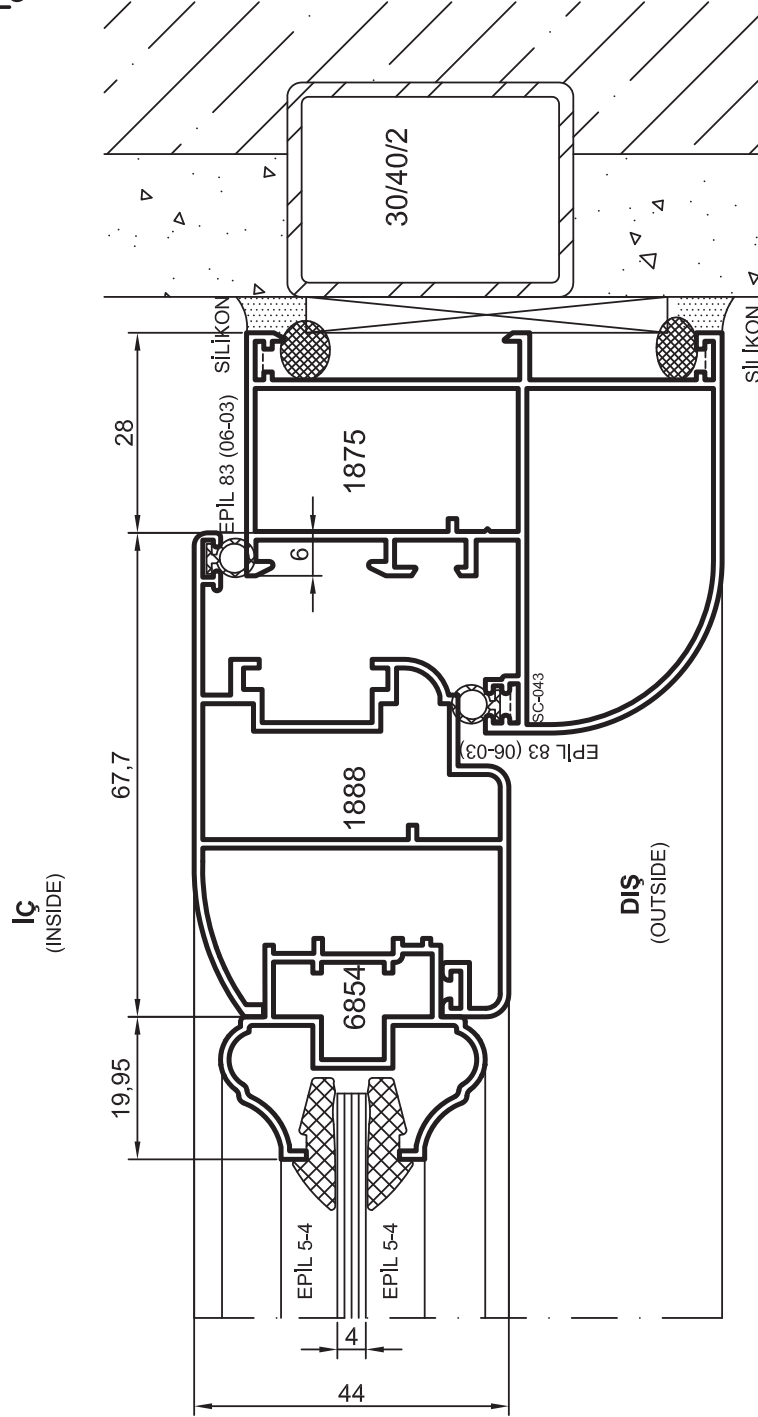
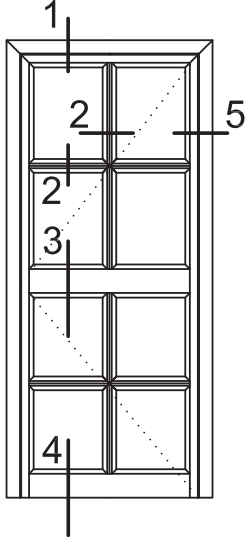
Detail 4

\* Aksesuar kodu ile birlikte sipariş veriniz.

- Detaylar
- Details

## Oval Yalıtımsız Kapı-Pencere Serisi

### 35 lik Oval Seri Özel Kapı Detayı

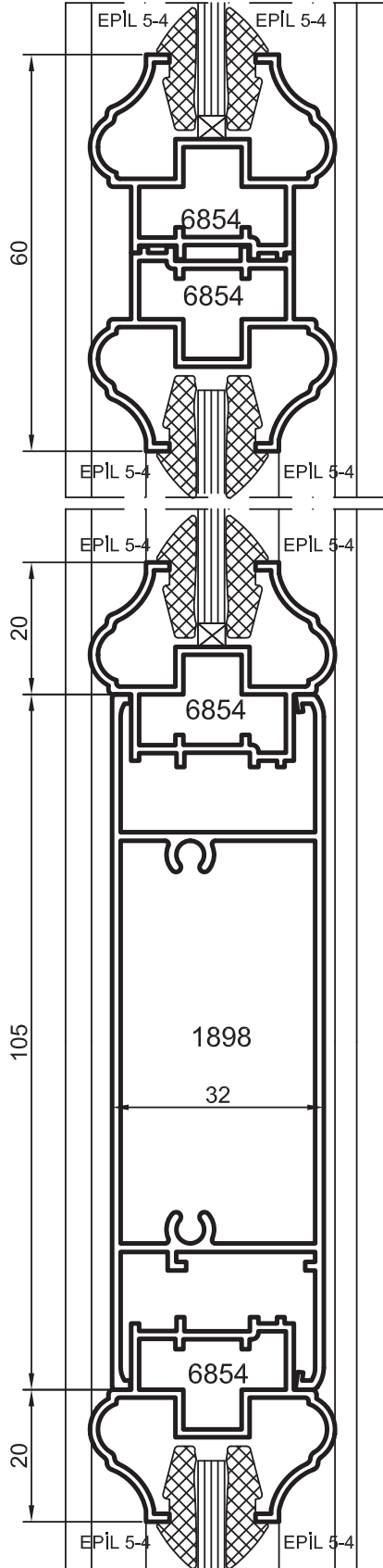
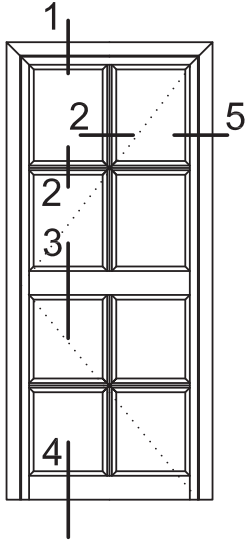


Detay 1  
Detail

- Detaylar
- Details

**Oval Yalıtımsız Kapı-Pencere Serisi**

**Yalıtımsız 35' lik Seri  
Özel Kapı Detayı**



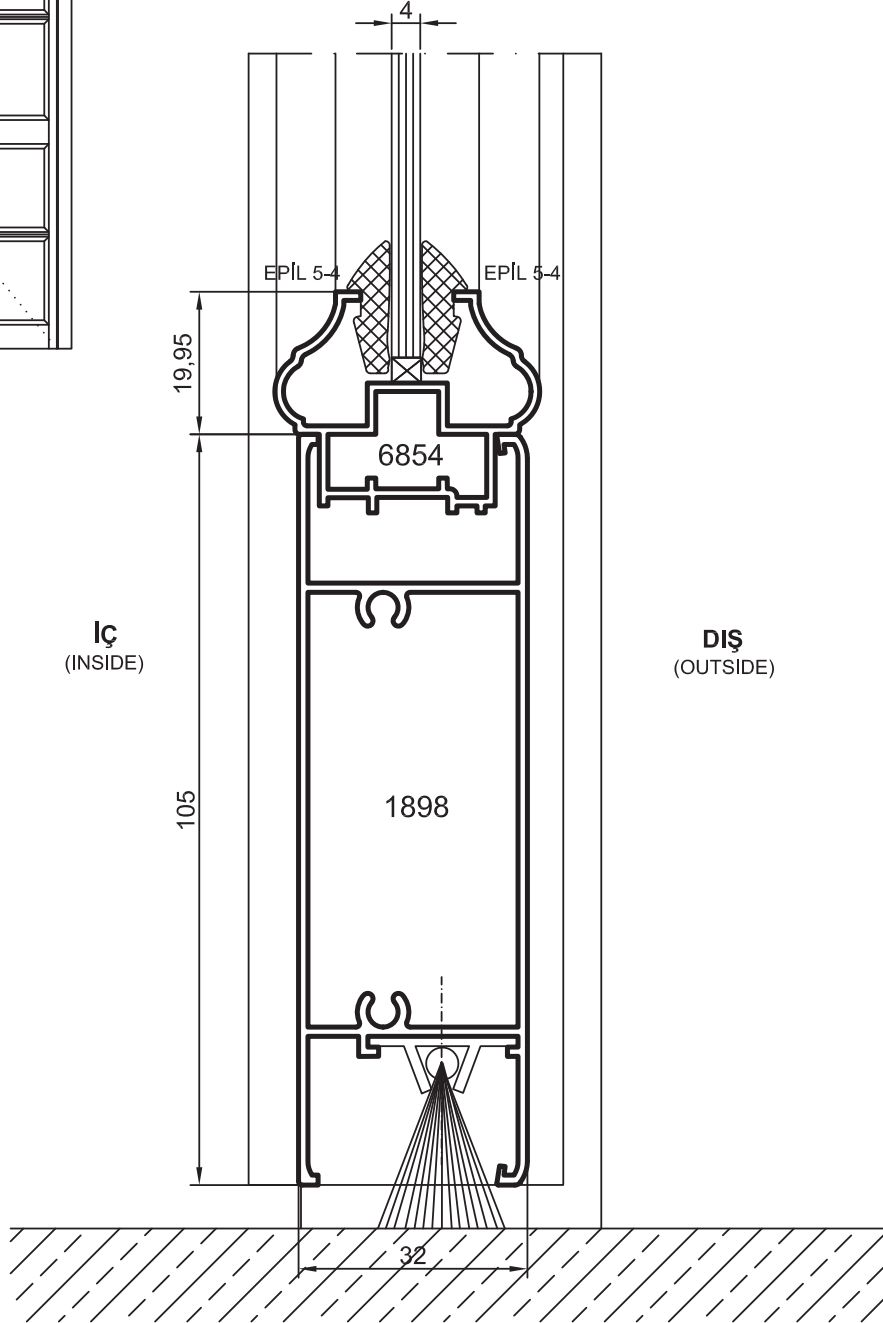
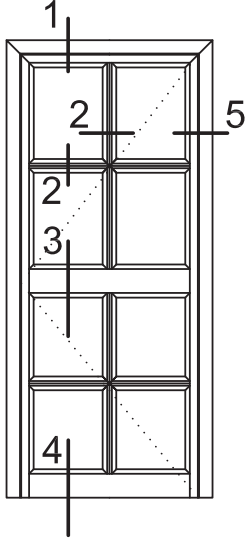
*Detay  
Detail 2*

*Detay  
Detail 4*

- Detaylar
- Details

## Oval Yalıtımsız Kapı-Pencere Serisi

## 35 lik Oval Seri Özel Kapı Detayı

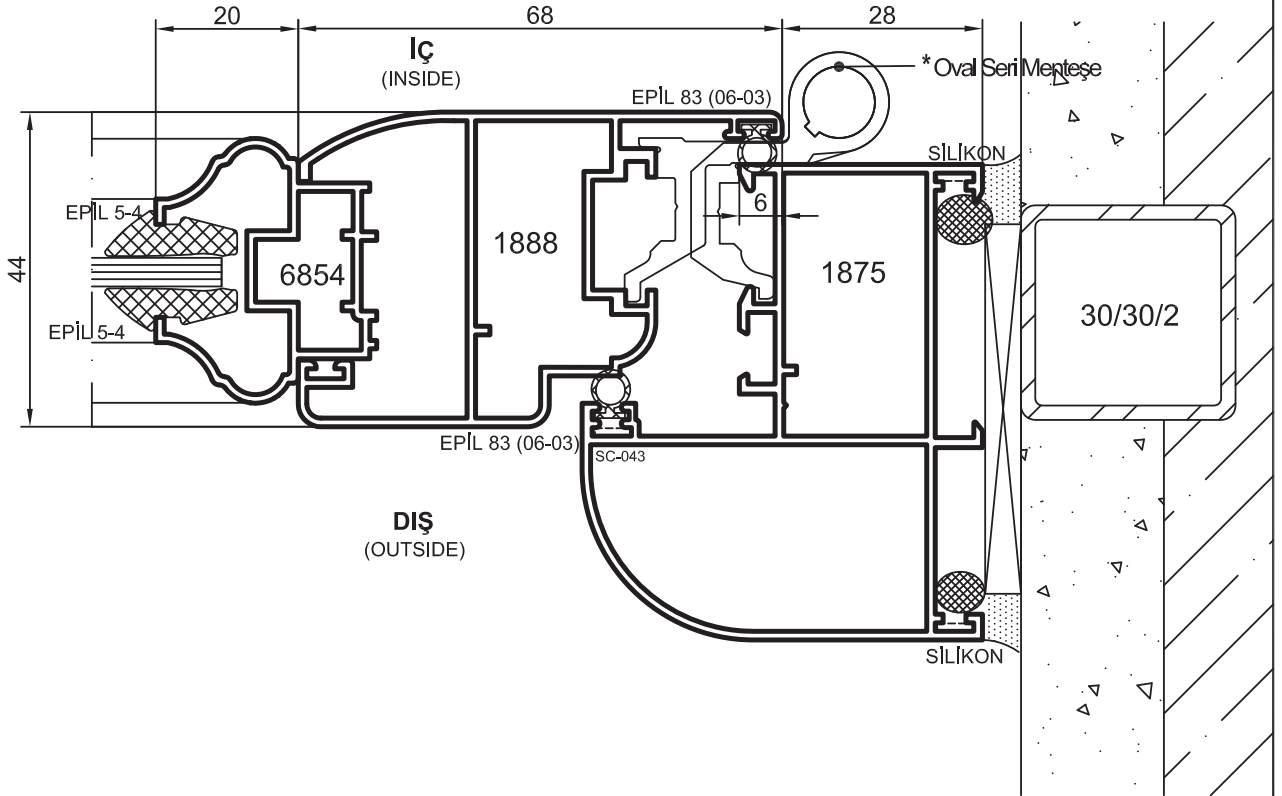
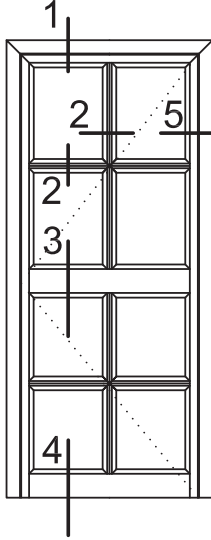


Detay  
Detail 4

- Detaylar
- Details

**Oval Yalıtımsız Kapı-Pencere Serisi**

**35 lik Oval Seri Özel Kapı Detayı**



*Detay*  
*Detail* 5

\* Aksesuar kodu ile birlikte sipariş veriniz.