

- Profiller
- Profiles

Yalıtımlı Sürme Seri

RESİM PICTURE	PROFİL NO PROFILE NO	PROFİLİN İSMİ PROFILE NAME	AĞIRLIK WEIGHT (kg/m)	Jxx (cm ⁴)	Jyy (cm ⁴)
	5657/58	Kasa Profili Frame Profile	1,530	8,98	26,95
	5657/61	Pervazlı Kasa Profili Sill Frame Profile	1,565	10,75	29,53
	5656/57	Üçlü Kasa Profili Three-rail Frame Profile	1,770	10,71	56,36
	6245/5658	Sineklikli Kasa Profili Insect Screen Frame Profile	1,975	12,60	70,48
	6244/43	Sabite Geçiş Profili Constant Transition Profile	1,385	5,34	22,52
	6455/56	Etek Profili Bottom Rail Profile for Sash	1,995	46,86	23,98
	5655/55	Yan Kanat Profili Side Sash Profile	1,010	4,80	5,84
	5660/55	Takviyeli Kanat Profili Reinforcement Sash Profile	1,290	5,58	14,68
	7350/50	Özel Yan Kanat Profili Special Side Sash Profile	1,530	7,53	16,05
	5659/59	Etek Profili Bottom Rail Profile for Sash	1,030	11,61	4,75
	6246/46	Kanat Orta Kayıt Profili Mullion Profile For Sash	0,950	4,92	5,45
	5654	Takviyeli Orta Kanat Profili Reinforced Middle Sash Profile	0,775	10,06	2,28
	6225	Orta Kanat Profili Middle Sash Profile	0,490	2,78	0,99
	5134	Sineklik Etek Profili Bottom Rail Profile for Insect Screen	0,685	-----	-----
	5135	Sineklik Yan Kanat Profili Side Sash Profile for Insect Screen	0,485	-----	-----
	5275	Ray Profili Ray Profile	0,140	-----	-----
	5370	T Bini Profili Finishing Profile	0,160	-----	-----
	5371	T Bini Profili Finishing Profile	0,140	-----	-----
	5826	Dörtlü Kanat Adaptör Profili Four Sash Locking Profile	0,230	-----	-----
	4292	11,7 mm Köşe Takoğu Corner Joint Cleat	3,820	-----	-----

Uyarı: Profil ağırlıklarımız teorik olup; teslim anındaki tartımız geçerlidir.

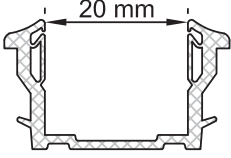


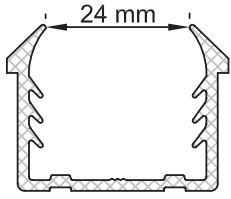

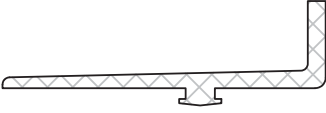
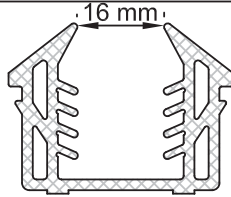
Warning: the weights of profile is theoretical, weighting at the time of delivery are valid.

SSI68
INSULATED SLIDING SYSTEM
GASKETS and ACCESSORIES

SSI68
YALITIMLI SÜRME SİSTEMİ
CONTA ve AKSESUARLAR


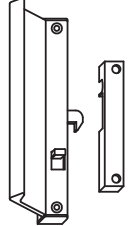
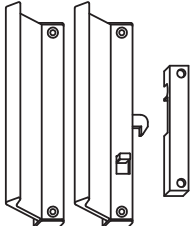
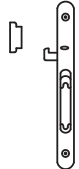
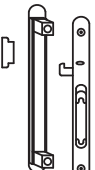

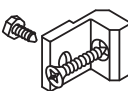

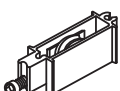

- Fitiller
- Gaskets

Yalıtımlı Sürme Serisi

Çizim DRAWING	Aksesuar Kodu CODE	Malzeme MATERIAL	Malzeme Tanımı DESCRIPTION	Koli / Paket PACKAGING
	1166 (Epil 69)	EPDM	20 mm Cam Fitili Gasket for 20 mm Thick Glass	70m/koli
	1168 (Epil 70)	EPDM	Bitiş Fitili Finishing Gasket	425 m/koli
	1169	EPDM	Fırça Fitil Rabbet Brush Gasket	1250 m/koli
	Epil 71	EPDM	24 mm Cam Fitili Gasket for 24 mm Thick Glass	75 m/koli
	Epil 72	EPDM	Ray Kapak Fitili Channel Closing Gasket	500 m/koli
	Epil 73	EPDM	L Fitili L Gasket	90 m/koli
	Epil 80	EPDM	16 mm Cam Fitili Gasket for 16 mm Thick Glass	50 m/koli

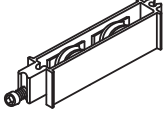
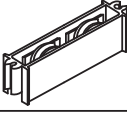



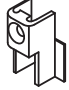
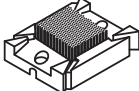
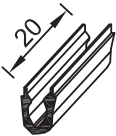


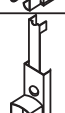


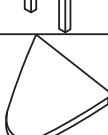
- Aksesuarlar
- Accessories

Yalıtımlı Sürme Serisi

Çizim DRAWING	Aksesuar Kodu CODE	Malzeme MATERIAL	Malzeme Tanımı DESCRIPTION	Koli / Paket PACKAGING
	5716	Alüminyum	Gömme Kilit Kolu Handle	5 ad/pk
	1150	METAL	Tekli Sürme Kilit "Kilit Siparişlerinde açılış yönü mutlaka belirtilmesi gerekmektedir." Locking (Right or Left)	2 ad/pk
	1150-B	METAL	Çiftli Sürme Kilit "Kilit Siparişlerinde açılış yönü mutlaka belirtilmesi gerekmektedir." Locking (Right or Left)	1 ad/pk
	1151	METAL	Tekli Gömme Sürme Kilit "Kilit Siparişlerinde açılış yönü mutlaka belirtilmesi gerekmektedir." Built in Single Handle	12 ad/pk
	1171	METAL	Çift Taraflı Gömme Kilit "Kilit Siparişlerinde açılış yönü mutlaka belirtilmesi gerekmektedir." Built in Double Handle	10 ad/pk
	1152	METAL	Kanat Emniyet Takozu Security Support for Sash	80 ad/pk
	1154	Metal	Kanat Sabitleme Parçası Fixed Sash Assembling	60 ad/pk
	1155	Metal	Sabit Rulman Fixed Wheel	40 ad/pk
	1156	Metal	Ayarlı Tekli Rulman Adjustable Single Wheel	20 ad/pk
	1157	Metal	Ayarsız Tekli Rulman Unadjustable Single Wheel	20 ad/pk

- Aksesuarlar
- Accessories

Yalıtımlı Sürme Serisi

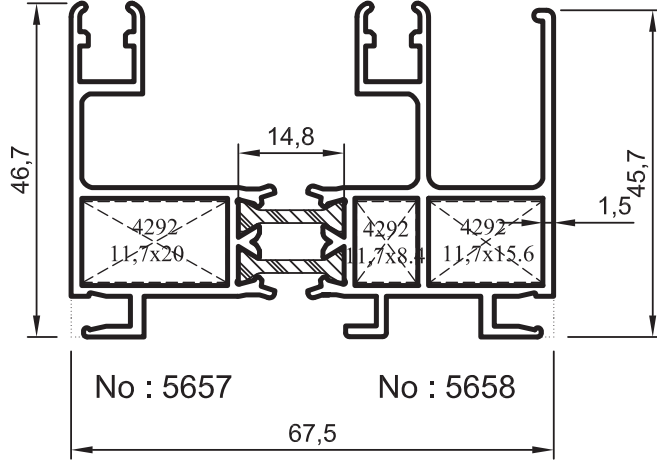
Çizim DRAWING	Aksesuar Kodu CODE	Malzeme MATERIAL	Malzeme Tanımı DESCRIPTION	Koli / Paket PACKAGING
	SK-4577	Metal	Ayarlı Çiftli Rulman Adjustable Double Wheel	12 ad/pk
	SK-4577/A	Metal	Ayarsız Çiftli Rulman Unadjustable Double Wheel	12 ad/pk
	1158	Metal	Sineklik Rulman Insect Screen Wheel	60 ad/pk
	1159	Metal	Kilit Dengesi Locking Balance	120 ad/pk
	1161	EPDM	Titreşim Alıcı Anti-Vibrations Part	80 ad/pk
	1164	PVC	Adaptör Kapağı Adapter Cap	100 ad/pk
	1165	PVC	Tozluk Top & Bottom Dust Plug	20 ad/pk
	1170	Metal	Bini Klipsi Clip for Finishing Profile	600 ad/pk
	1219	PVC	Kanat Bariyeri (6 m/ad) Thermal Barrier for Middle Sash	İstenilen miktarda
	1250	PVC	Yan Kanat Kapağı Closing Plug for Rainforced Side Sash	12 ad/pk
	1250_A	PVC	Yan Kanat Kapağı (7350/50 nolu profil için) Closing Plug for 7350/50	50 ad/pk
	1251	PVC	Orta Kanat Kapağı Closing Plug for Rainforced Middle Sash	80 ad/pk
	1252	PVC	Etek Kapağı Inside Closing Plug for Bottom Rail Profile	100 ad/pk
	SC-511	PVC	Alt Üst Kapak Inside Closing Plug for 5654	50 ad/pk

SSI68
INSULATED SLIDING SYSTEM
FULL SCALE SECTIONS

SSI68
YALITIMLI SÜRME SİSTEMİ
1:1 ÖLÇEKLİ PROFİL KESİTLERİ

- Profiller
- Profiles

Yalıtımlı Sürme Seri

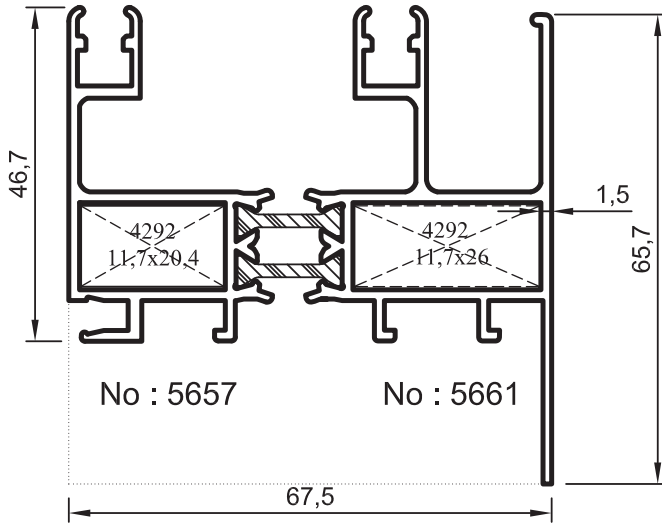


No : 5657/58

İkili Kasa
1.530 kg/m

$$J_x = 8,98 \text{ cm}^4$$

$$J_y = 26,95 \text{ cm}^4$$

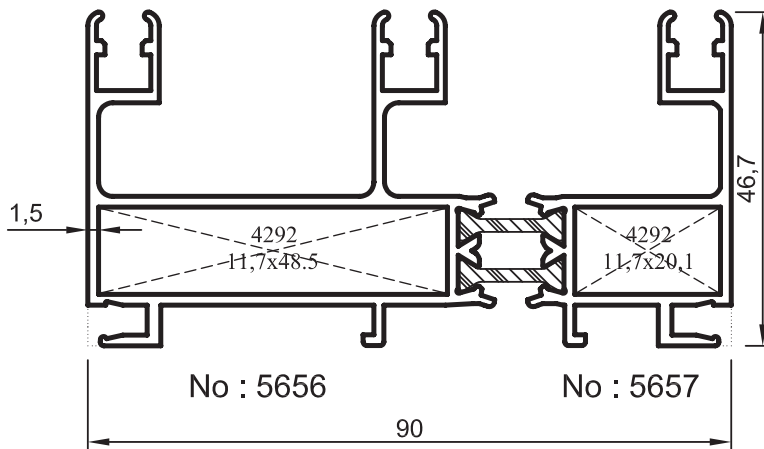


No : 5657/61

Pervazlı Kasa
1.565 kg/m

$$J_x = 10,75 \text{ cm}^4$$

$$J_y = 29,53 \text{ cm}^4$$



No : 5656/57

Üçlü Kasa
1.770 kg/m

$$J_x = 10,71 \text{ cm}^4$$

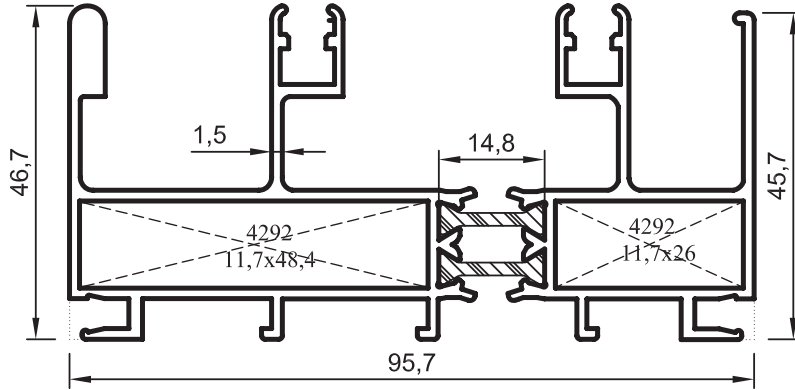
$$J_y = 56,36 \text{ cm}^4$$

Dikkat : Bu sistemde 14.8 mm Avrupa ısı bariyeri kullanılır.

Uyarı: Profil ağırlıklarımız teorik olup; teslim anındaki tartımız geçerlidir.

- Profiller
- Profiles

Yalıtımlı Sürme Seri



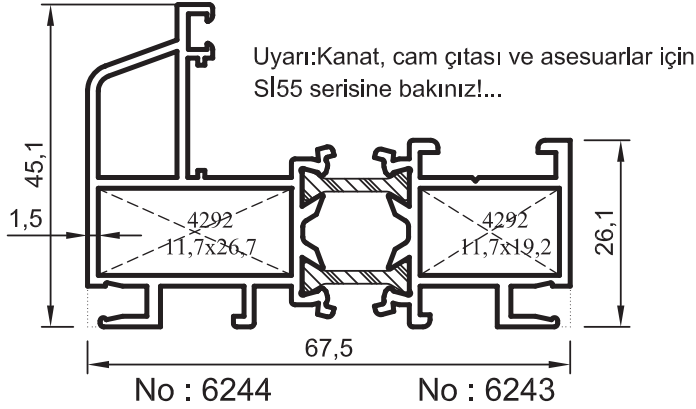
No : 6245

No : 5658

No : 6245/5658

Sineklikli Kasa
1,975 kg/m

$J_x = 12,60 \text{ cm}^4$
 $J_y = 70,48 \text{ cm}^4$



No : 6244

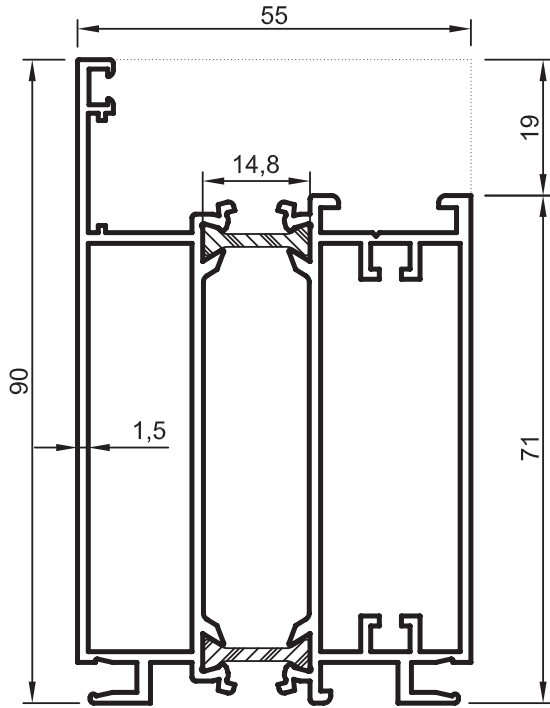
No : 6243

No : 6244/43

Sabite Geçiş Profili
1,385 kg/m

$J_x = 5,34 \text{ cm}^4$
 $J_y = 22,52 \text{ cm}^4$

Dikkat: SI 55 Serisi ile çalışır.



No : 6456

No : 6455

No : 6455/56

Özel Etek Profili
1.995 kg/m

$J_x = 46,86 \text{ cm}^4$
 $J_y = 23,98 \text{ cm}^4$

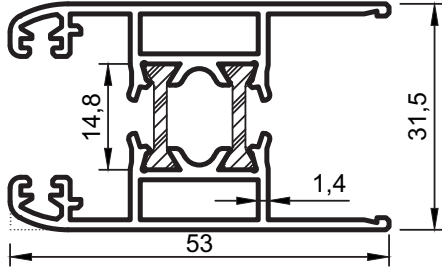
* SSİ 55 Serisi ile çalışır.

Dikkat : Bu sistemde 14.8 mm Avrupa ısı bariyeri kullanılır.

Uyarı: Profil ağırlıklarımız teorik olup; teslim anındaki tartımız geçerlidir.

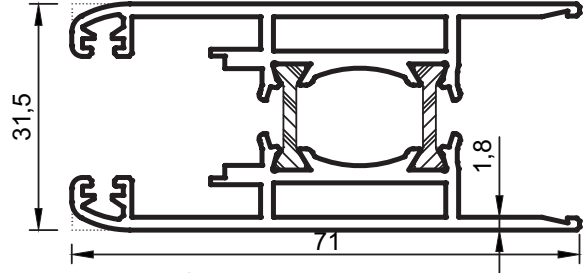
- Profiller
- Profiles

Yalıtımlı Sürme Seri



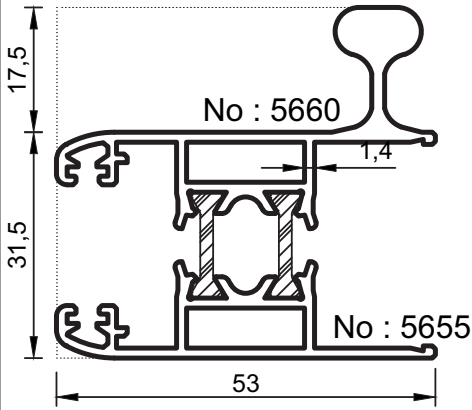
5655/55

Yan Kanat $J_x = 4,80 \text{ cm}^4$
1,010 kg/m $J_y = 5,84 \text{ cm}^4$



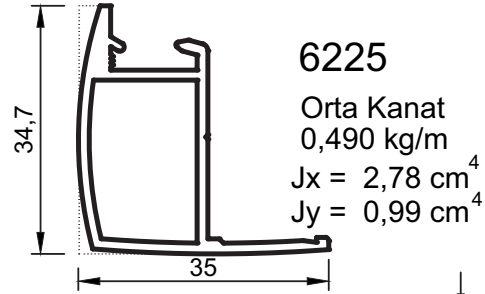
7350/50

Özel Yan Kanat $J_x = 7,53 \text{ cm}^4$
1,530 kg/m $J_y = 16,05 \text{ cm}^4$



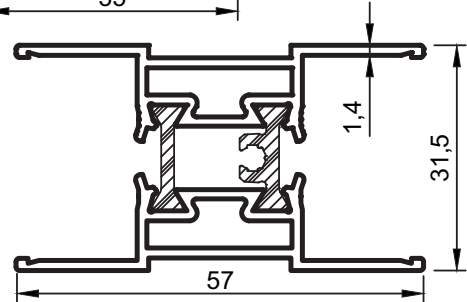
No : 5660/55

Takviyeli Yan Kanat Tk. $J_x = 5,58 \text{ cm}^4$
1,290 kg/m $J_y = 14,68 \text{ cm}^4$



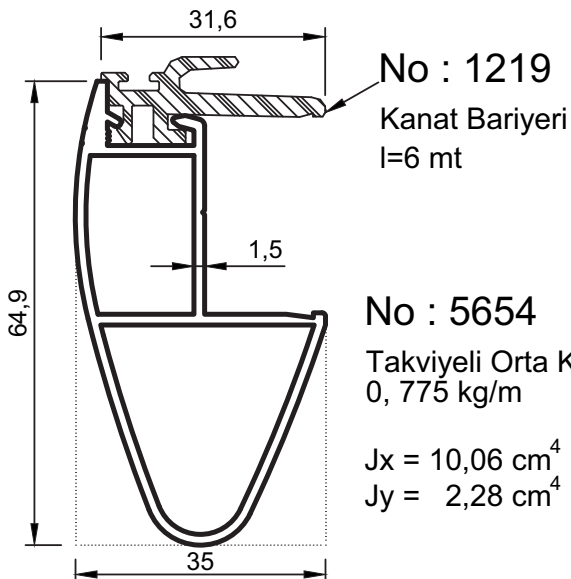
6225

Orta Kanat
0,490 kg/m
 $J_x = 2,78 \text{ cm}^4$
 $J_y = 0,99 \text{ cm}^4$



No:6246/46

Orta Kayıt $J_x = 4,92 \text{ cm}^4$
0,950 kg/m $J_y = 5,45 \text{ cm}^4$



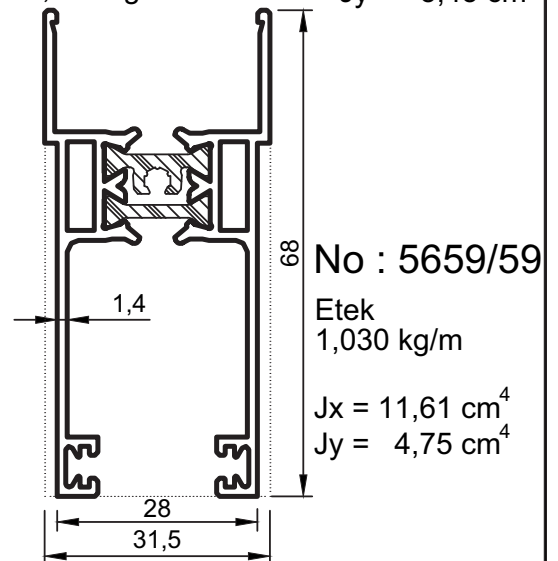
No : 1219

Kanat Bariyeri
l=6 mt

No : 5654

Takviyeli Orta Kanat
0,775 kg/m

$J_x = 10,06 \text{ cm}^4$
 $J_y = 2,28 \text{ cm}^4$



No : 5659/59

Etek
1,030 kg/m

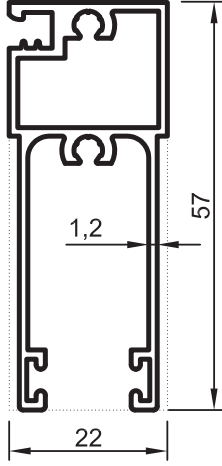
$J_x = 11,61 \text{ cm}^4$
 $J_y = 4,75 \text{ cm}^4$

Dikkat : Bu sistemde 14.8 mm Avrupa ısı bariyeri kullanılır.

Uyarı: Profil ağırlıklarımız teorik olup; teslim anındaki tartımız geçerlidir.

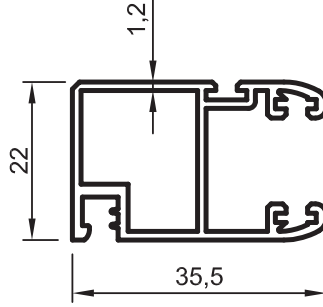
- Profiller
- Profiles

Yalıtımlı Sürme Seri



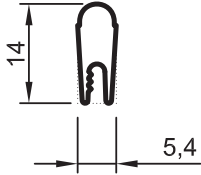
No : 5134

Sinelik Etek
0,685 kg/m



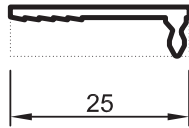
No : 5135

Sinelik Kanat
0,485 kg/m



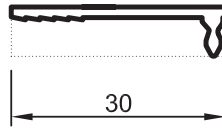
No : 5275

Ray
0,140 kg/m
naturel eloksalli



No : 5371

T bini
0,140 kg/m



No : 5370

T Bini
0,160 kg/m



No : 5826

Adaptör
0,230 kg/m

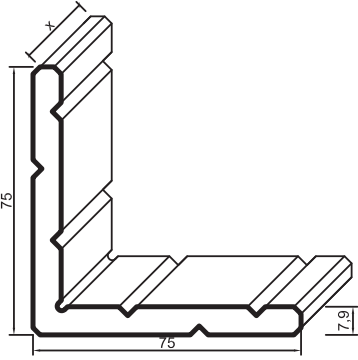
Dikkat : Bu sistemde 14.8 mm Avrupa ısı bariyeri kullanılır.

Dikkat : Köşeler preslenmeden önce mutlaka takozlarına epoksi tabakası uygulanmalıdır.

Uyarı: Profil ağırlıklarımız teorik olup; teslim anındaki tartımız geçerlidir.

- Profiller
- Profiles

Yalıtımlı Sürme Seri

RESİM PICTURE	PROFİL NO PROFILE NO	PROFİLİN İSMİ PROFILE NAME	AĞIRLIK WEIGHT (kg/m)	KULLANILAN PROFİL PROFILES USED	KESİM ÖLÇÜSÜ (mm) CUTTING DIMENSIONS
	4292	11,7 mm Köşe Takozu Corner Cleat	3,820	5657/58	8,40 15,60 20,00
				5657/61	20,40 26,00
				5656/57	20,00 48,50
				6245/5658	26,00 48,40
				6244/6243	19,20 26,70

Dikkat : Köşeler preslenmeden önce mutlaka takozlarına epoksi tatbikati uygulanmalıdır.

*** Köşe takozları boy olarak verilir.**

Uyarı: Profil ağırlıklarımız teorik olup; teslim anındaki tartımız geçerlidir.

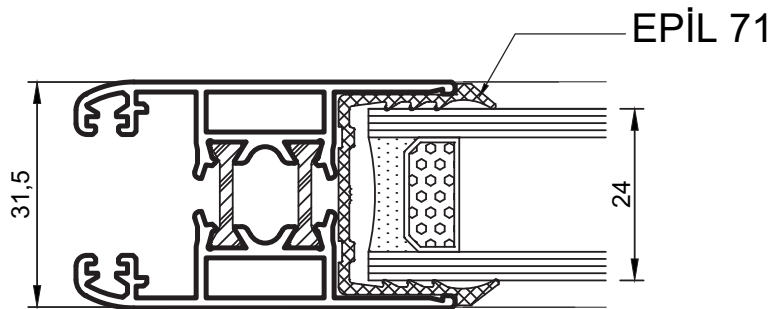
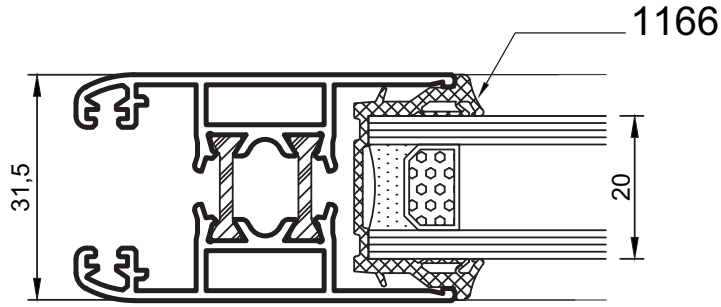
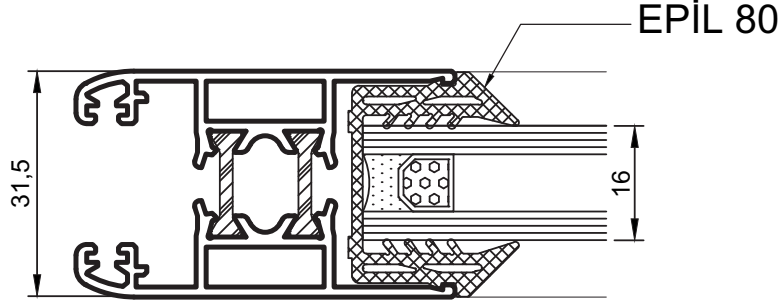
Warning: the weights of profile is theoretical, weighting at the time of delivery are valid.

ölçek:1/2

- Cam Seçenekleri
- Glazing Diagram

Yalıtımlı Sürme Seri

GLAZING DIAGRAM
KANAT CAM SEÇENEKLERİ

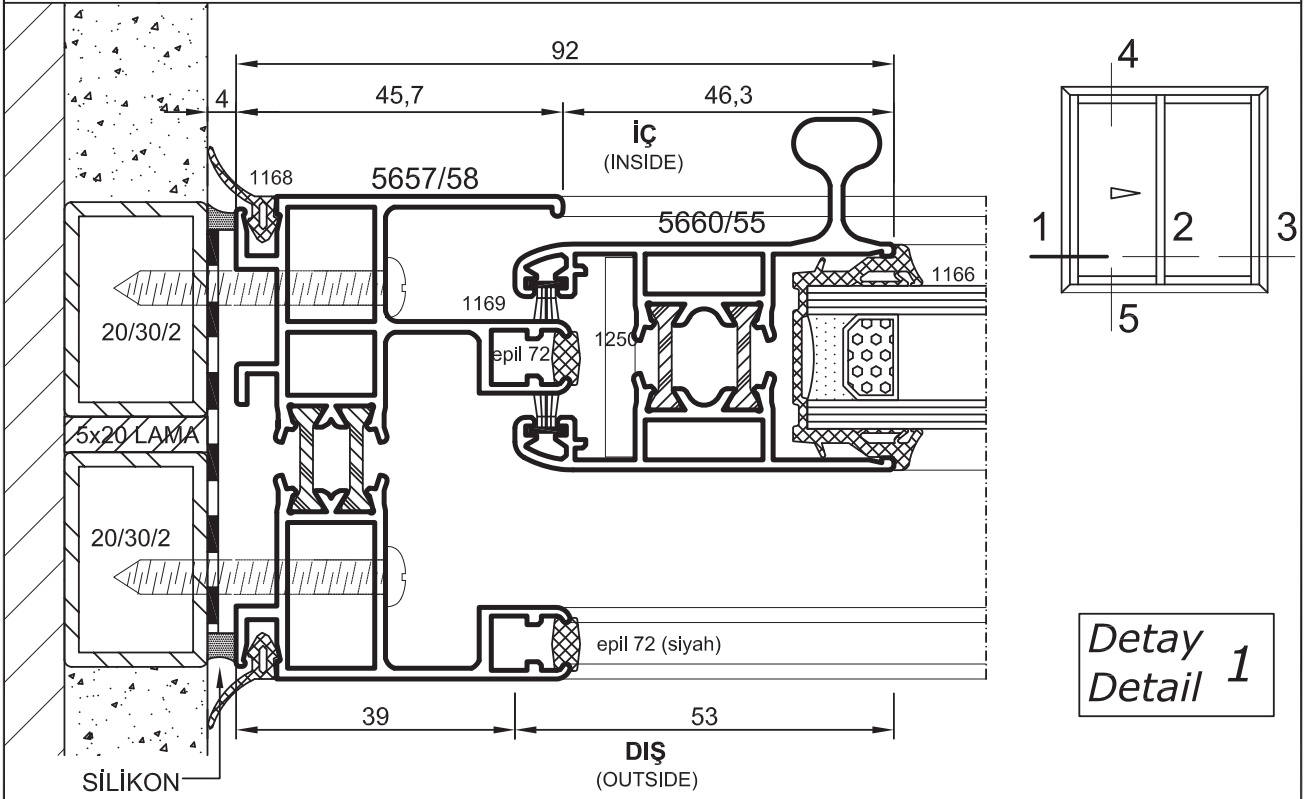


SSI68
INSULATED SLIDING SYSTEM
SERIES DETAILS

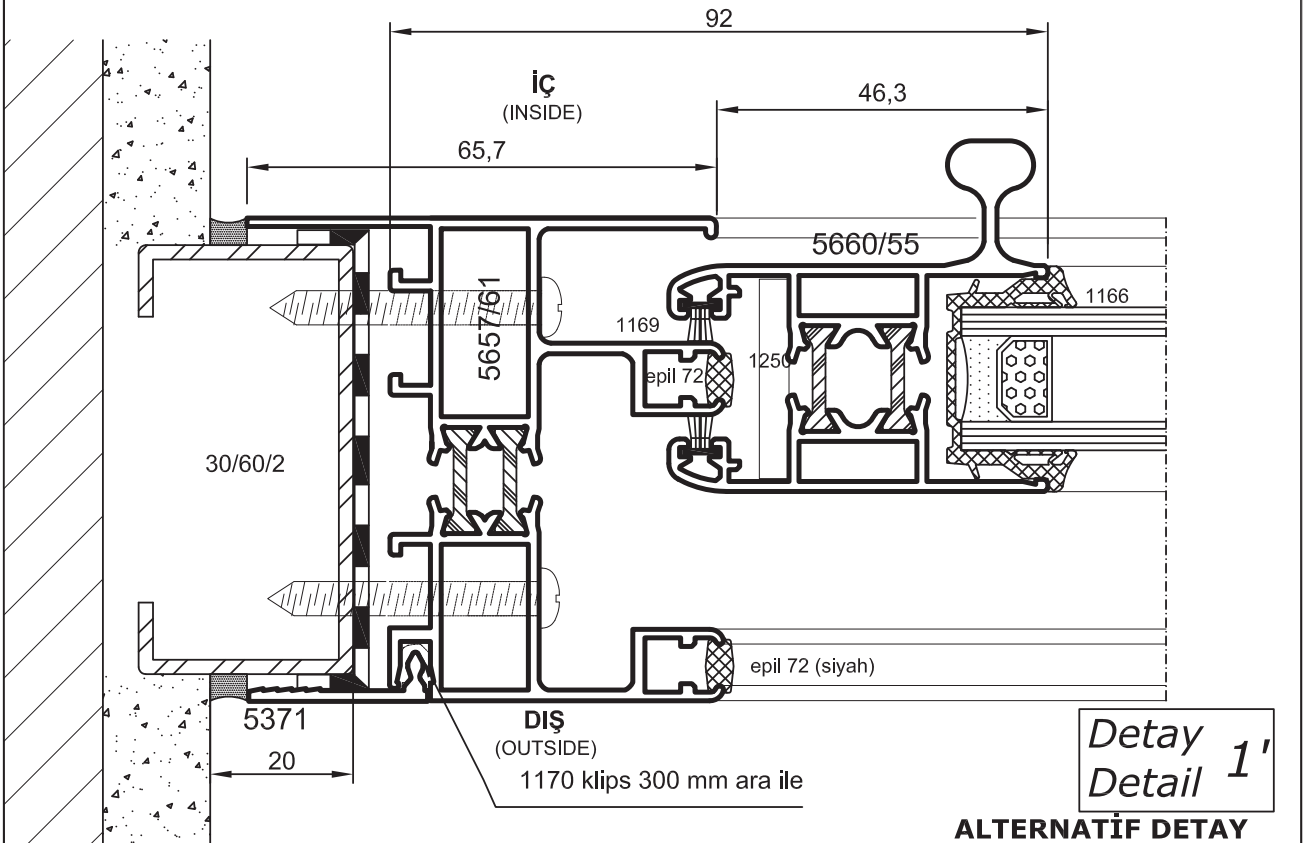
SSI68
YALITIMLI SÜRME SİSTEMİ
PRENSİP DETAYLARI

- Detaylar
- Details

Yalıtımlı Sürme Seri



Detay 1
Detail 1

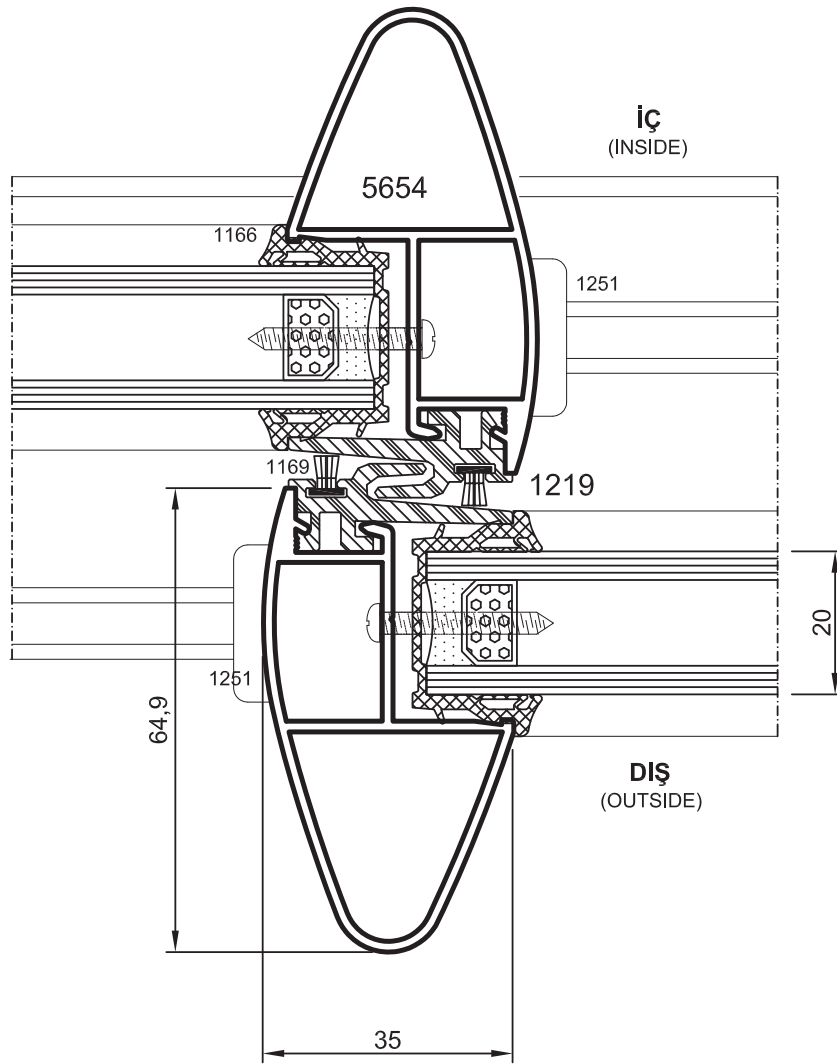
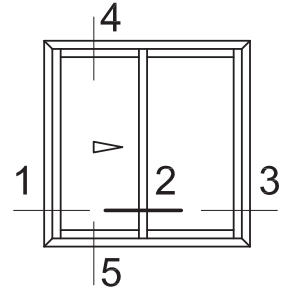
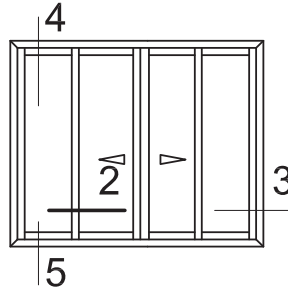


Detay 1'
Detail 1'

ALTERNATİF DETAY

- Detaylar
- Details

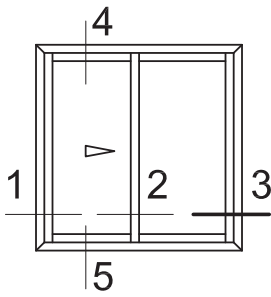
Yalıtımlı Sürme Seri



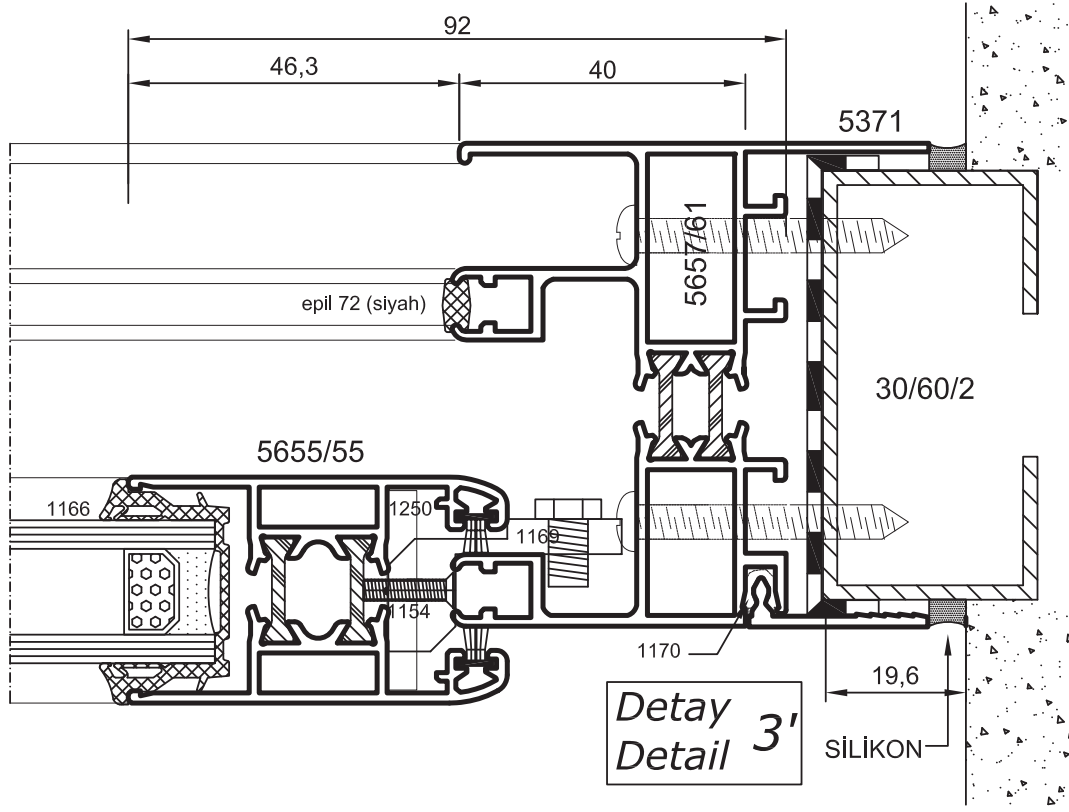
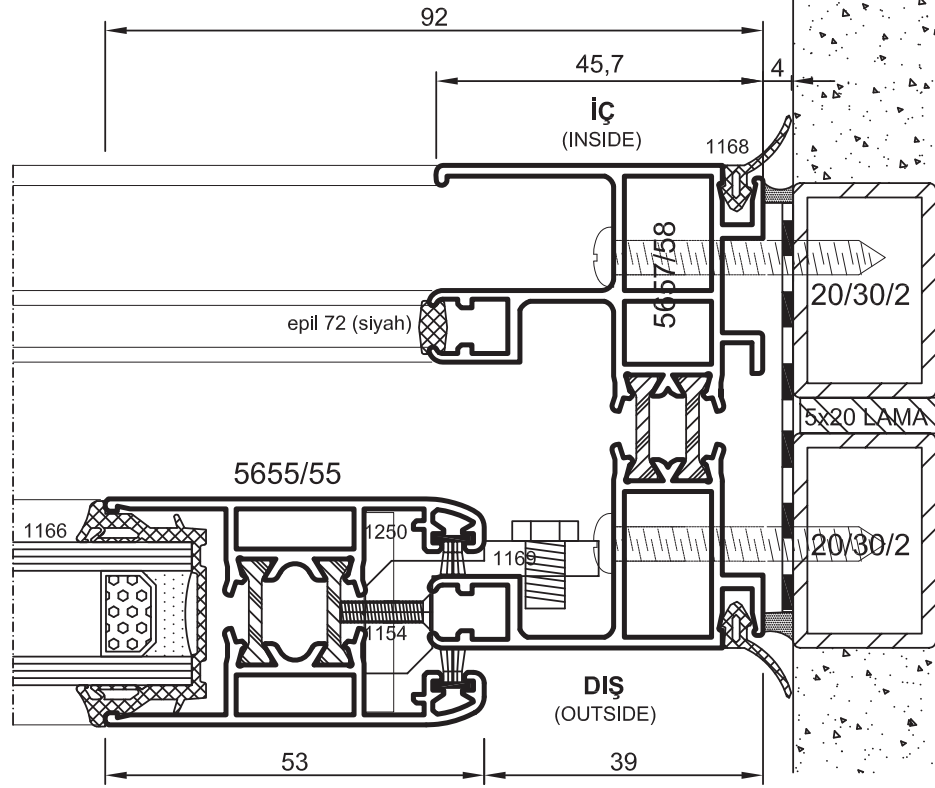
Detay
Detail 2

- Detaylar
- Details

Yalıtımlı Sürme Seri



Detay
Detail 3

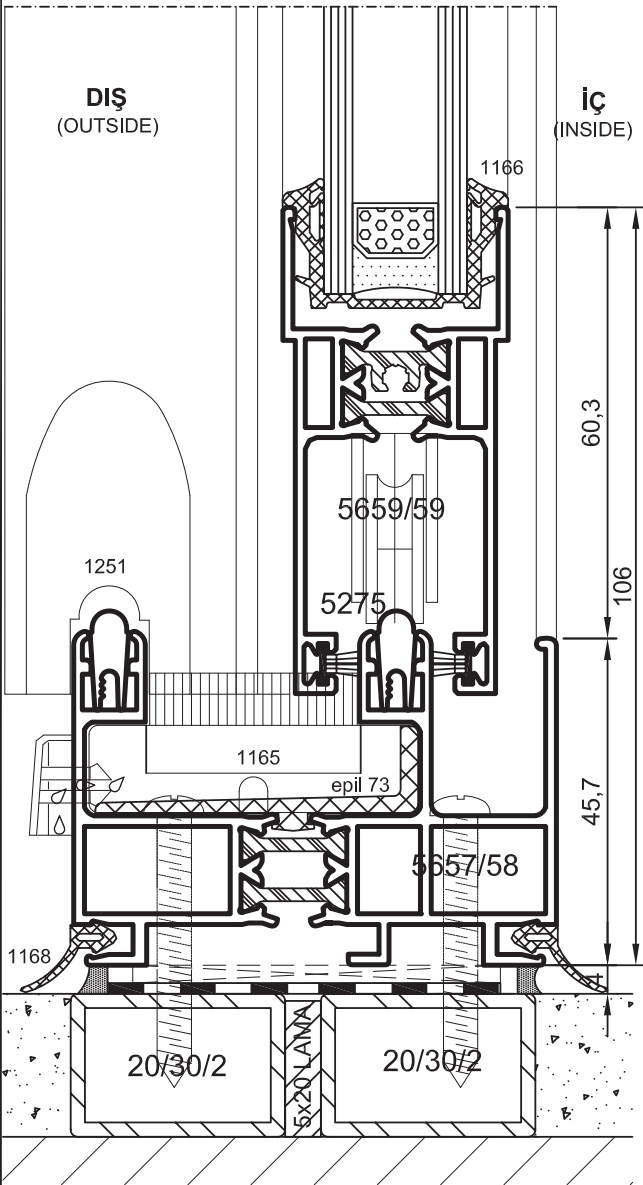
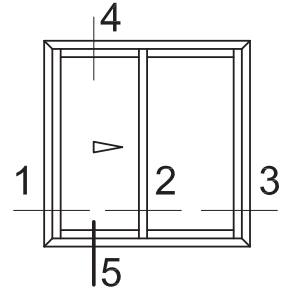
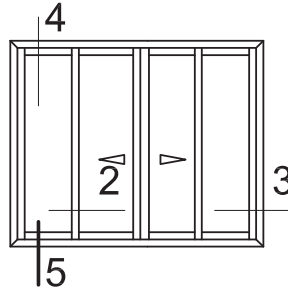


Detay
Detail 3'

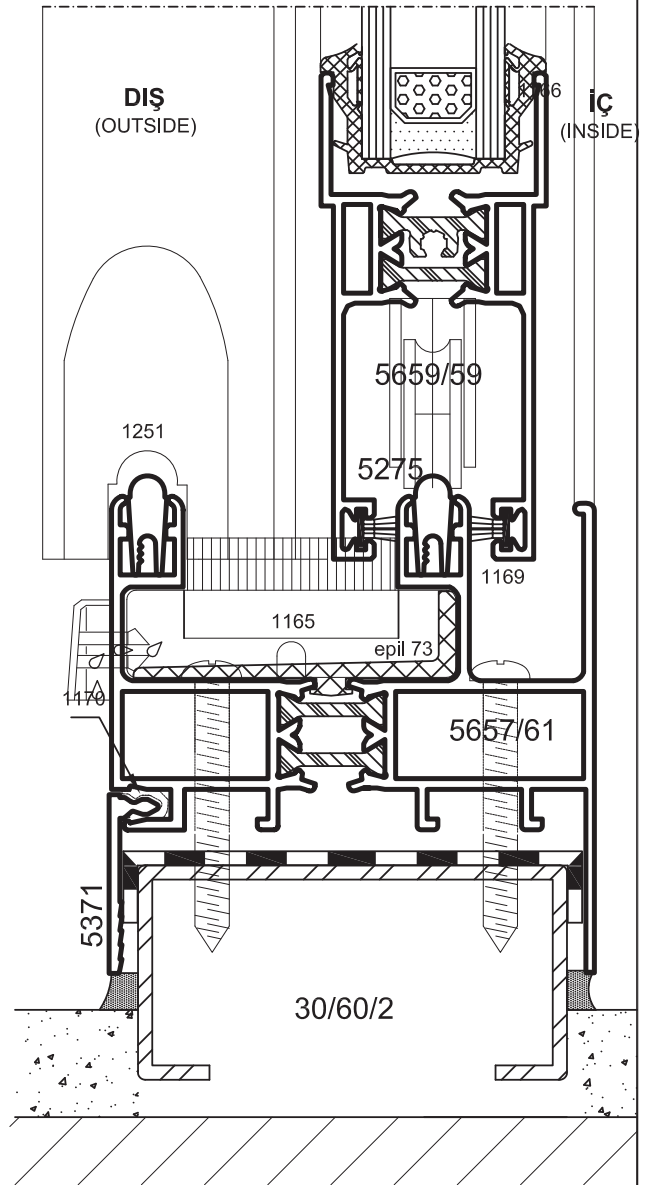
ALTERNATİF DETAY

- Detaylar
- Details

Yalıtımlı Sürme Seri



Detay
Detail 5



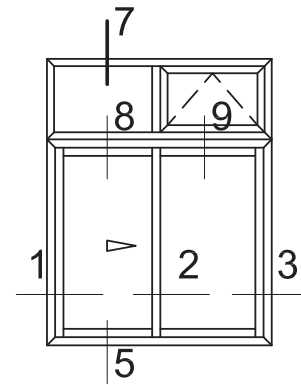
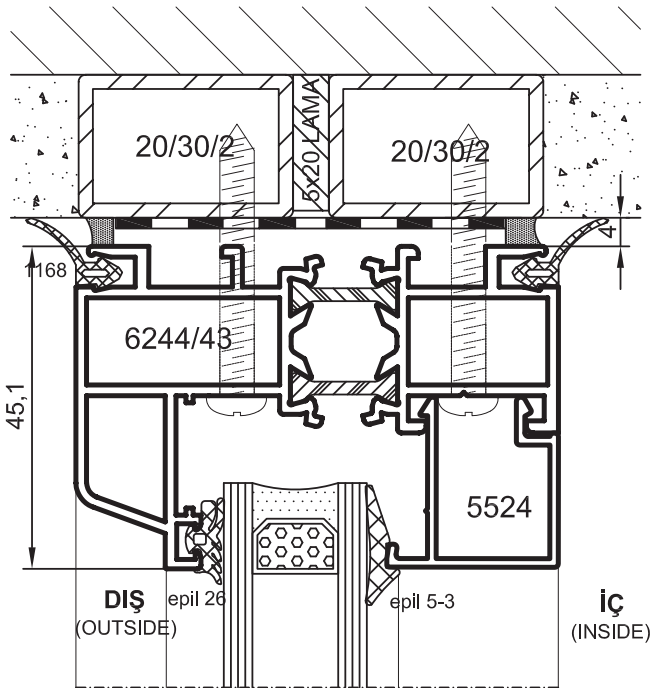
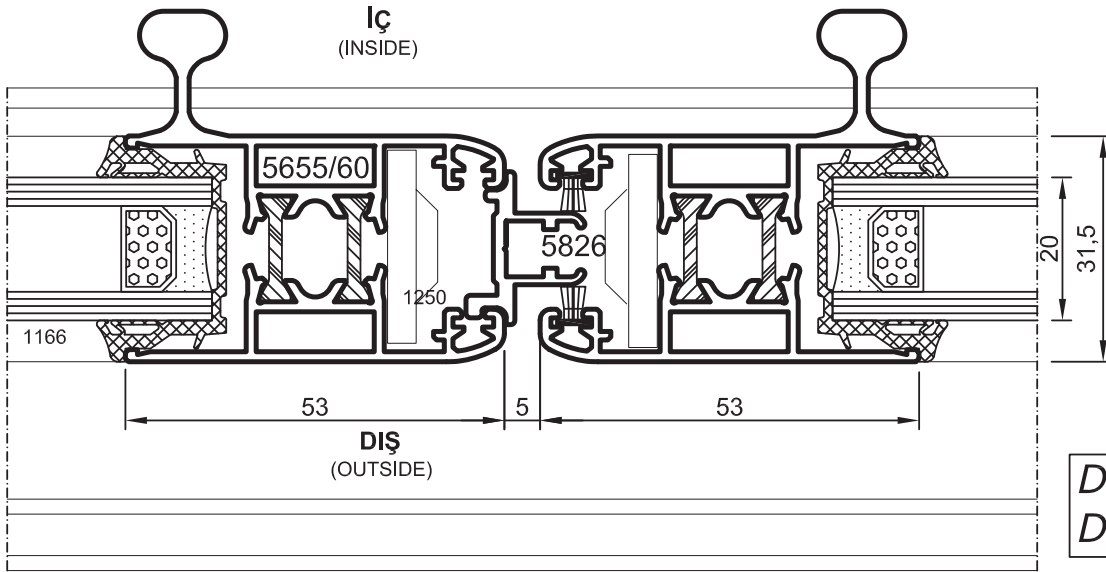
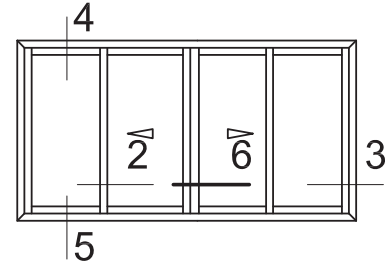
Detay
Detail 5'

ALTERNATİF DETAY

- Detaylar
- Details

Yalıtımlı Sürme Seri

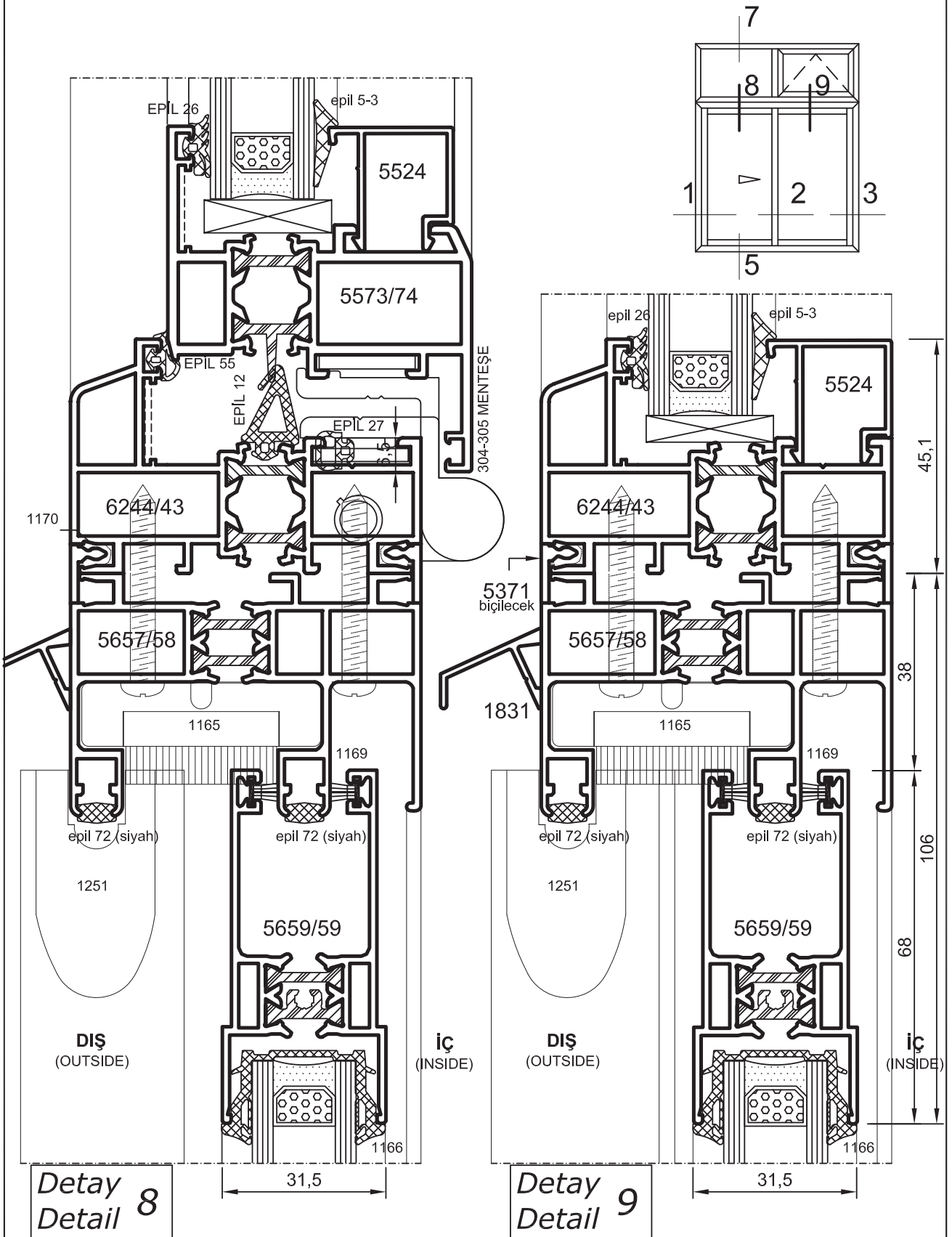
SSi 68



Detail 7

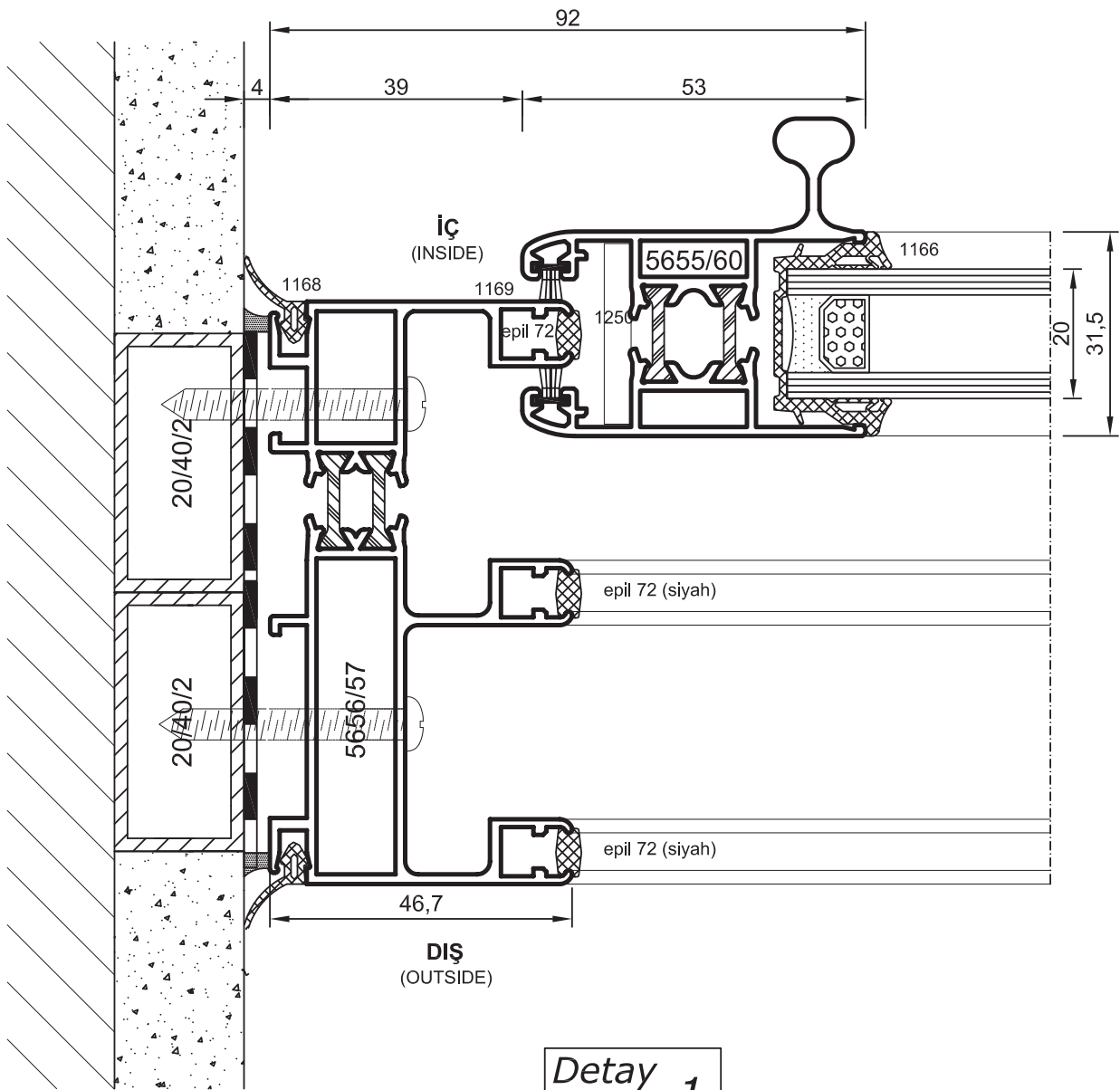
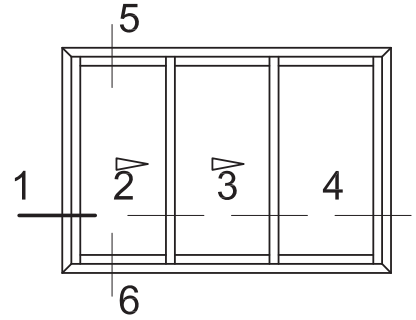
- Detaylar
- Details

Yalıtımlı Sürme Seri



- Detaylar
- Details

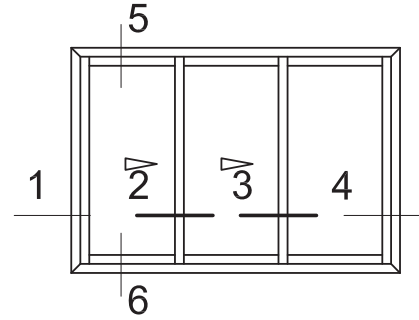
Yalıtımlı Sürme Seri



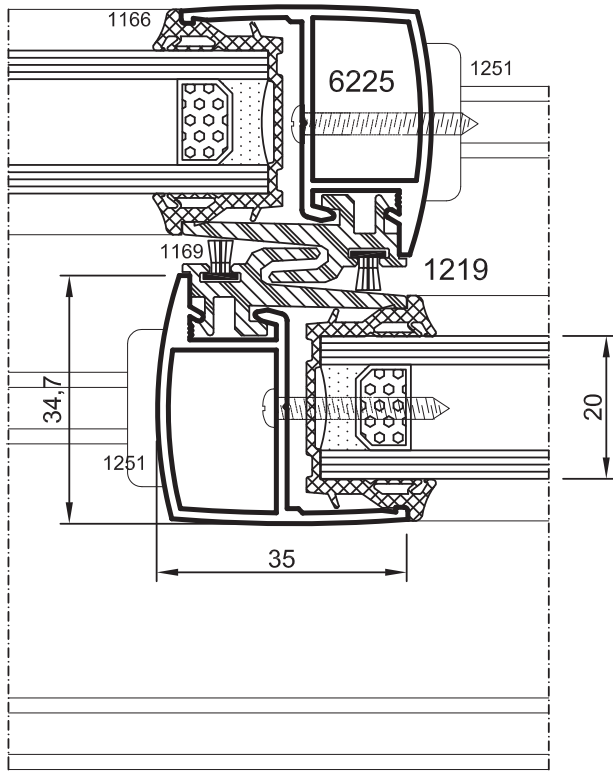
Detay
Detail 1

- Detaylar
- Details

Yalıtımlı Sürme Seri



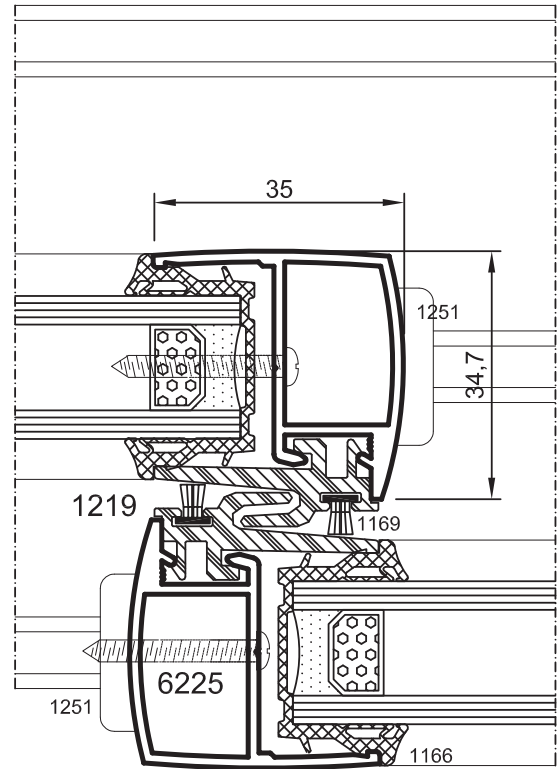
İÇ
(INSIDE)



DIŞ
(OUTSIDE)

Detay
Detail 2

İÇ
(INSIDE)

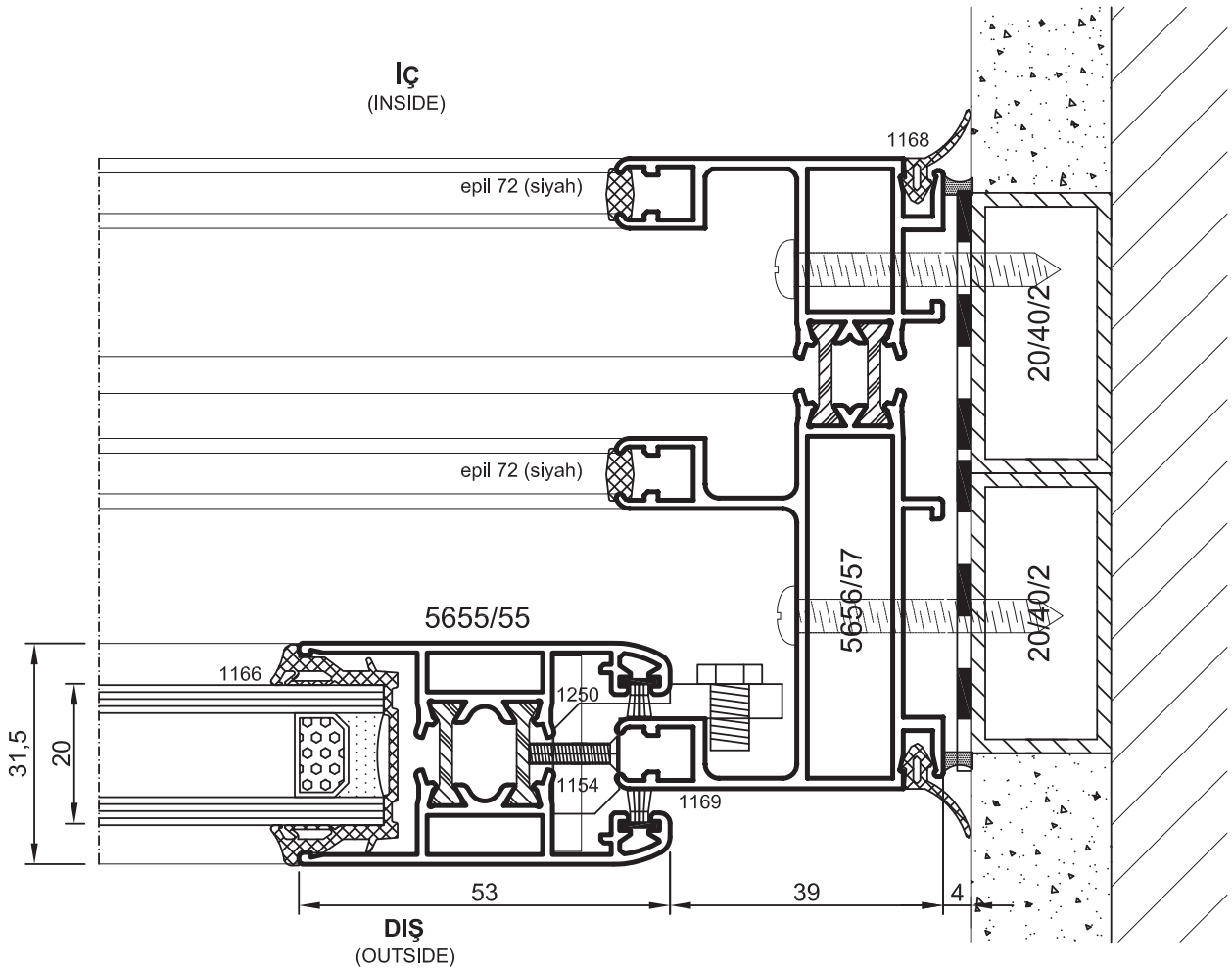
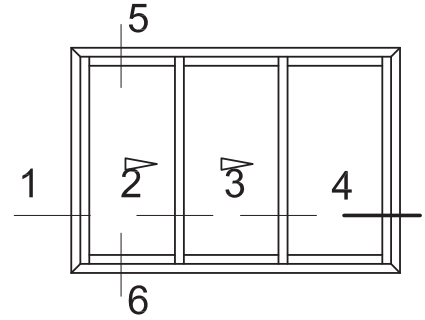


DIŞ
(OUTSIDE)

Detay
Detail 3

- Detaylar
- Details

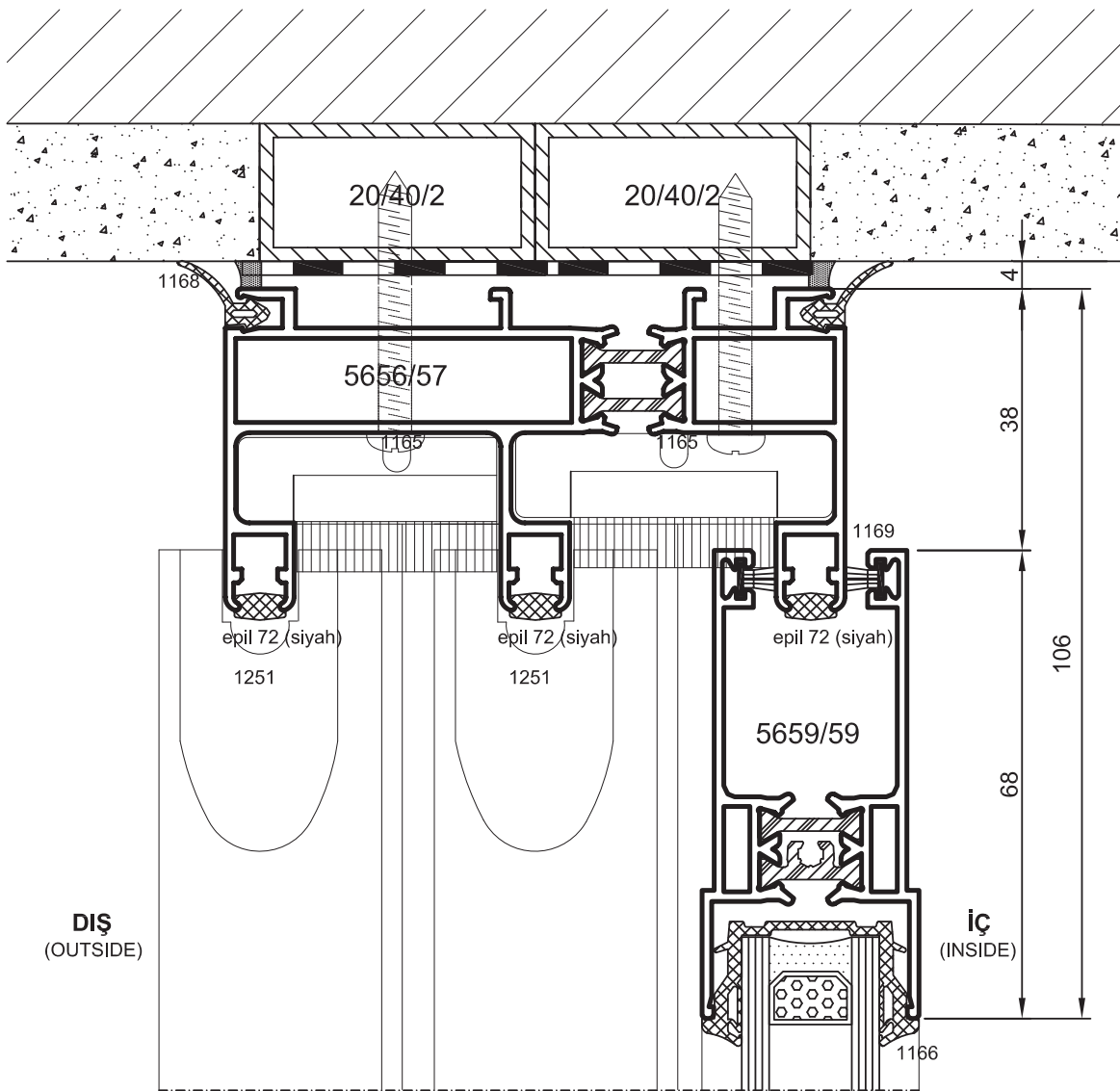
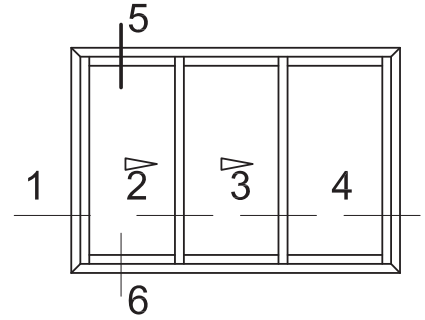
Yalıtımlı Sürme Seri



Detay
Detail 4

- Detaylar
- Details

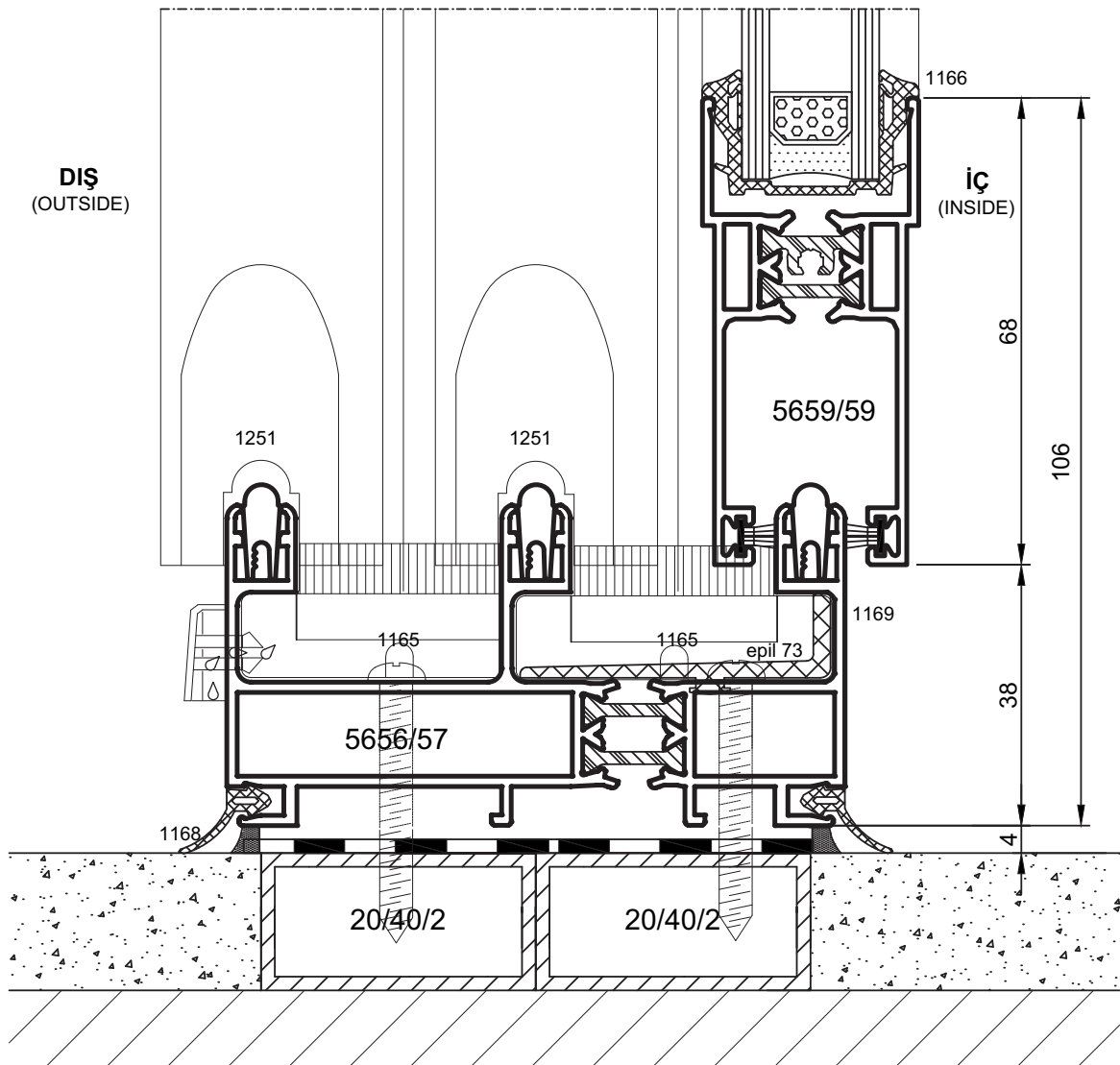
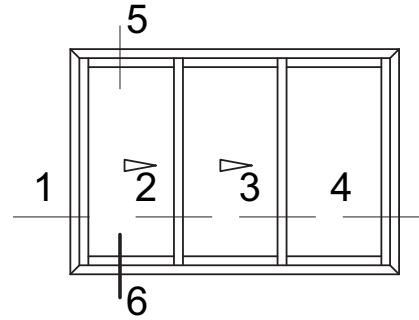
Yalıtımlı Sürme Seri



Detay
Detail 5

- Detaylar
- Details

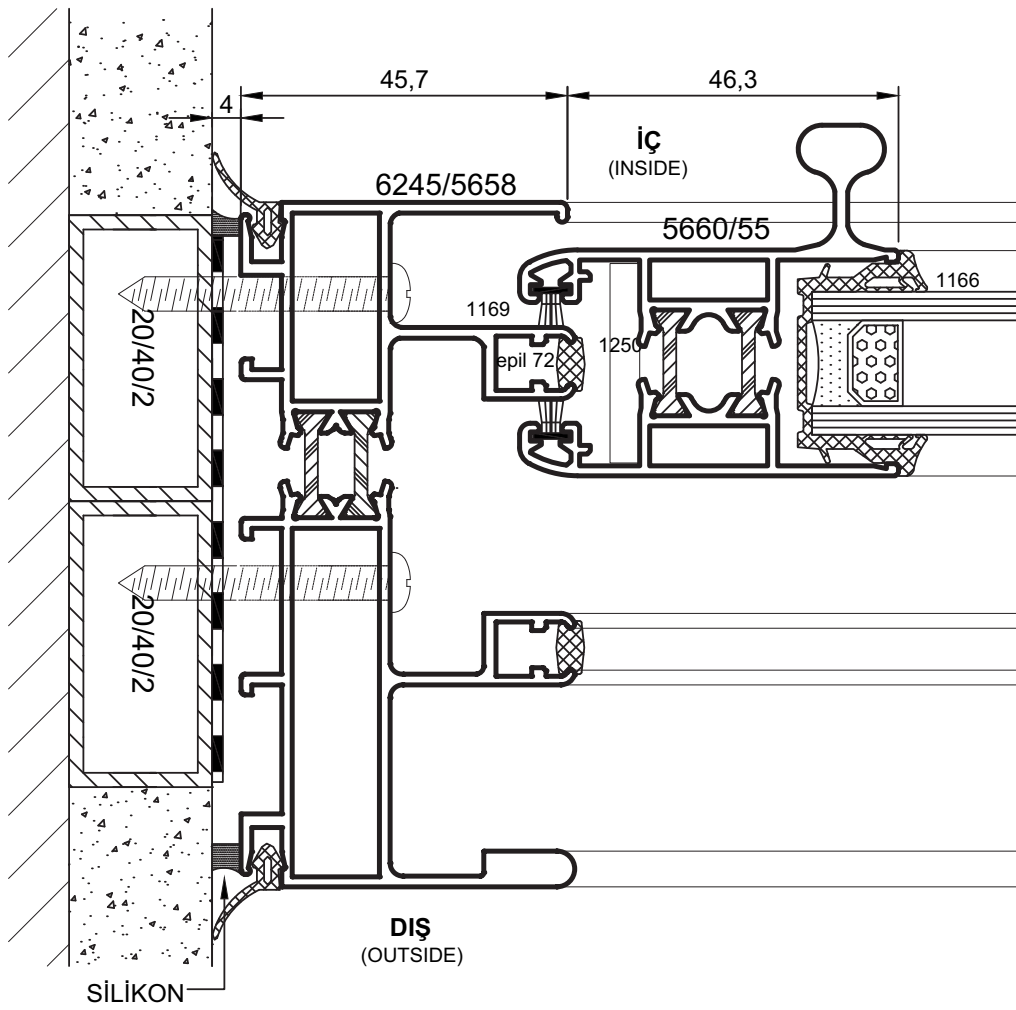
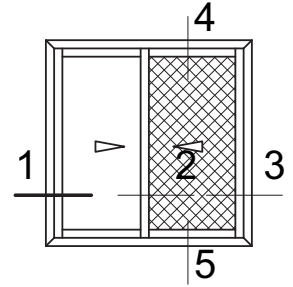
Yalıtımlı Sürme Seri



Detay
Detail 6

- Detaylar
- Details

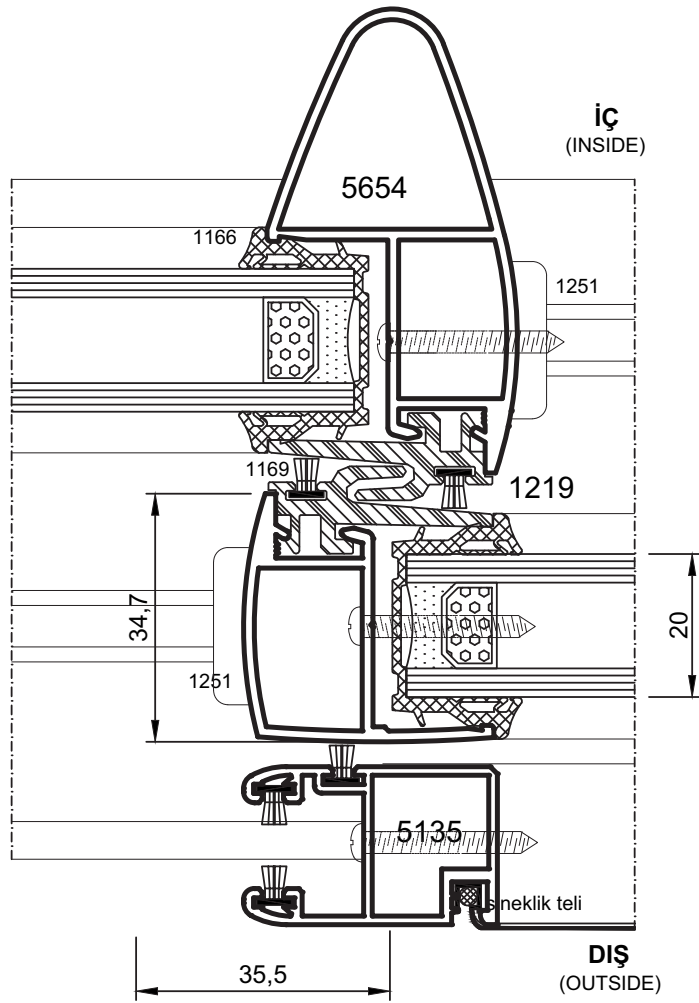
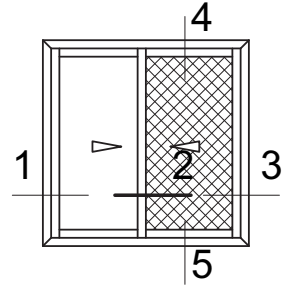
Yalıtımlı Sürme Seri



Detay
Detail 1

- Detaylar
- Details

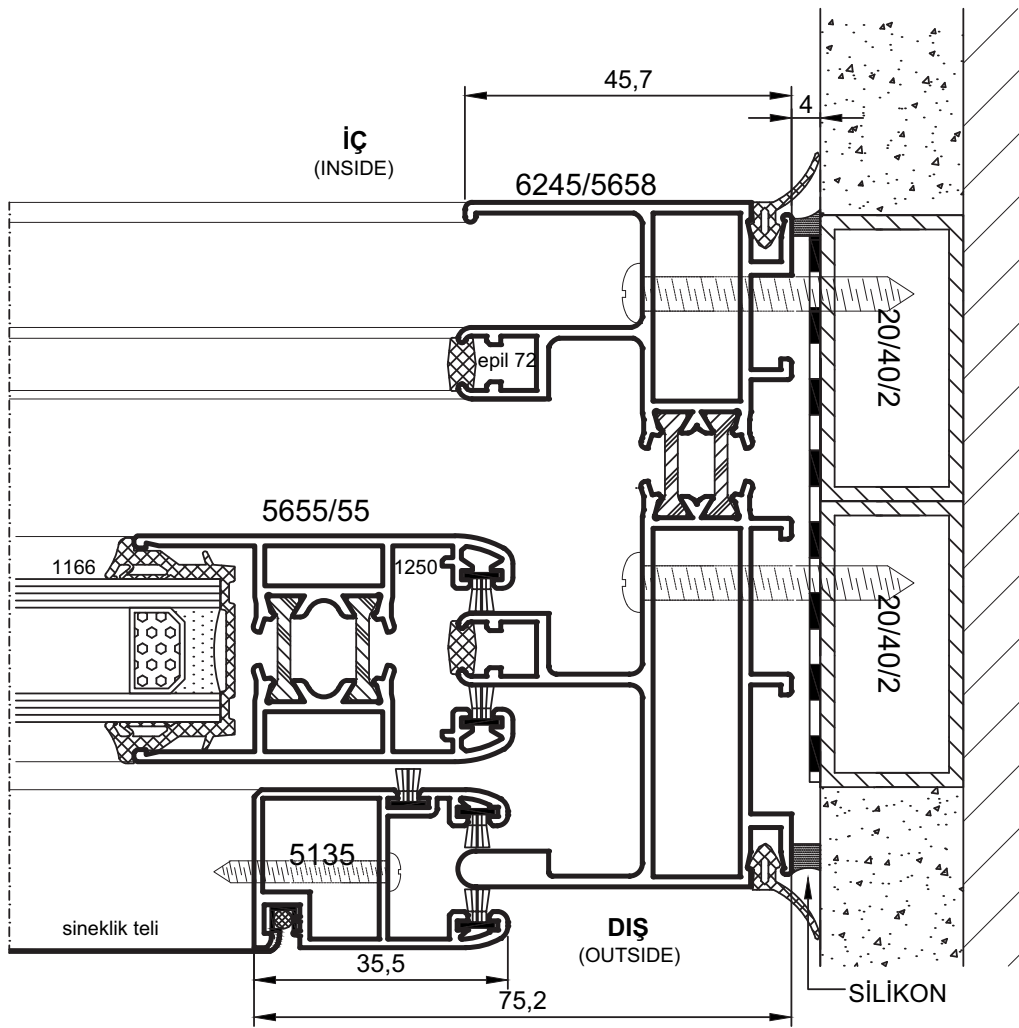
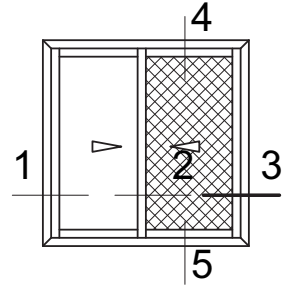
Yalıtımlı Sürme Seri



Detay
Detail 2

- Detaylar
- Details

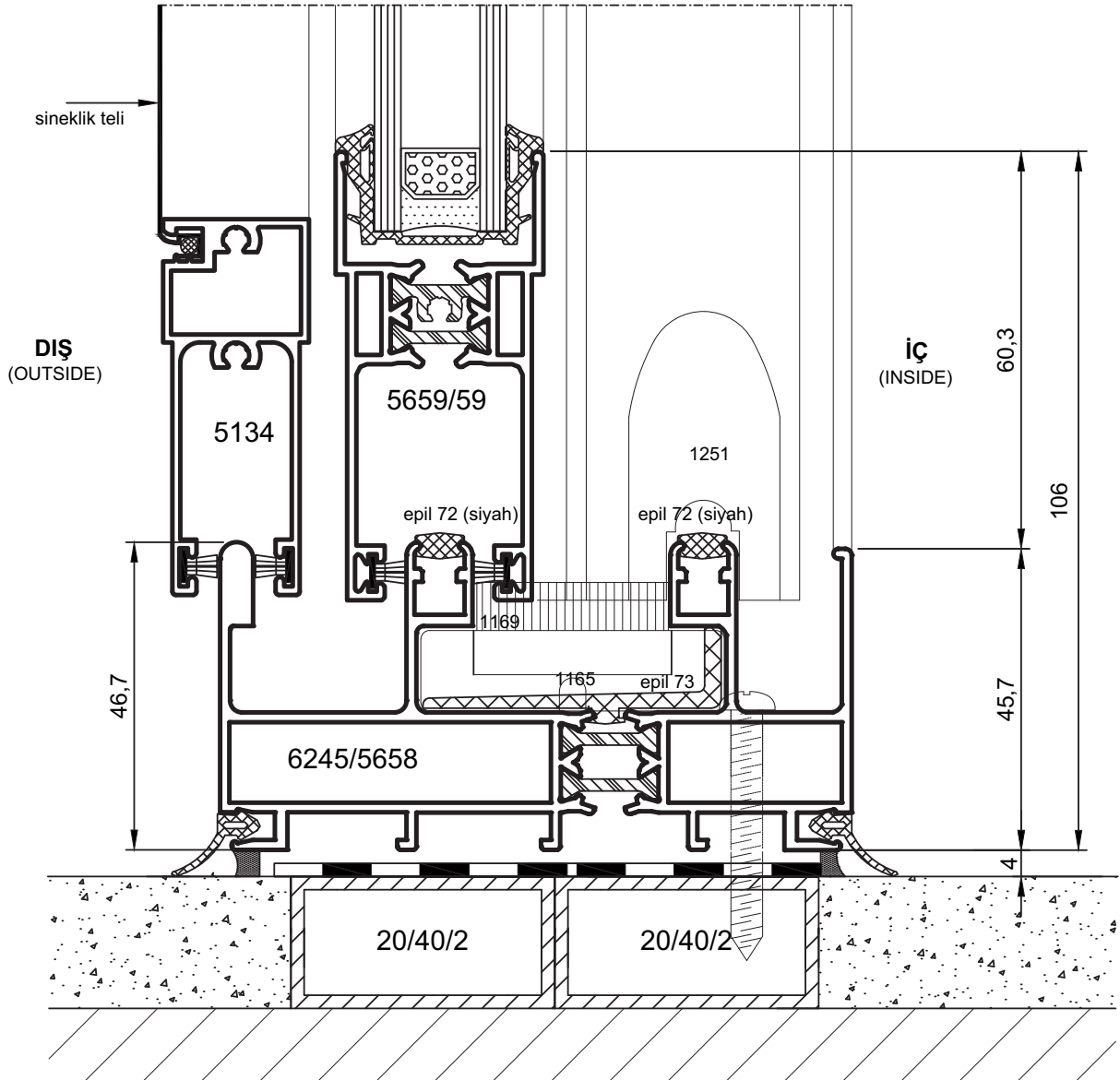
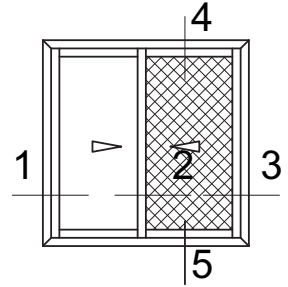
Yalıtımlı Sürme Seri



Detay 3
Detail 3

- Detaylar
- Details

Yalıtımlı Sürme Seri



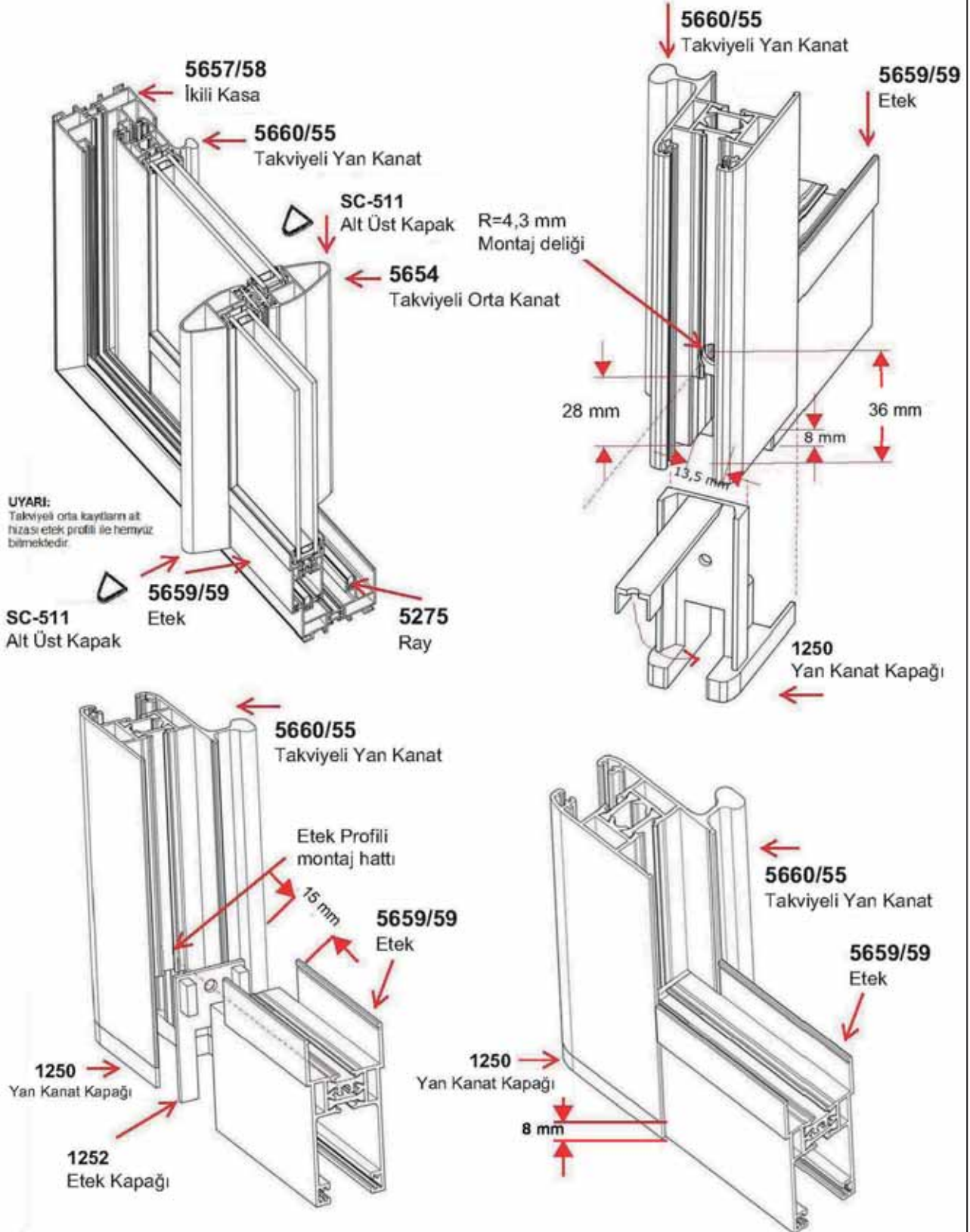
Detay 5
Detail 5

**SSI68
INSULATED SLIDING SYSTEM
FABRICATION and CUTTING**

**SSI68
YALITIMLI SÜRME SİSTEMİ
ÜRETİM İŞLEMLERİ**

- Montaj Detayı
- Assembly Drawing

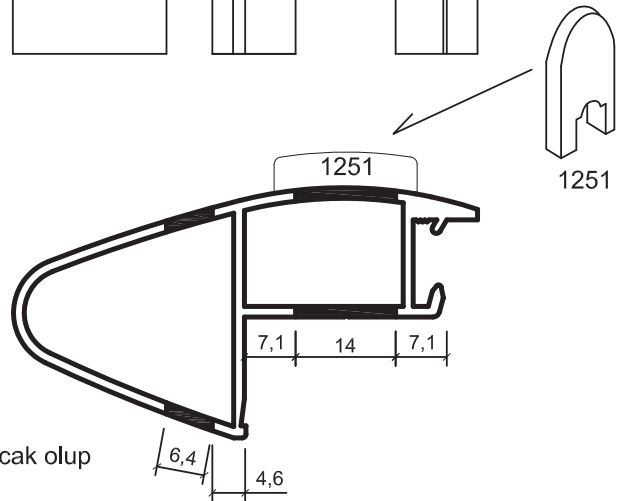
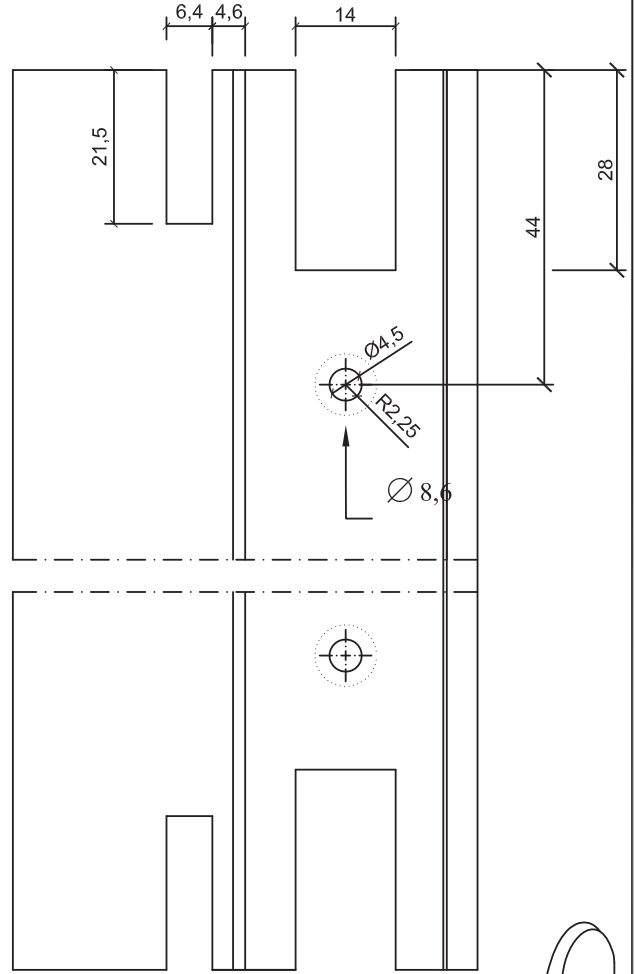
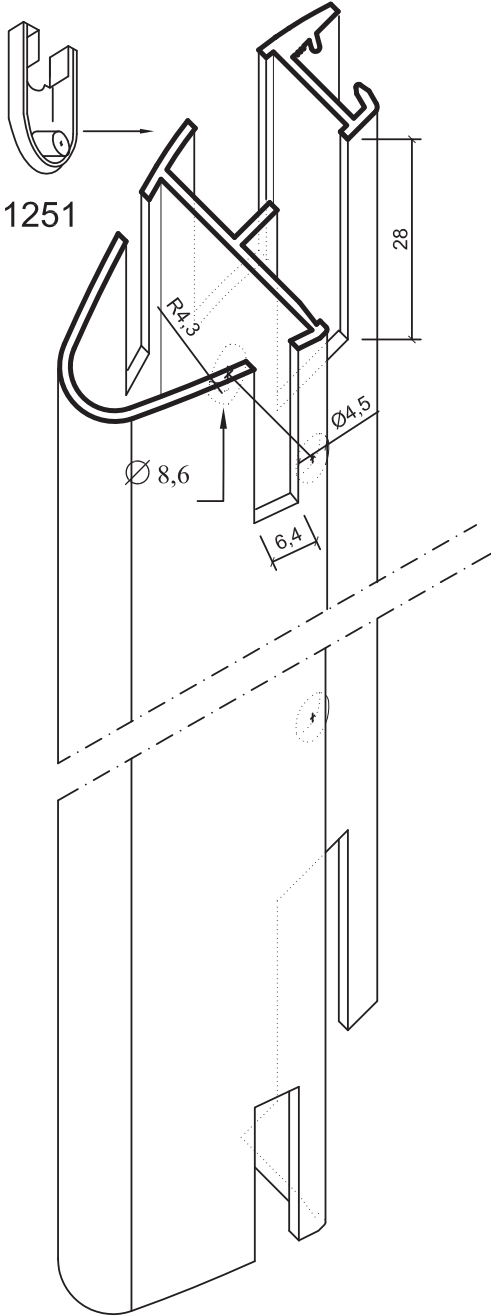
Yalıtımlı Sürme Seri



- Detaylar
- Details

Yalıtımlı Sürme Seri

ORTA KANAT ALIŞTIRMA TALİMATI



No : 5654

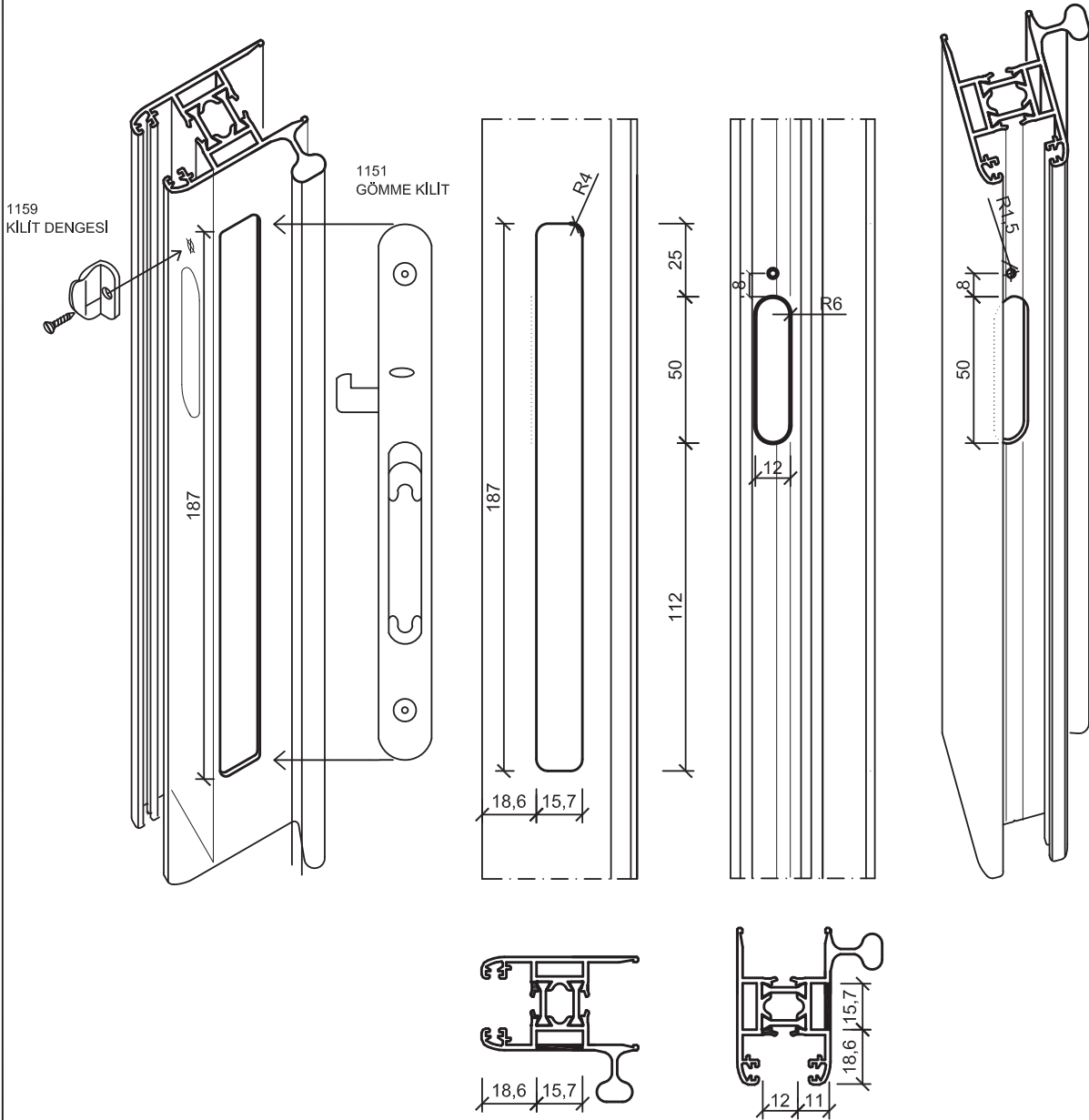
NOT:Her iki ucuda aynı delme ve kertme işlemi yapılacak olup aynı aksesuarlar takılacaktır.

- Detaylar
- Details

Yalıtımlı Sürme Seri

TAKVİYELİ KANAT KİLİT ALIŞTIRMA TALİMATI

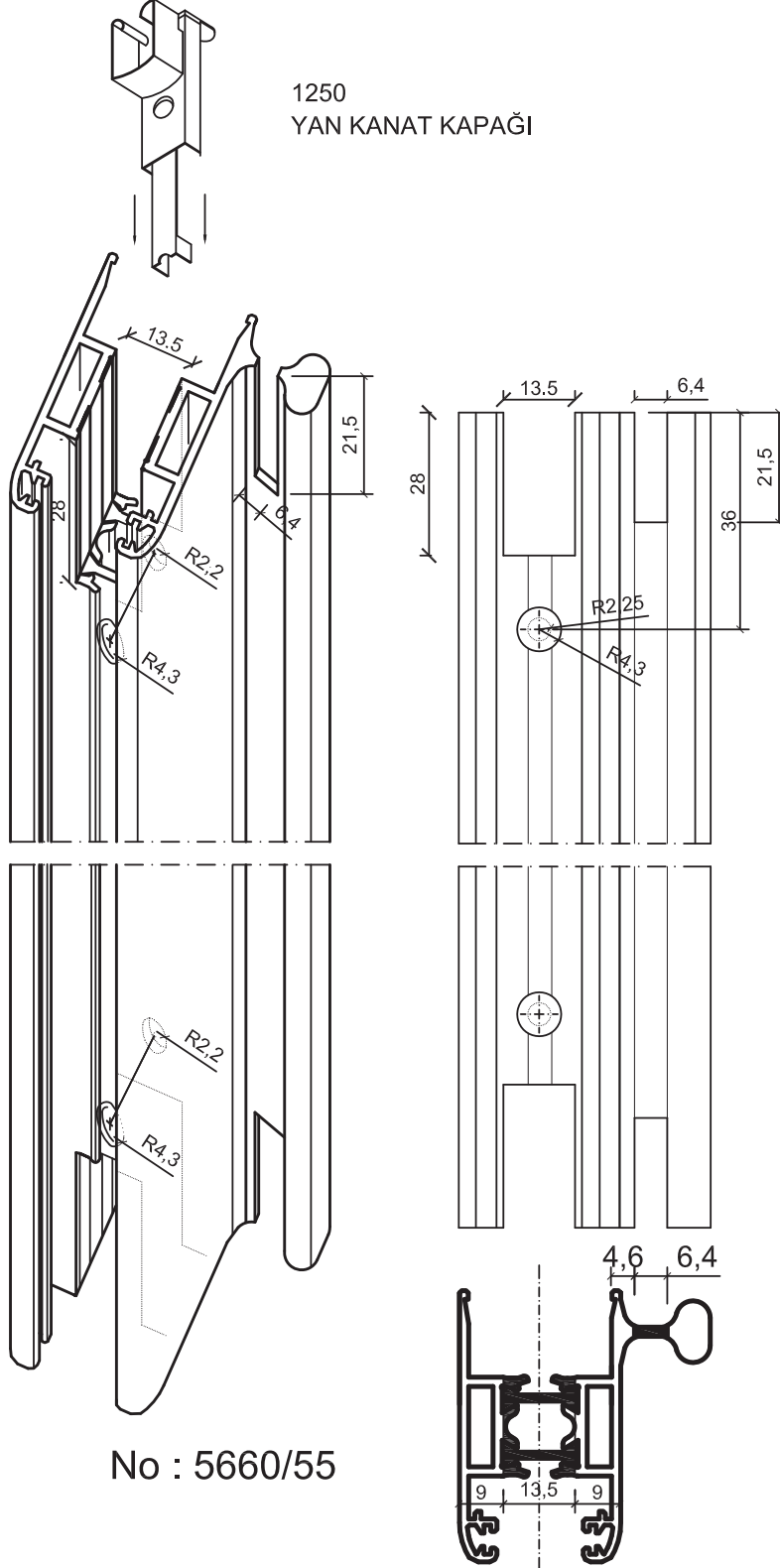
No : 5660/55



- Detaylar
- Details

Yalıtımlı Sürme Seri

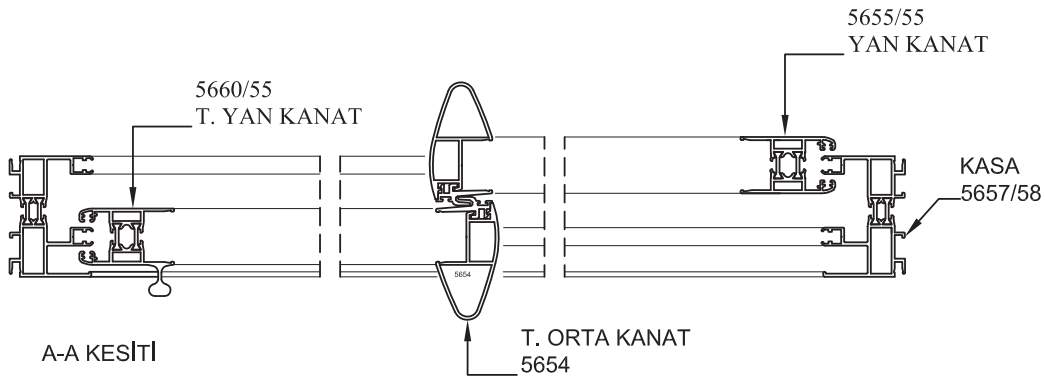
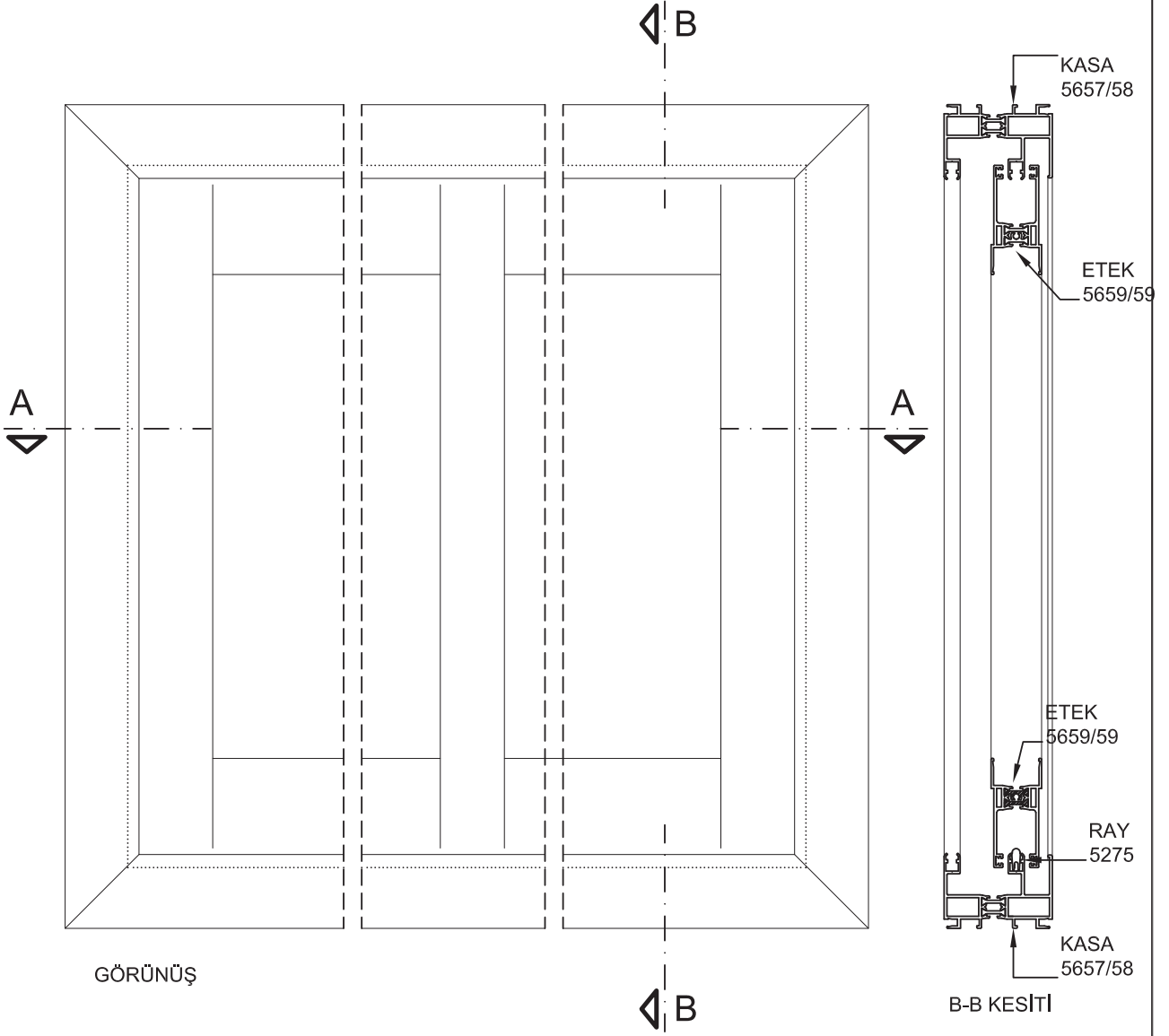
TAKVİYELİ KANAT ALT VE ÜST BAŞLIK ALIŞTIRMA TALİMATI



- Detaylar
- Details

Yalıtımlı Sürme Seri

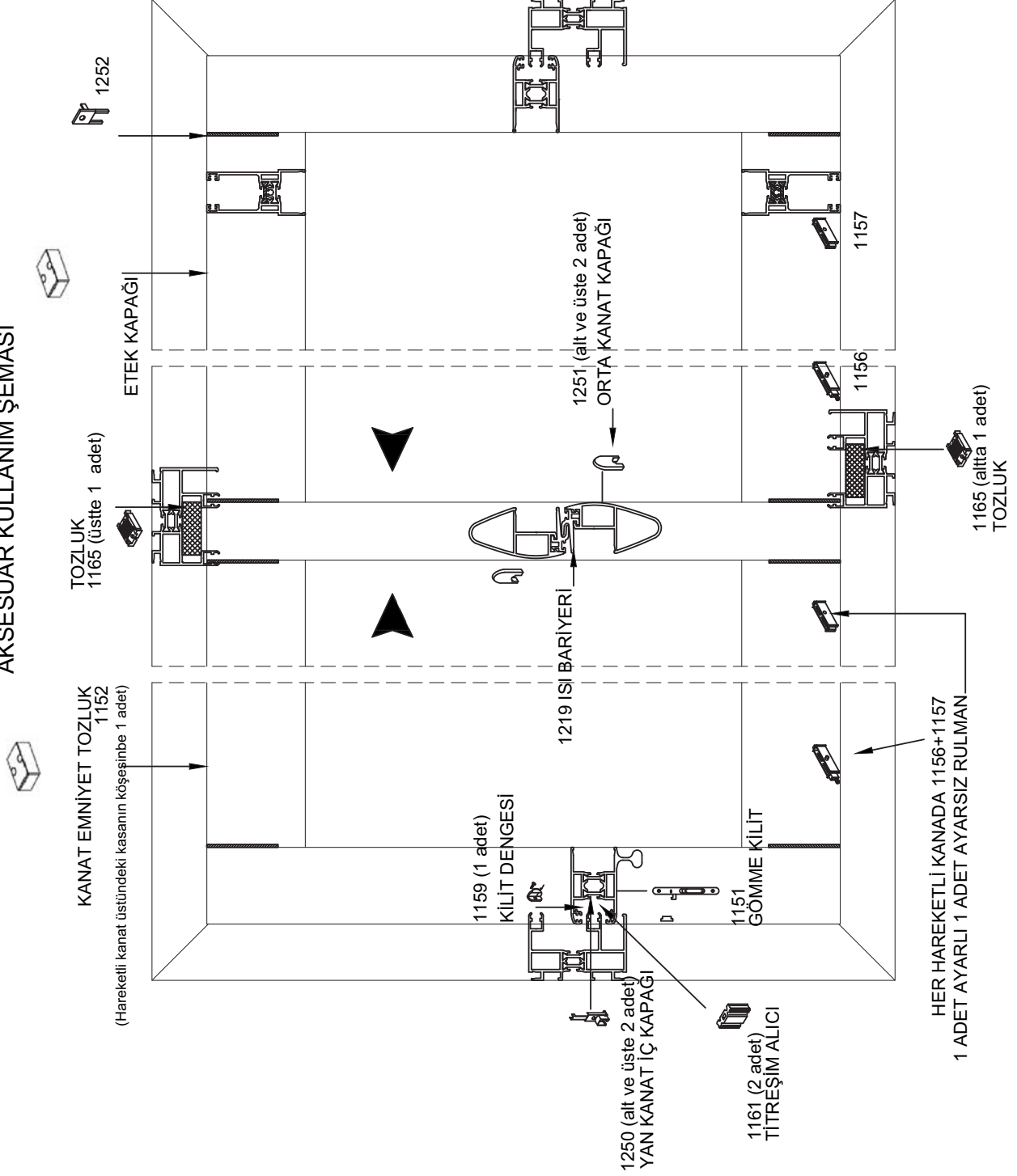
PROFİL PRENSİP MONTAJ ŞEMASI



- Detaylar
- Details

Yalıtımlı Sürme Seri

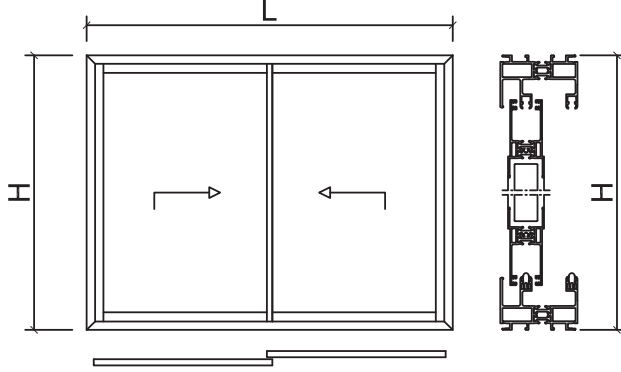
AKSESUAR KULLANIM ŞEMASI



- Detaylar
- Details

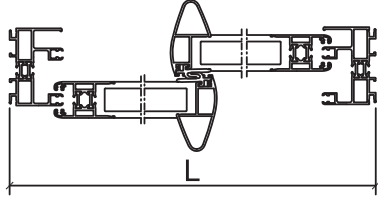
Yalıtımlı Sürme Seri

İkili Sürme

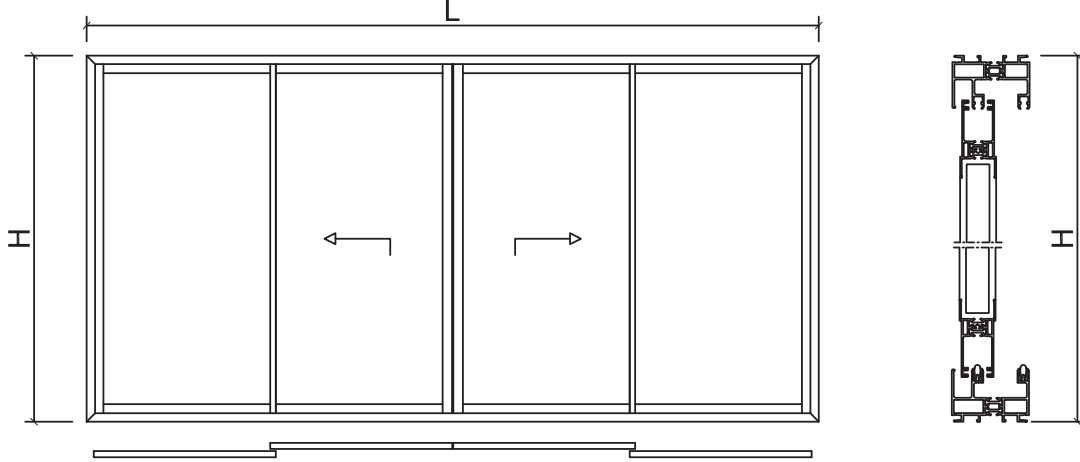


İkili sürme seri imalat ölçüleri

Orta Kanat Profili	H-76 mm
Yan Kanat Profili	H-92 mm
Etek profili	L-158 mm / 2



Dörtlü Sürme



Dörtlü sürme seri imalat ölçüleri

Orta Kanat Profili	H-76 mm
Yan Kanat Profili	H-92 mm
Etek profili	L-245 mm / 4