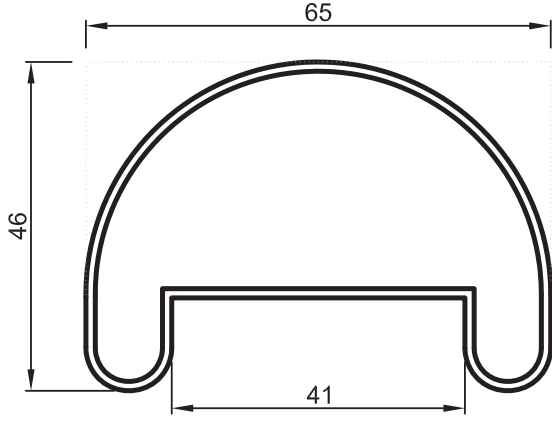
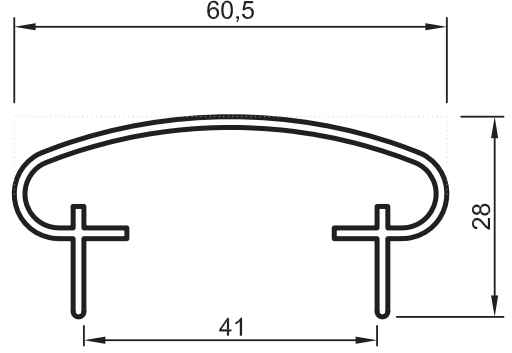


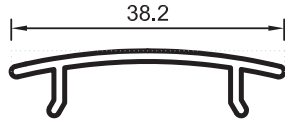
### • KÜPEŞTE PROFİLLERİ



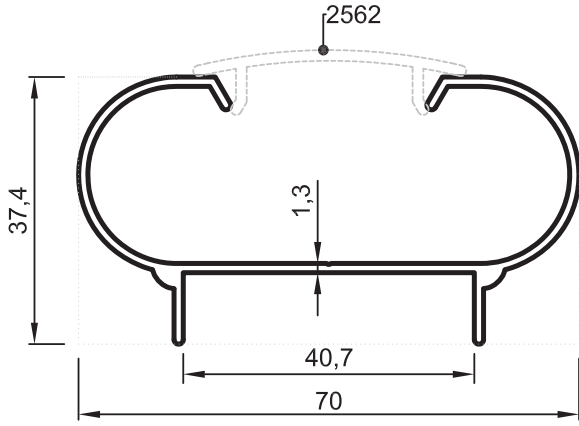
No : 2561  
Yuvarlak Küpeşte  
0,730 kg/m



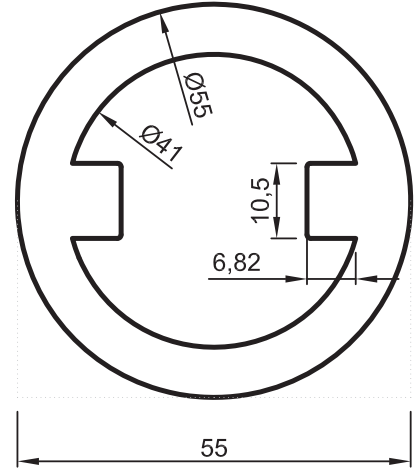
No : 1969  
Mantar Küpeşte  
0,545 kg/m



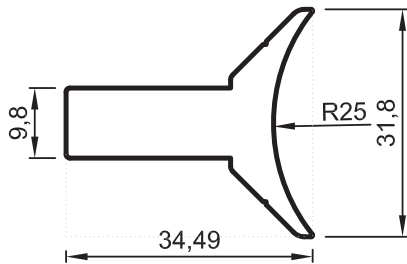
No : 2562  
Küpeşte Kapağı  
0,215 kg/m



No : 2563  
Küpeşte Gövdesi  
0,605 kg/m



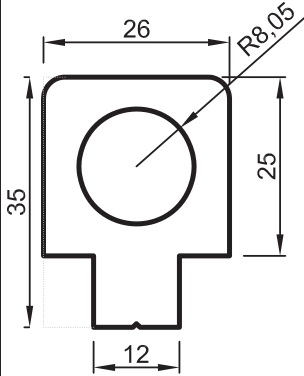
No : 4927  
Küpeşte Bağlantı  
3,280 kg/m



No : 4925  
Küpeşte Bağlantı  
1,045 kg/m

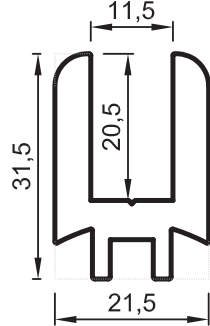
Uyarı: Profil ağırlıklarımız teorik olup; teslim anındaki tartımız geçerlidir.  
Warning: The weights of profile is theoretical, weighting at the time of delivery are valid.

• KÜPEŞTE PROFİLLERİ



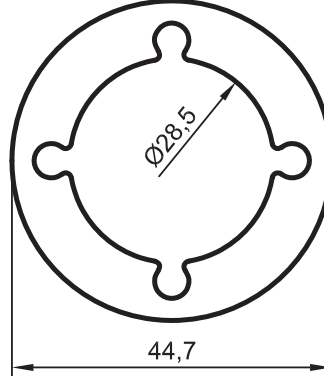
No : 3556

16 'lık boru tutucusu  
1,530 kg/m



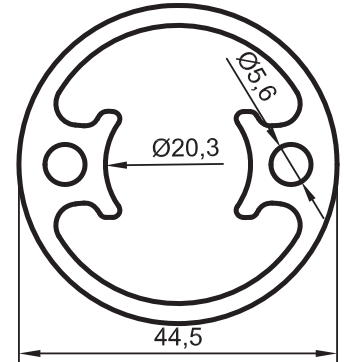
No : 6694

Küpeşte Bağlantı  
0,920 kg/m



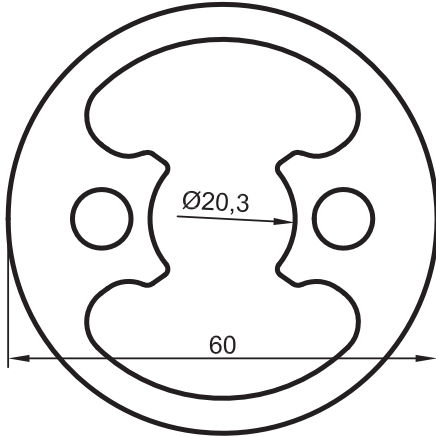
No : 6695

Küpeşte Bağlantı  
2,315 kg/m



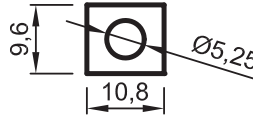
No : 7024

Küpeşte Bağlantı  
1,560 kg/m



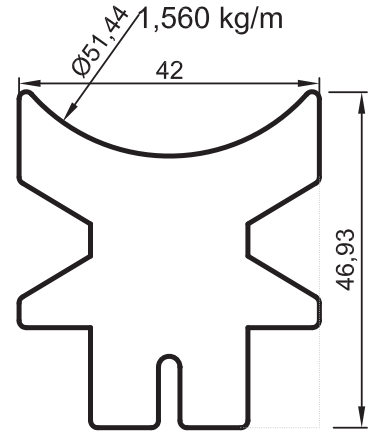
No : 7004

Küpeşte Bağlantı  
3,810 kg/m



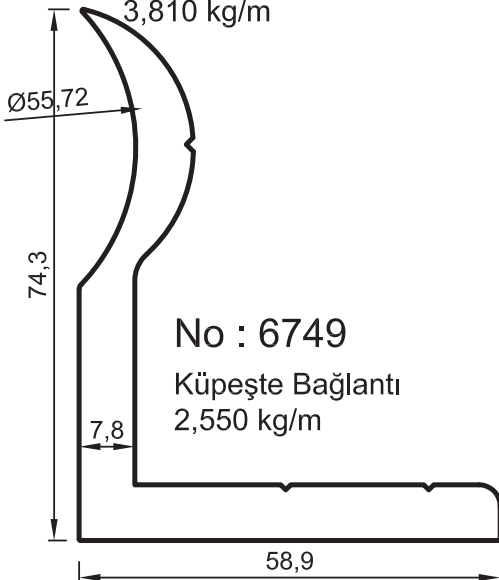
No : 1973

Küpeşte Bağlantı  
0,225 kg/m



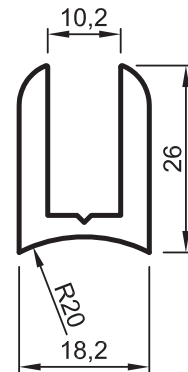
No : 7936

Küpeşte Bağlantı  
3,285 kg/m



No : 6749

Küpeşte Bağlantı  
2,550 kg/m

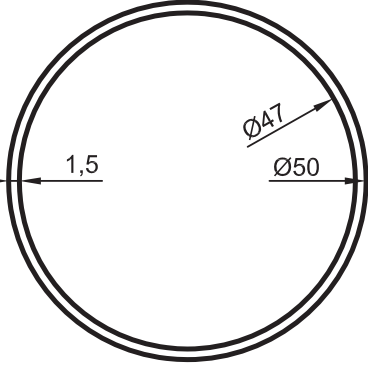


No : 6134

Küpeşte Bağlantı  
0,610 kg/m

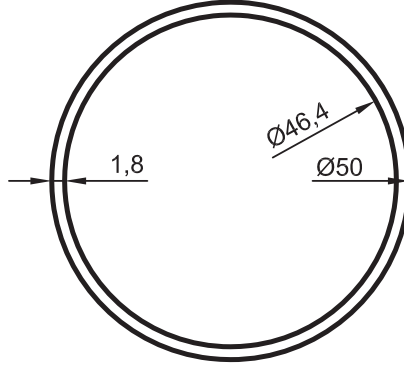
Uyarı: Profil ağırlıklarımız teorik olup; teslim anındaki tartımız geçerlidir.  
Warning: The weights of profile is theoretical, weighting at the time of delivery are valid.

- KÜPEŞTE PROFİLLERİ



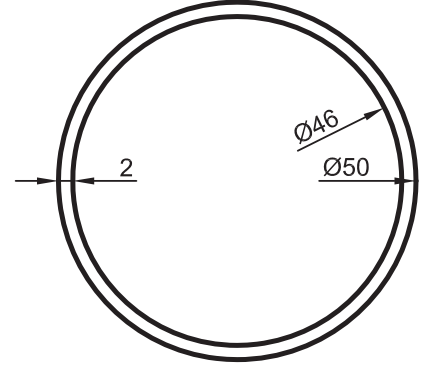
No : 1191

Küpeşte Boru  
0,625 kg/m



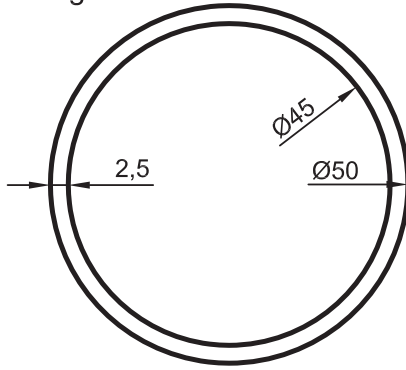
No : 1295

Küpeşte Boru  
0,740 kg/m



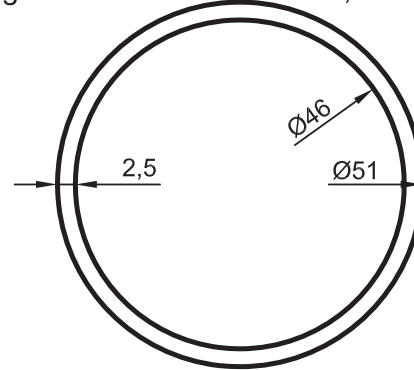
No : 1249

Küpeşte Boru  
0,830 kg/m



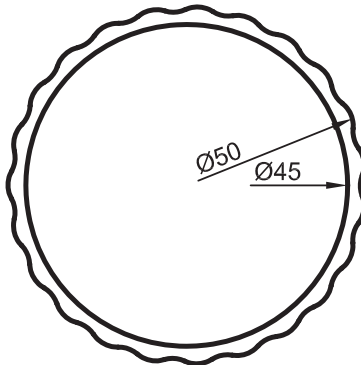
No : 1192

Küpeşte Boru  
1,020 kg/m



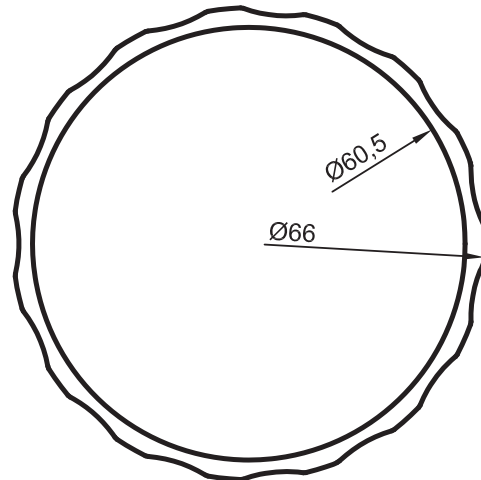
No : 1196

Küpeşte Boru  
1,040 kg/m



No : 7412

Küpeşte Boru  
0,870 kg/m



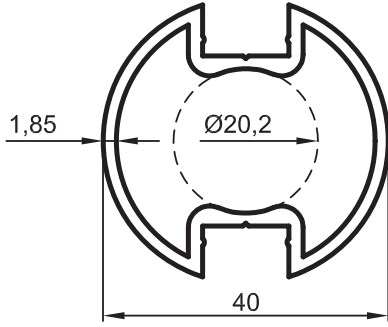
No : 7258

Küpeşte Boru  
1,285 kg/m

Uyarı: Profil ağırlıklarımız teorik olup; teslim anındaki tartımız geçerlidir.

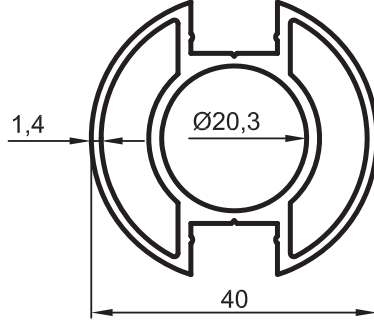
Warning: The weights of profile is theoretical, weighting at the time of delivery are valid.

• KÜPEŞTE PROFİLLERİ



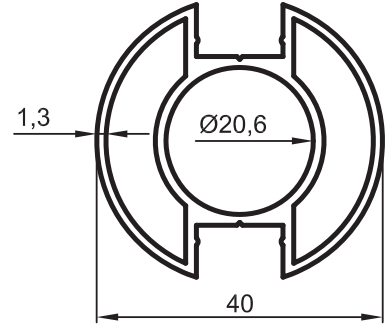
No : 4709

Küpeşte Dikme  
0,780 kg/m



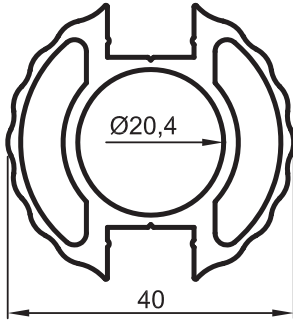
No : 3326

Küpeşte Dikme  
0,890 kg/m



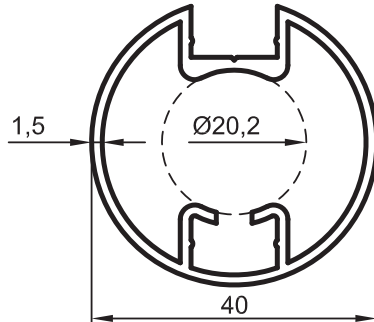
No : 8697

Küpeşte Dikme  
0,790 kg/m



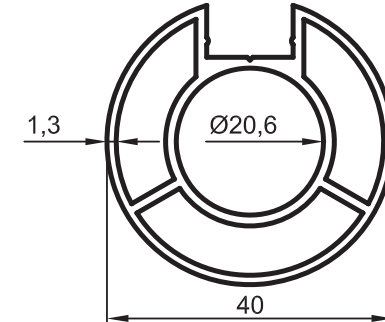
No : 7338

Küpeşte Dikme  
1,050 kg/m



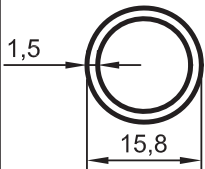
No : 7994

Küpeşte Dikme  
0,680 kg/m



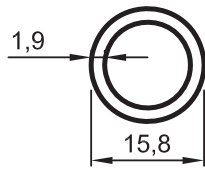
No : 8696

Küpeşte Dikme  
0,805 kg/m



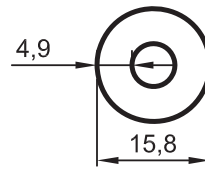
No : 1296

Küpeşte Boru  
0,190 kg/m



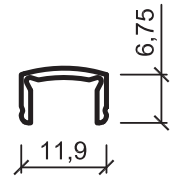
No : 3325

Küpeşte Boru  
0,230 kg/m



No : 1266

Küpeşte Boru  
0,460 kg/m



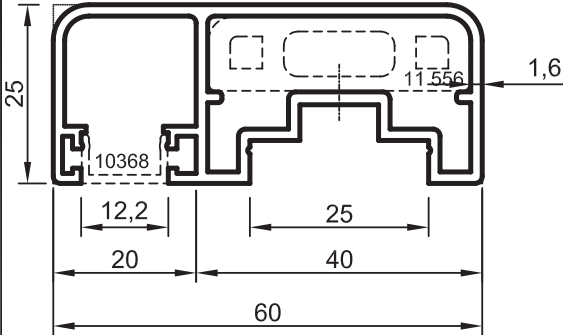
No : 3327

Küpeşte Kapağı  
0,080 kg/m

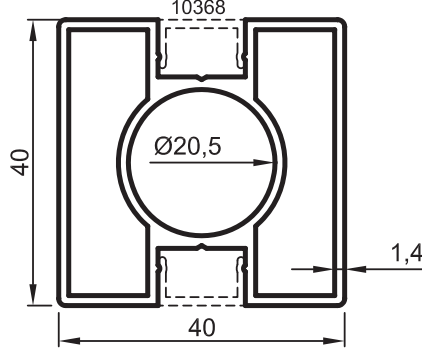
Uyarı: Profil ağırlıklarımız teorik olup; teslim anındaki tartımız geçerlidir.  
Warning: The weights of profile is theoretical, weighting at the time of delivery are valid.

- KÜPEŞTE PROFİLLERİ

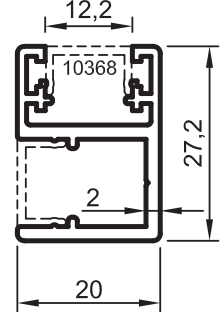
### Kare Küpeşte Sistemi



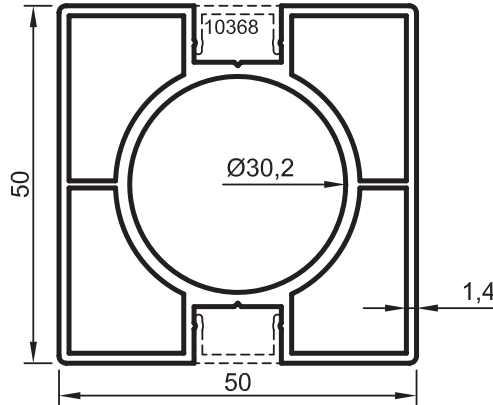
**No : 11555**  
60x25 Küpeşte Profili  
0,890 kg/m



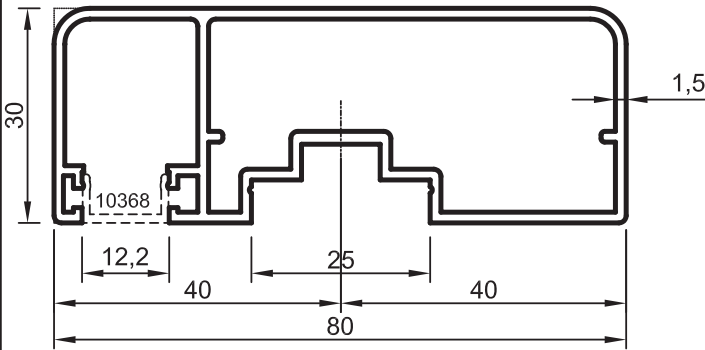
**No : 10367**  
40x40 Dikme Profili  
0,960 kg/m



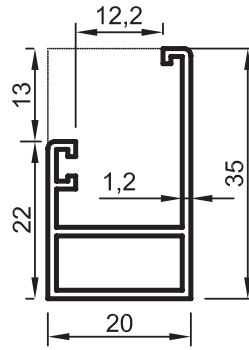
**No : 11133**  
Cam Profili  
0,435 kg/m



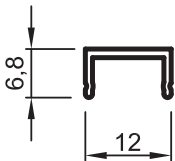
**No : 11095**  
50x50 Dikme Pr.  
1,380 kg/m



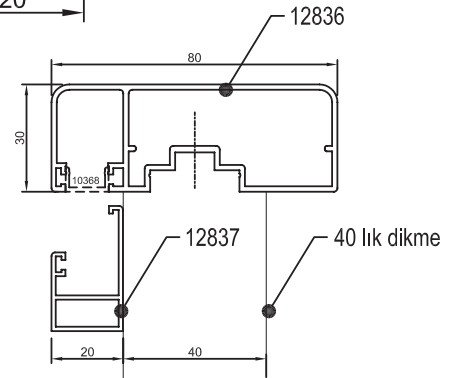
**No : 12836**  
80x30 Küpeşte Profili (40 lık dikme ile kullanılır.)  
1,070 kg/m



**No : 12837**  
Cam Profili  
0,310 kg/m



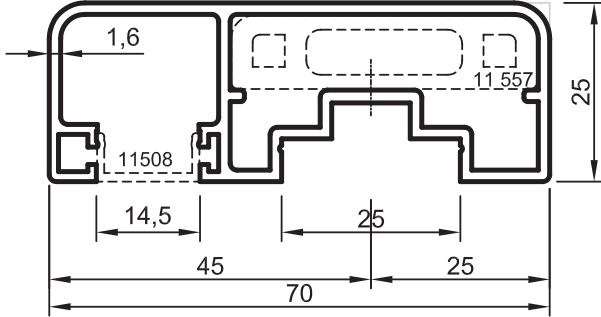
**No : 10368**  
Küpeşte Kapağı  
0,075 kg/m



Uyarı: Profil ağırlıklarımız teorik olup; teslim anındaki tartımız geçerlidir.  
Warning: The weights of profile is theoretical, weighting at the time of delivery are valid.

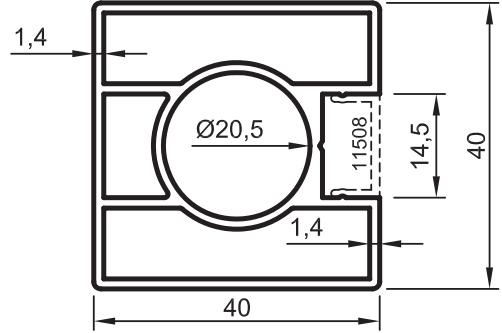
• KÜPEŞTE PROFİLLERİ

Kare Küpeşte Sistemi



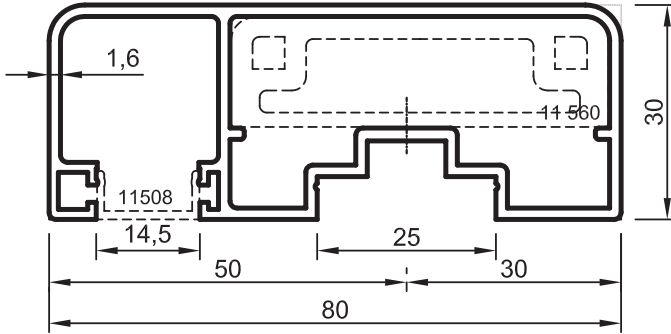
No : 11507

70x25 Küpeşte Profili (40 lık dikme ile kullanılır.)  
0,975 kg/m



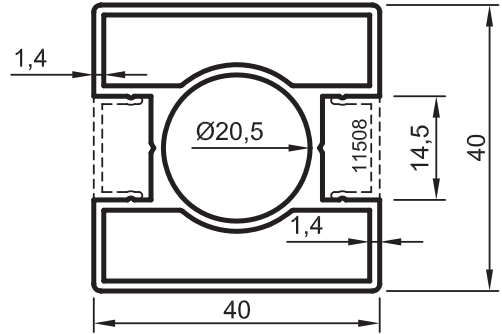
No : 11543

40x40 Dikme Profili  
1,000 kg/m



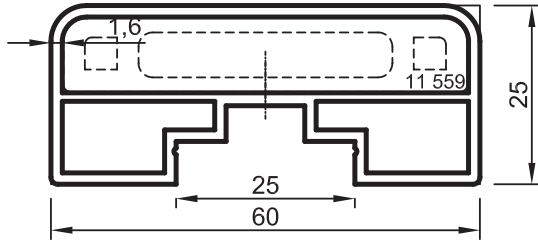
No : 11546

80x30 Küpeşte Profili (50 lik dikme ile kullanılır.)  
1,125 kg/m



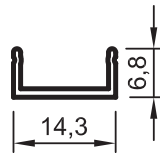
No : 11544

40x40 Dikme Profili  
0,985 kg/m



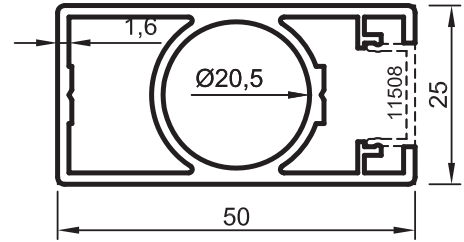
No : 11547

60x25 Küpeşte Profili  
0,945 kg/m



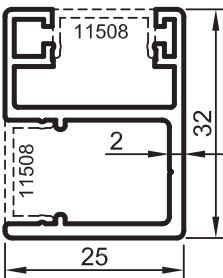
No : 11508

Küpeşte Kapağı  
0,080 kg/m



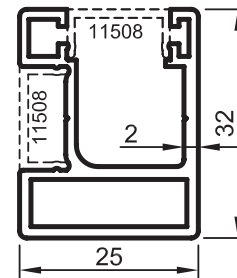
No : 11545

50x25 Dikme Profili  
0,895 kg/m



No : 11509

Cam Profili  
0,530 kg/m



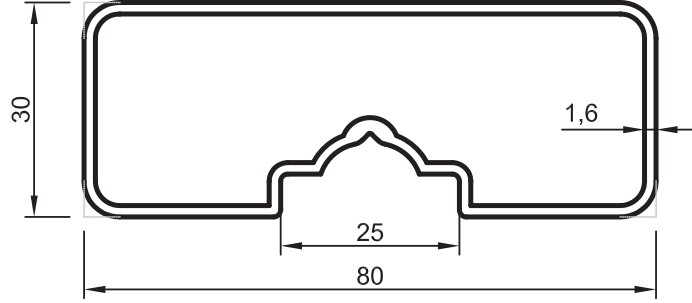
No : 11548

Cam Profili  
0,555 kg/m

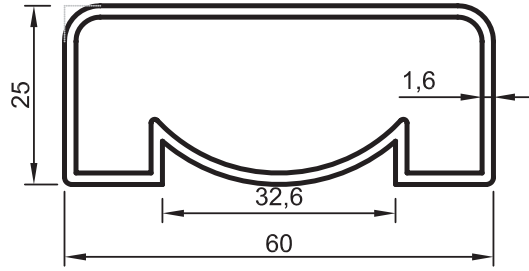
Uyarı: Profil ağırlıklarımız teorik olup; teslim anındaki tartımız geçerlidir.  
Warning: The weights of profile is theoretical, weighting at the time of delivery are valid.

• KÜPEŞTE PROFİLLERİ

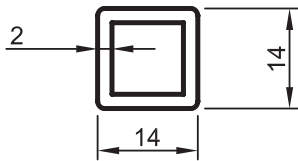
Kare Küpeşte Sistemi



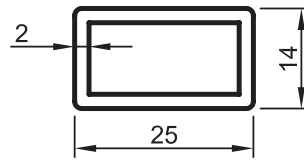
No : 12238  
80x30 Küpeşte Profili  
0,980 kg/m



No : 12284  
60x25 Küpeşte Profili  
0,770 kg/m



No : 11549  
Küpeşte Kare Çubuk  
0,260 kg/m



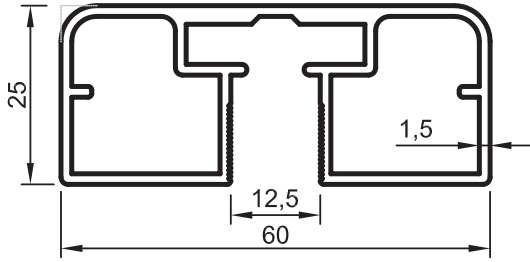
No : 12395 (\*)  
Küpeşte Kare Çubuk  
0,380 kg/m

(\*) Sipariş miktarı 300 kg dır./ (\*) Minimum order quality: 300 kg

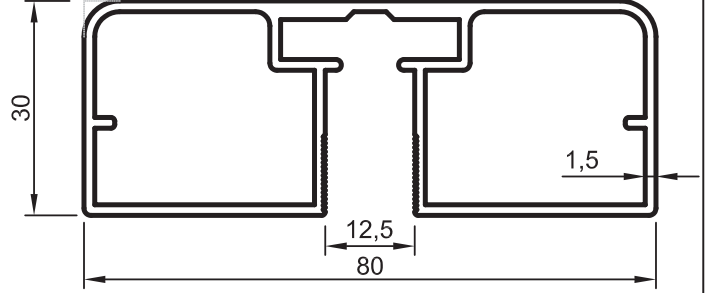
Uyarı: Profil ağırlıklarımız teorik olup; teslim anındaki tartımız geçerlidir.

Warning: The weights of profile is theoretical, weighting at the time of delivery are valid.

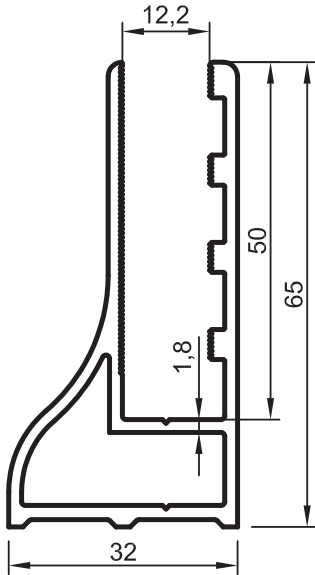
• KÜPEŞTE PROFİLLERİ



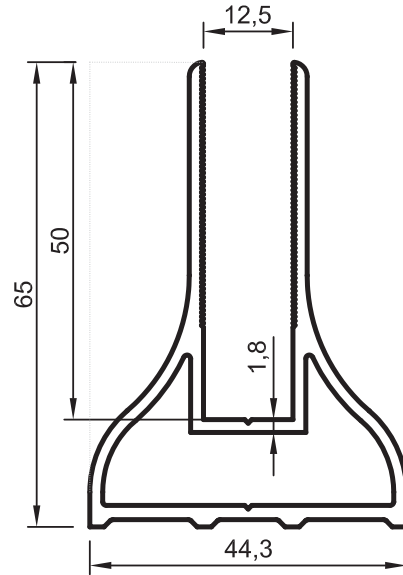
No : 11566  
60x25 Küpeşte Profili  
0,925 kg/m



No : 11567  
80x30 Küpeşte Profili  
1,165 kg/m



No : 11602  
Cam Küpeşte Taşıyıcı Ayak Profili  
1,060 kg/m



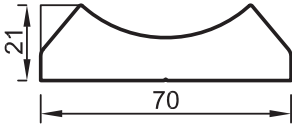
No : 11568  
Cam Küpeşte Taşıyıcı Ayak Profili  
1,140 kg/m

Uyarı: Profil ağırlıklarımız teorik olup; teslim anındaki tartımız geçerlidir.  
Warning: The weights of profile is theoretical, weighting at the time of delivery are valid.

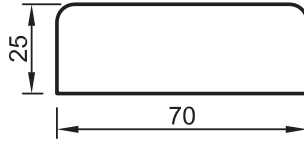


### • KÜPEŞTE PROFİLLERİ

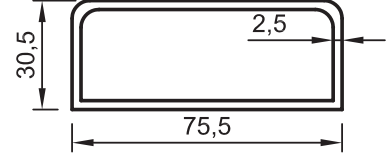
#### Kare Küpeşte Sistem Aksesuar Profilleri



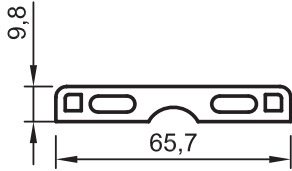
**No : 11110**  
Küpeşte Aksesuar pr.  
( 70x25 küpeşte profili için )  
2,815 kg/m



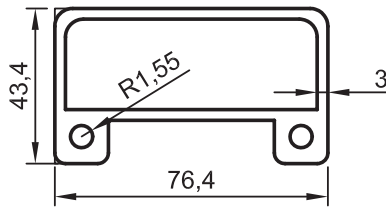
**No : 11111**  
Küpeşte Aksesuar pr.  
( 70x25 küpeşte profili için )  
4,715 kg/m



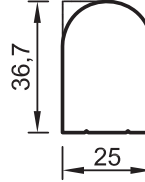
**No : 11112**  
Küpeşte Aksesuar pr.  
( 70x25 küpeşte profili için )  
1,135 kg/m



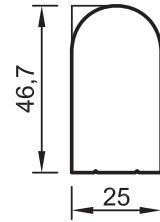
**No : 11113**  
Küpeşte Aksesuar pr.  
( 11115 nolu profil için )  
1,240 kg/m



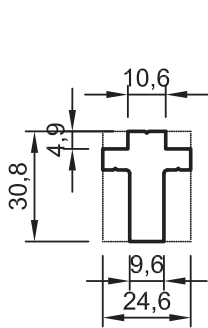
**No : 11114**  
Küpeşte Aksesuar pr.  
( 70x25 küpeşte profili için )  
2,455 kg/m



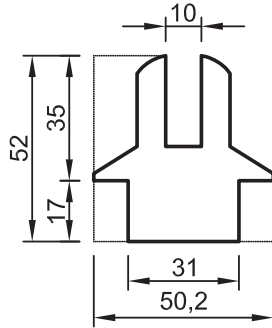
**No : 11136**  
Küpeşte Aks. pr.  
2,305 kg/m



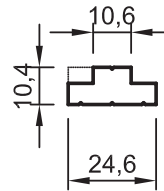
**No : 11137**  
Küpeşte Aks. pr.  
2,985 kg/m



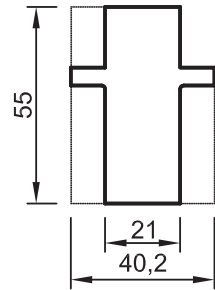
**No : 11098**  
Hareketli Mafsal Pr.  
1,055 kg/m



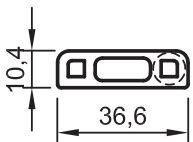
**No : 11099**  
Küpeşte Bağlantı Pr.  
3,510 kg/m



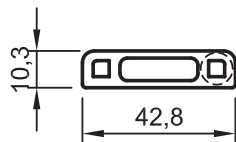
**No : 11564**  
Sabit Mafsal Pr.  
0,535 kg/m



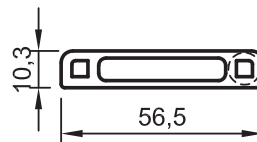
**No : 11565**  
Sabit Mafsal Pr.  
3,390 kg/m



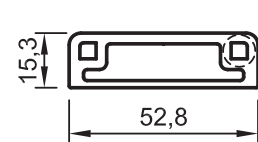
**No : 11556**  
Küpeşte Aksesuar pr.  
( 11555 nolu profil için )  
0,645 kg/m



**No : 11557**  
Küpeşte Aksesuar pr.  
( 11507 nolu profil için )  
0,715 kg/m



**No : 11559**  
Küpeşte Aksesuar pr.  
( 11547 nolu profil için )  
0,860 kg/m



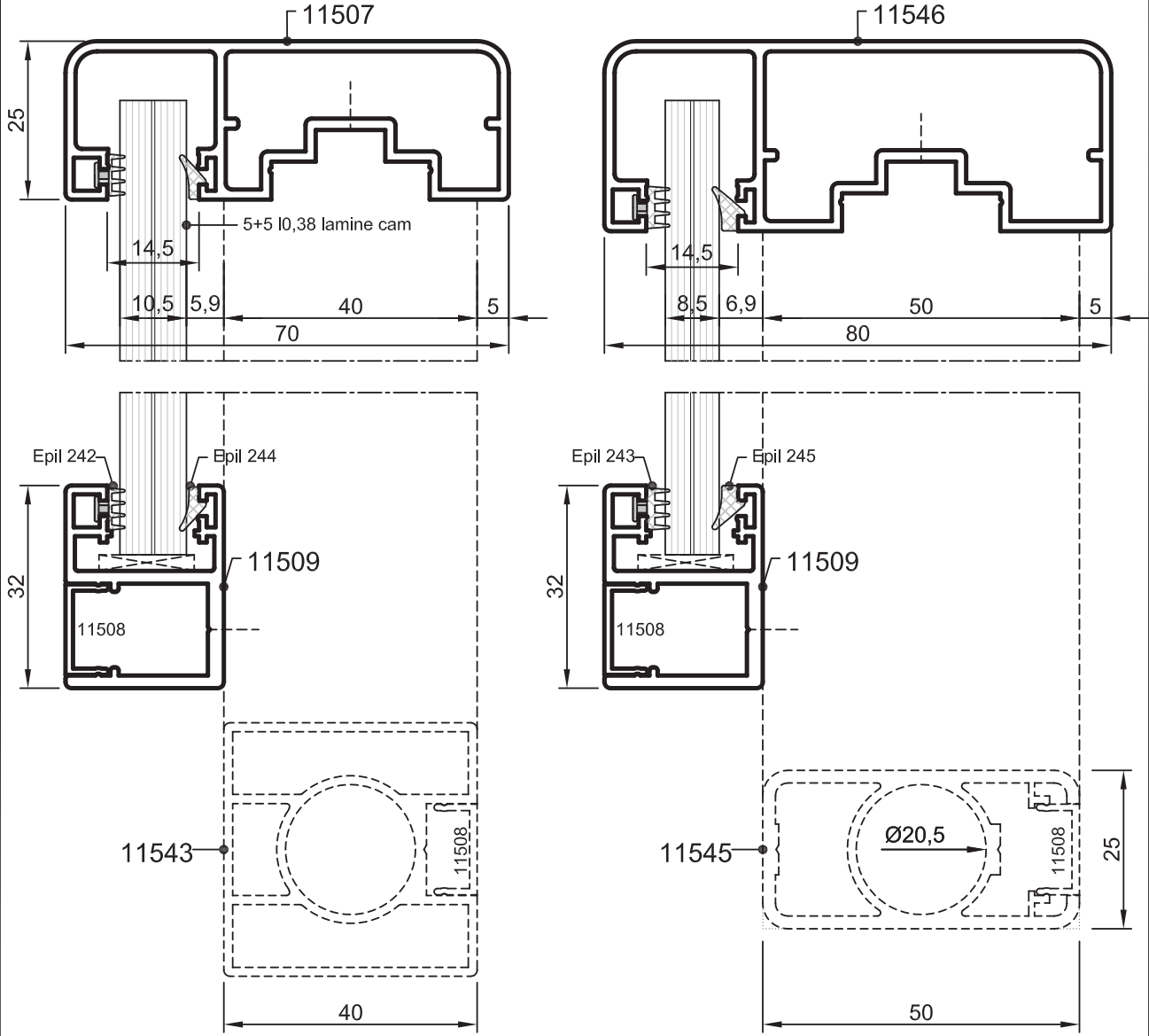
**No : 11560**  
Küpeşte Aksesuar pr.  
( 11546 nolu profil için )  
1,070 kg/m

Uyarı: Profil ağırlıklarımız teorik olup; teslim anındaki tartımız geçerlidir.  
Warning: The weights of profile is theoretical, weighting at the time of delivery are valid.

Ölçek: 1/2

• KÜPEŞTE PROFİLLERİ

Kare Küpeşte Sistemi

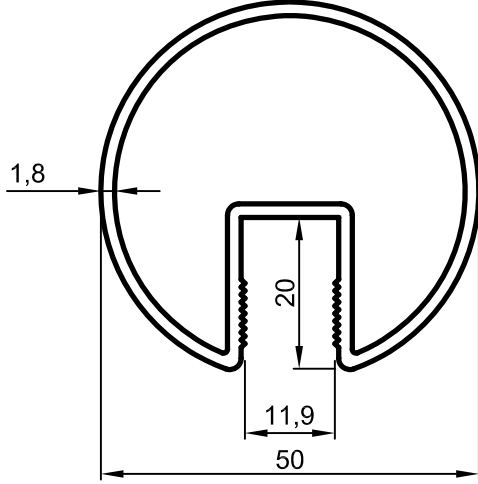


KARE KÜPEŞTE CAM FİTİLLERİ

Çizim	Aksesuar Kodu	Malzeme	Açıklama	Koli / Paket
	EPİL 242	TPE	Küpeşte Cam Fitili ' 2 mm '	200 m
	EPİL 243	TPE	Küpeşte Cam Fitili ' 3 mm '	200 m
	EPİL 244	EPDM	Kama Fitil ' 2 mm '	500 m
	EPİL 245	EPDM	Kama Fitil ' 3 mm '	400 m

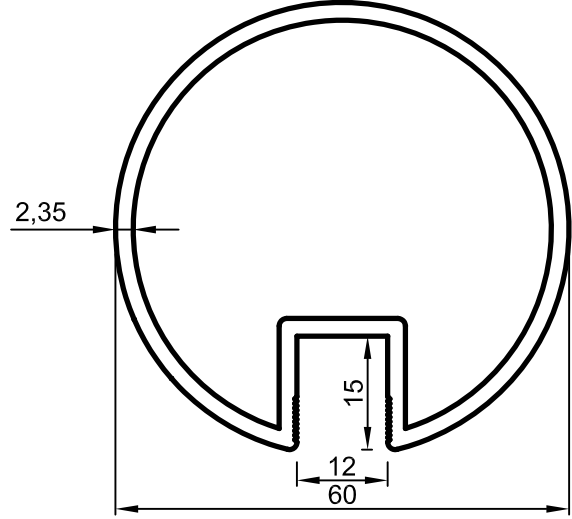
• KÜPEŞTE PROFİLLERİ

**Cam Küpeşte Sistemi**



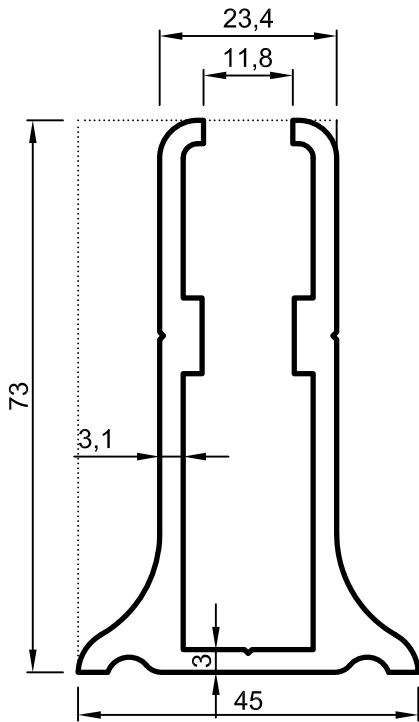
No : 8701

Cam Küpeşte Boru  
0,945 kg/m



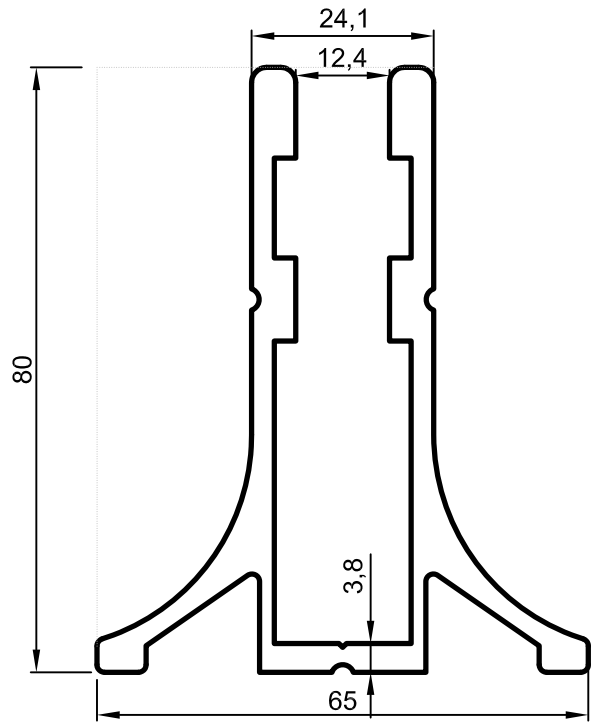
No : 8406

Cam Küpeşte Boru  
1,340 kg/m



No : 8702

Cam Küpeşte Taşıyıcı Ayak  
1,905 kg/m



No : 10411

Cam Küpeşte Taşıyıcı Ayak Profili  
2,370 kg/m

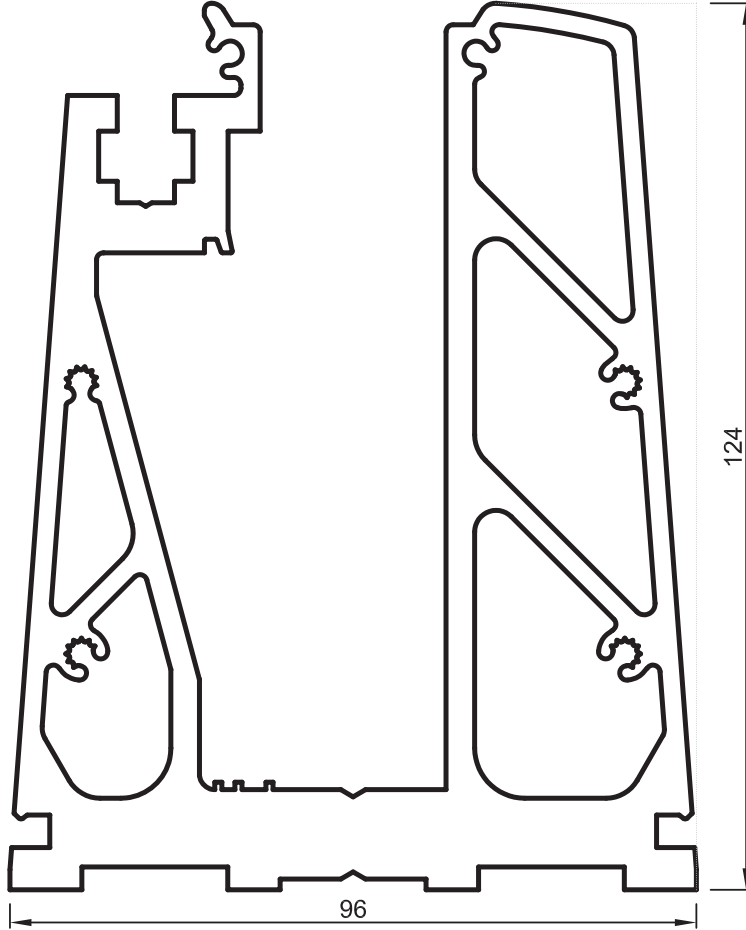
(\*) Sipariş miktarı 300 kg dır./ (\*) Minimum order quality: 300 kg

Uyarı: Profil ağırlıklarımız teorik olup; teslim anındaki tartımız geçerlidir.

Warning: The weights of profile is theoretical, weighting at the time of delivery are valid.

• KÜPEŞTE PROFİLLERİ

### Cam Küpeşte Sistemi

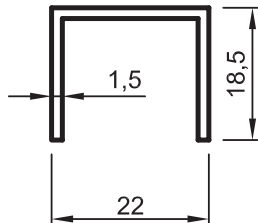


No : 10442

Taşıyıcı Profil  
8,845 kg/m

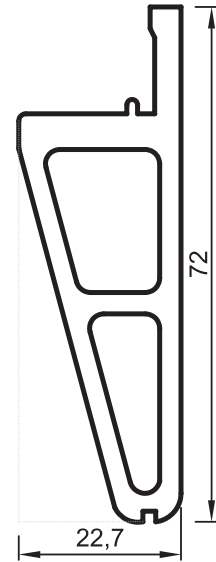
Jx (1) : 489,60 cm<sup>4</sup>

Jy (2) : 295,82 cm<sup>4</sup>



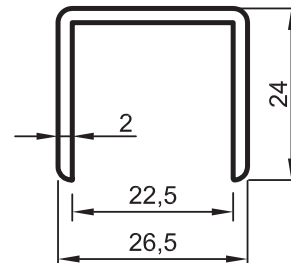
No : 10445

Cam Küpeşte U Profili  
0,230 kg/m



No : 10443

Sıkıştırma Profili  
1.455 kg/m



No : 9949

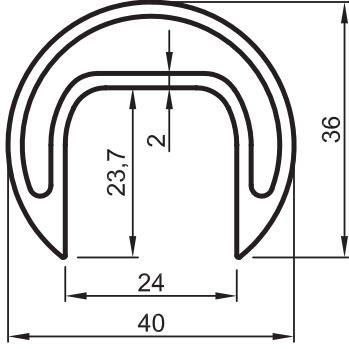
U profil  
0,375 kg/m

Uyarı: Profil ağırlıklarımız teorik olup; teslim anındaki tartımız geçerlidir.

Warning: The weights of profile is theoretical, weighting at the time of delivery are valid.

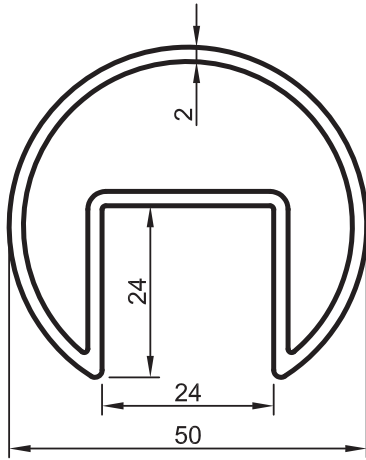
• KÜPEŞTE PROFİLLERİ

**Cam Küpeşte Sistemi**



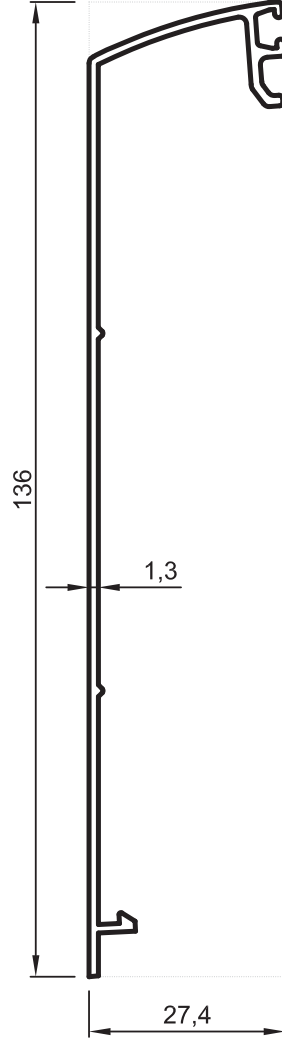
No : 8959

Cam Küpeşte Boru  
0,890 kg/m



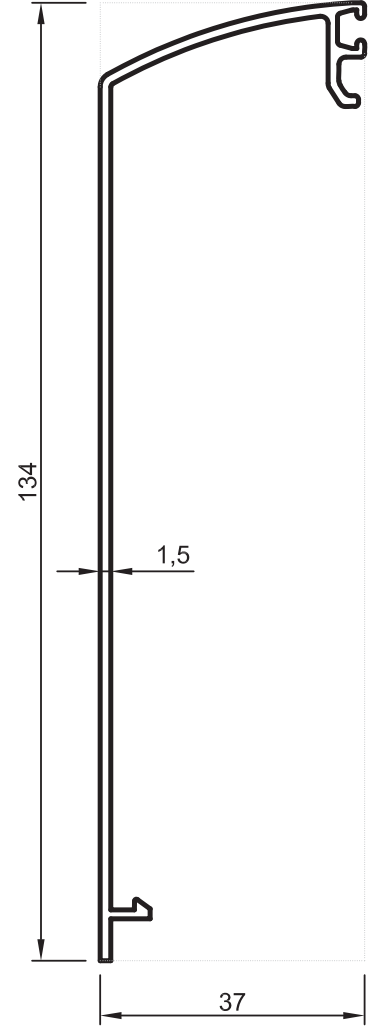
No : 12439 (\*)

Kapak Profili  
1,060 kg/m



No : 10444

Kapak Profili  
0,650 kg/m



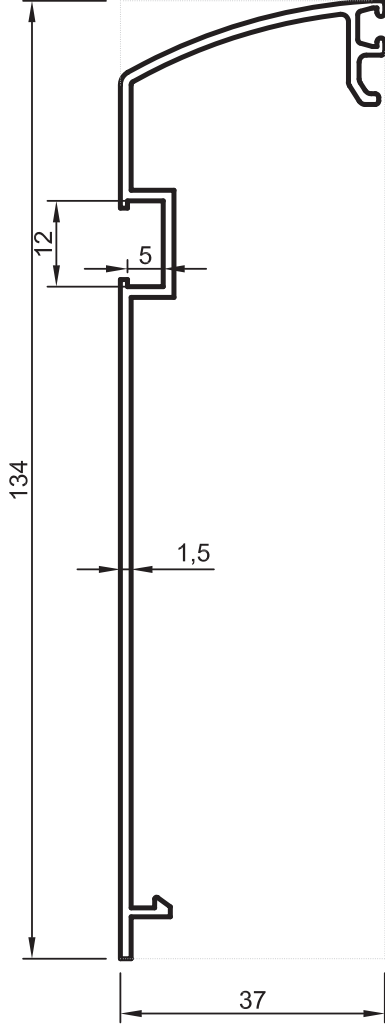
No : 11969 (\*)

Kapak Profili  
0,755 kg/m

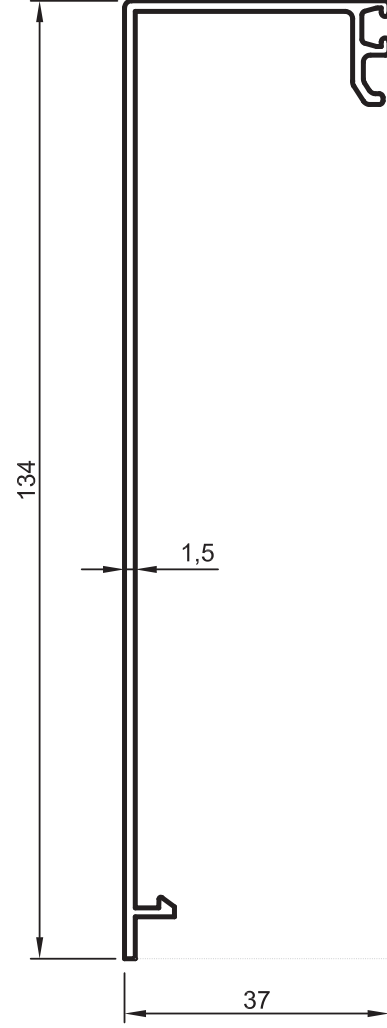
(\*) Sipariş miktarı 300 kg dır./ (\*) Minimum order quality: 300 kg  
Uyarı: Profil ağırlıklarımız teorik olup; teslim anındaki tartımız geçerlidir.  
Warning: The weights of profile is theoretical, weighting at the time of delivery are valid.

• KÜPEŞTE PROFİLLERİ

**Cam Küpeşte Sistemi**



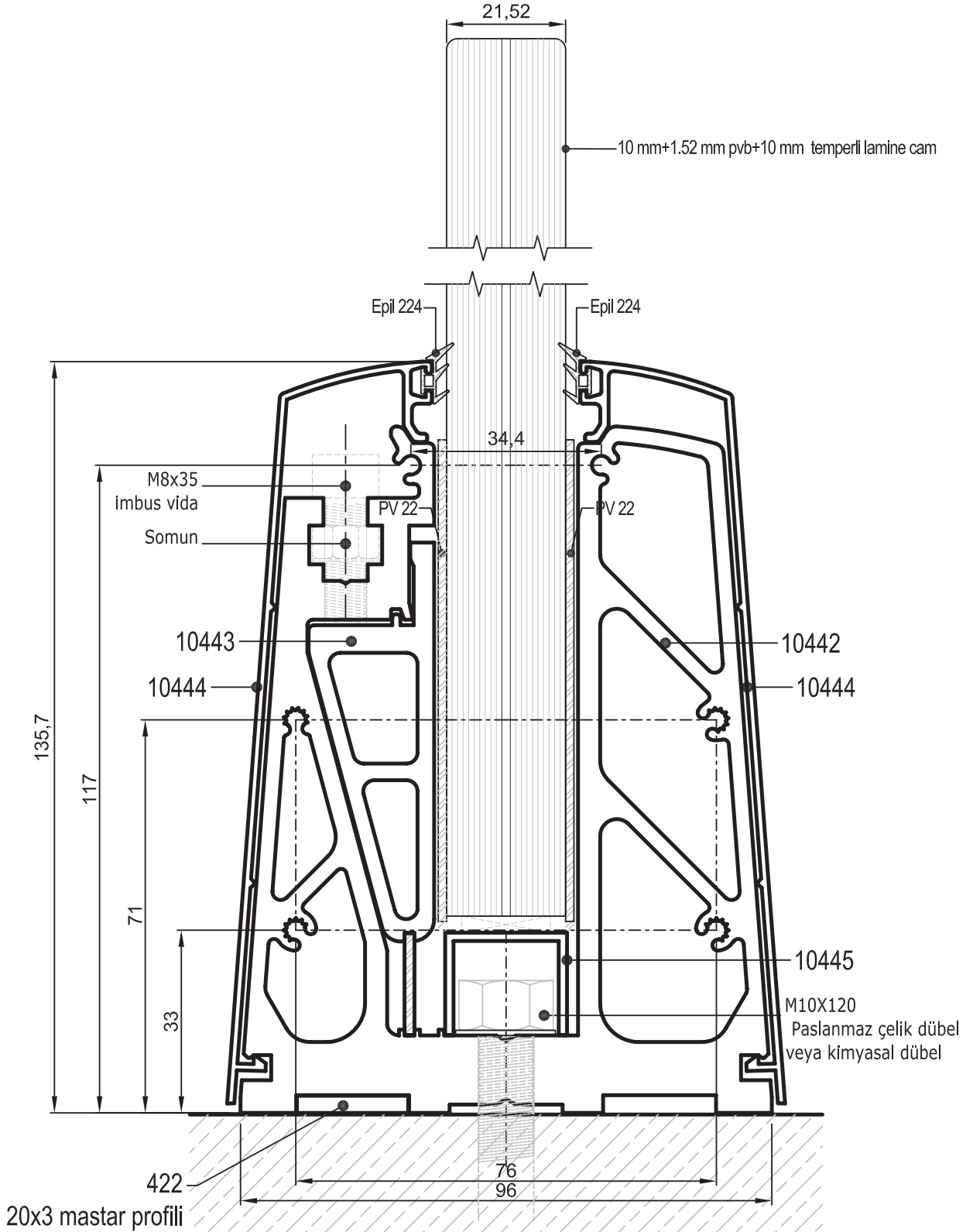
No : 12073 (\*)  
Led Yuvalı Kapak Profili  
0,810 kg/m



No : 11970 (\*)  
Kapak Profili  
0,790 kg/m

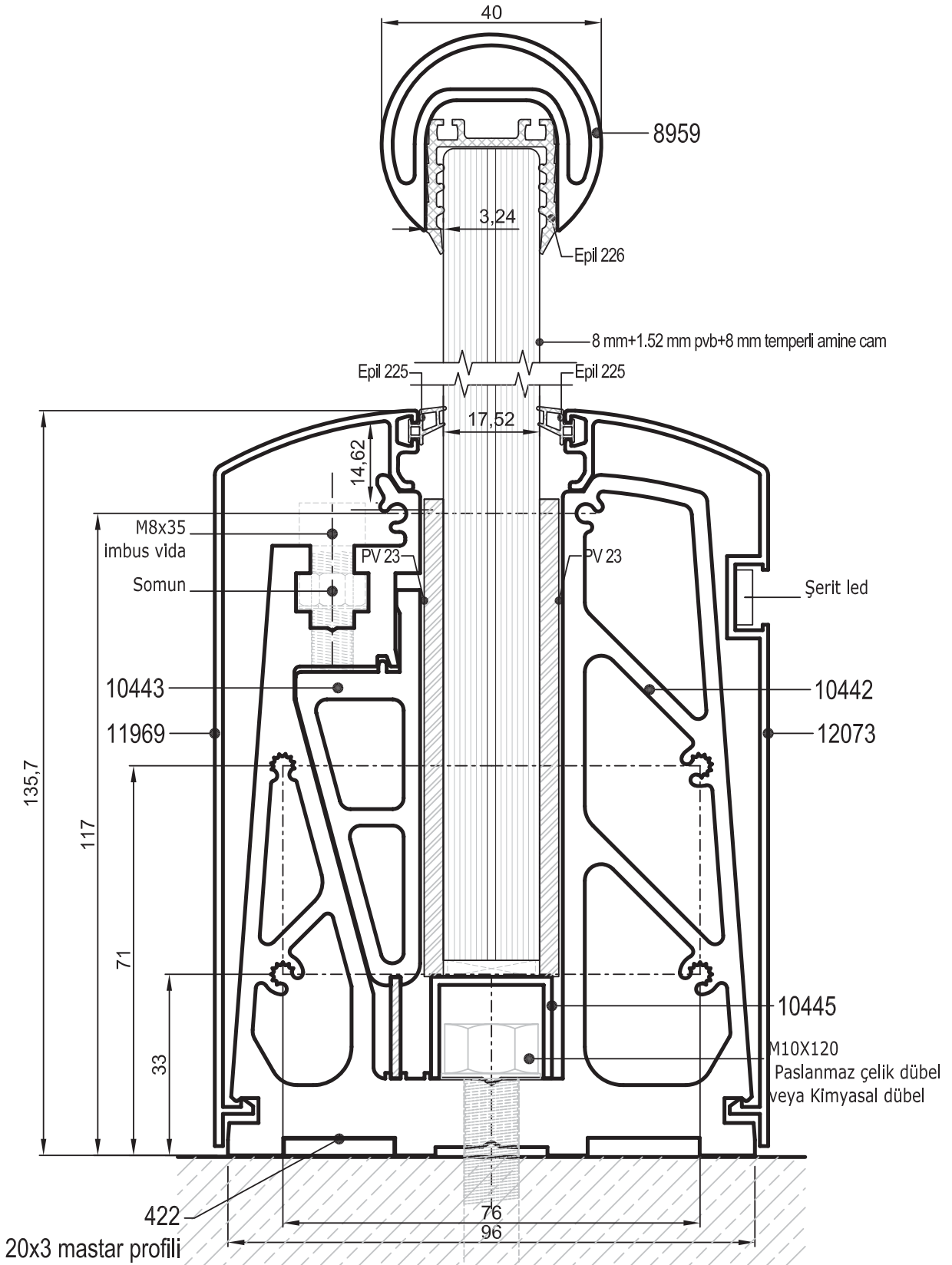
(\*) Sipariş miktarı 300 kg dır./ (\*) Minimum order quality: 300 kg  
Uyarı: Profil ağırlıklarımız teorik olup; teslim anındaki tartımız geçerlidir.  
Warning: The weights of profile is theoretical, weighting at the time of delivery are valid.

• CAM KÜPEŞTE SİSTEMİ



**17.52 mm - 21.52 mm lamine cam kullanılabilir.**

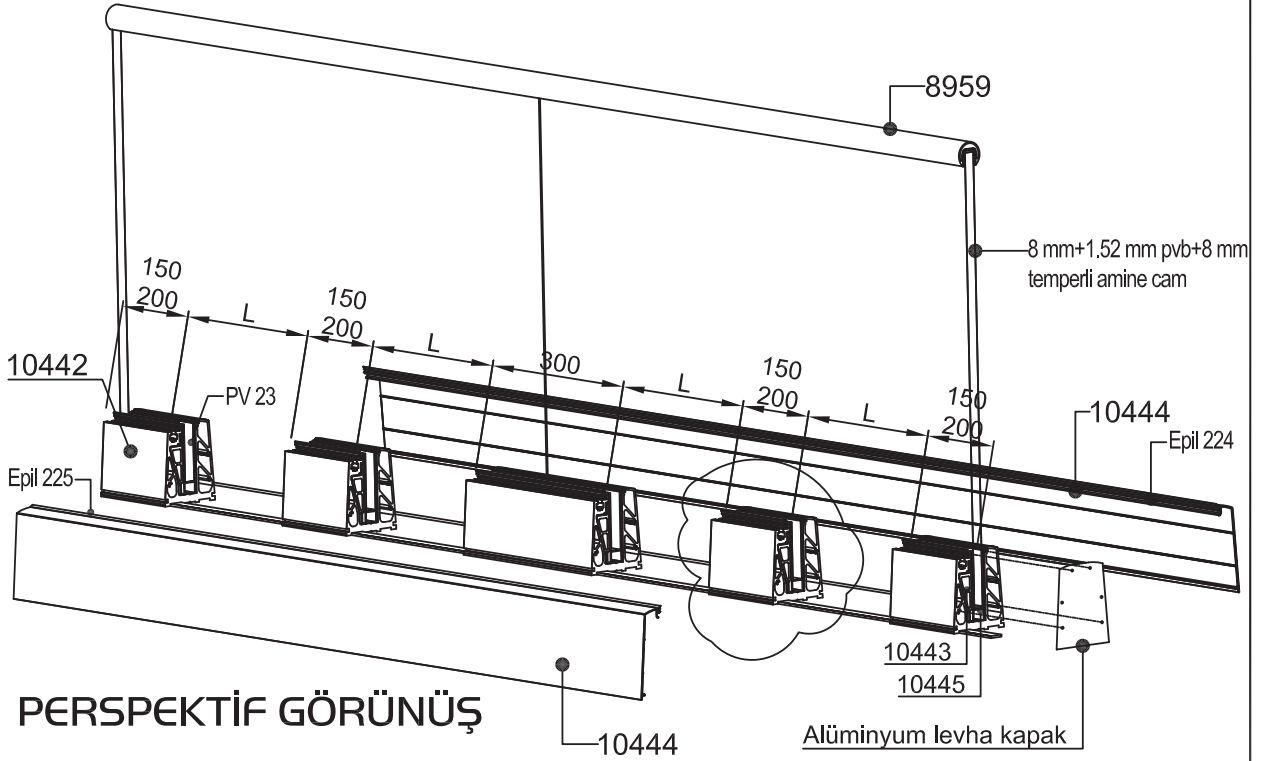
### • CAM KÜPEŞTE SİSTEMİ



**17.52 mm - 21.52 mm lamine cam kullanılabilir.**



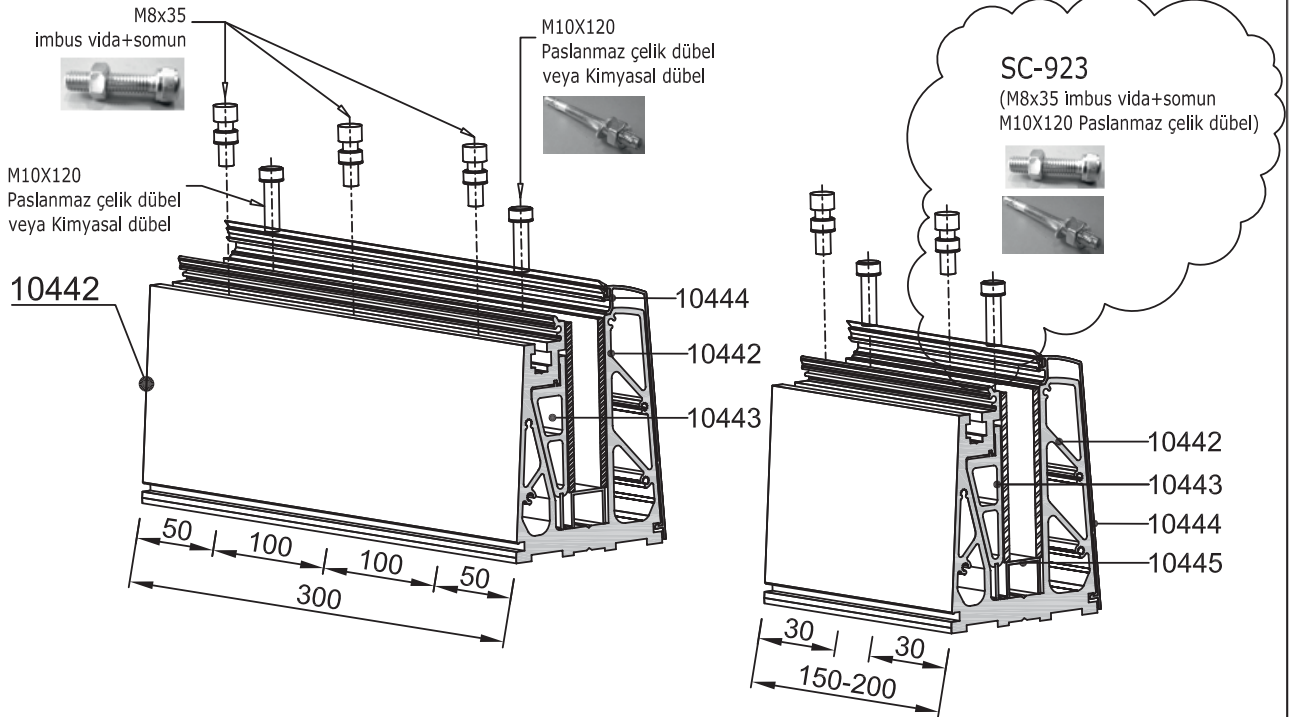
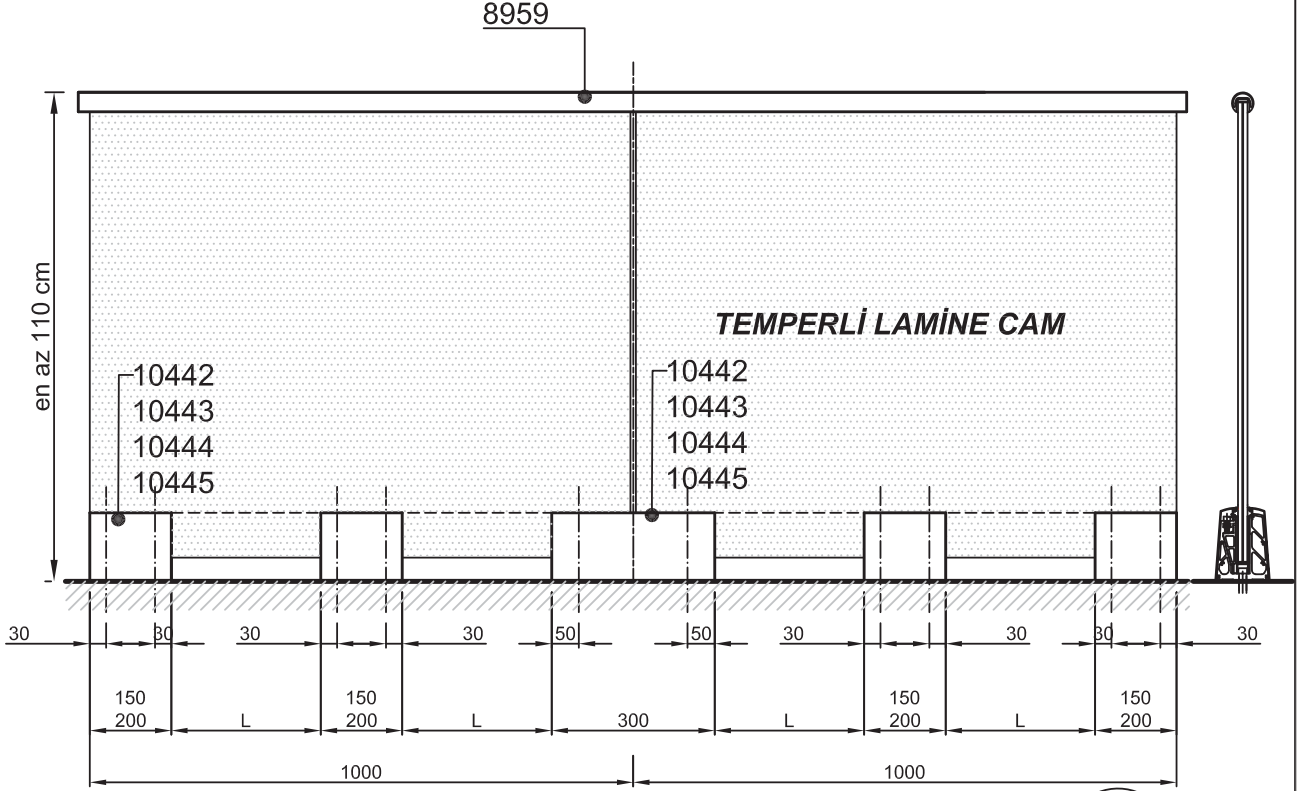
### • CAM KÜPEŞTE SİSTEMİ



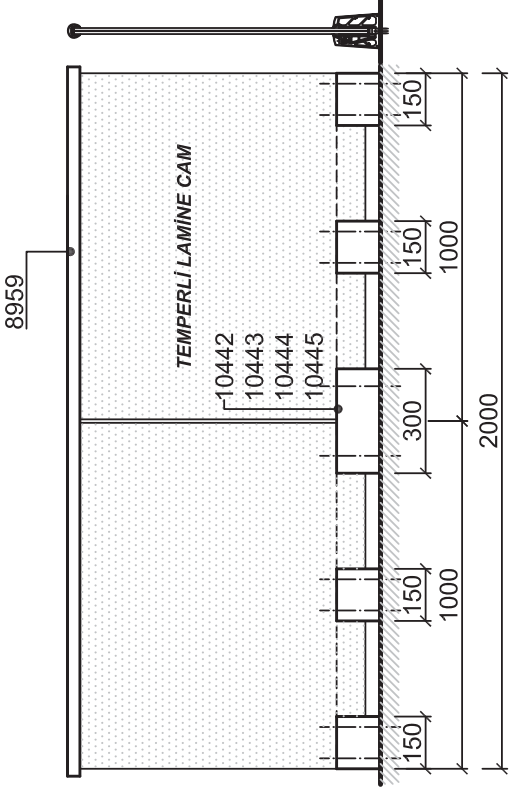
### KÜPEŞTE FİTİL VE AKSESUARLARI

Çizim	Aksesuar Kodu	Malzeme	Açıklama	Koli / Paket
	EPİL 224	TPE	Küpeşte Cam Fitili ' 2,5 mm '	200 m
	Epil 225	TPE	Küpeşte Cam Fitili ' 4,5 mm '	200 m
	Epil 226	TPE	Küpeşte Cam Fitili ' 17,5 mm cam için '	150 m (3 m/ad)
	Epil 227	TPE	Küpeşte Cam Fitili ' 21,5 mm cam için '	150 m (3 m/ad)
	Epil 228	TPE	Küpeşte Cam Fitili ' 16,25 mm cam için '	150 m (3 m/ad)
	Epil 246	TPE	Küpeşte Cam Fitili ' 6,5-7 mm '	200 m
	PV22_150	PVC	1,5 mm Sert PVC Takoz ' L=150 mm '	20 TK
	PV22_200		1,5 mm Sert PVC Takoz ' L=200 mm '	stokta bulunmaz
	PV22_300		1,5 mm Sert PVC Takoz ' L=300 mm '	10 TK
	PV23_150		3,5 mm Sert PVC Takoz ' L=150 mm '	20 TK
	PV23_200		3,5 mm Sert PVC Takoz ' L=200 mm '	stokta bulunmaz
	PV23_300		3,5 mm Sert PVC Takoz ' L=300 mm '	10 TK
	SC-923		KLİPSLİ DÜBEL PBT 10X120 M8X35 İNBUS CİVATA + M8 ÇELİK SOMUN	50 TK ( 50 ad. Dübel + 50 ad. Cıvata + 50 ad. Somun )

• CAM KÜPEŞTE SİSTEMİ



• CAM KÜPEŞTE SİSTEMİ ANALİZ ÖRNEĞİ



**21,52 MM CAM İÇİN AKSESUAR LİSTESİ**  
( 10 mm+ 1,52 PVB+ 10 mm lamine cam )

Çizim	Kod	Açıklama	Birim	Toplam Miktar
	EPİL 224	Küpeşte Fitiği 2,5 mm ' 21,52 mm cam için '	m	4 m
	EPİL 227	Küpeşte Fitiği ' 21,52 mm cam için '	m	2 m
	PV22_150	Sert PVC Takoz ' T= 1,5 mm L=150 mm ' ' 21,52 mm cam için '	tk	4 tk
	PV22_300	Sert PVC Takoz ' T= 1,5 mm L=300 mm ' ' 21,52 mm cam için '	tk	1 tk
	SC-923	Klipsli Dübül PBT 10X120 M8X35 İnbus Cıvata & M8 Çelik Somun	tk	11 tk

**17,52 mm ve 21,52 mm CAM İÇİN PROFİL LİSTESİ**  
( L=2 m )

Çizim	Kod	Açıklama	Birim	Miktar (m, ad)	Toplam Miktar
	422	Master Profili 20 x 3 mm	0,170	2,00 m	0,340 kg
	8959	Cam Küpeşte Boru Profili	0,890	2,00 m	1,780 kg
	10442	Cam Küpeşte Taşıyıcı Ayak Profili	8,845	0,90 m	7,960 kg
	10443	Cam Küpeşte Sıkıştırma Profili	1,455	0,90 m	1,310 kg
	10444	Cam Küpeşte Kapak Profili	0,650	4,00 m	2,600 kg
	10445	Cam Küpeşte U Profili	0,230	0,90 m	0,210 kg
<b>TOPLAM AĞIRLIK</b>					<b>14,200 kg</b>

**17,52 MM CAM İÇİN AKSESUAR LİSTESİ**  
( 8 mm+ 1,52 PVB+ 8 mm lamine cam )

Çizim	Kod	Açıklama	Birim	Toplam Miktar
	EPİL 225	Küpeşte Fitiği 4,5 mm ' 17,52 mm cam için '	m	4 m
	EPİL 226	Küpeşte Fitiği ' 17,52 mm cam için '	m	2 m
	PV23_150	Sert PVC Takoz ' T= 3,5 mm L=150 mm ' ' 17,52 mm cam için '	tk	4 ad
	PV23_300	Sert PVC Takoz ' T= 3,5 mm L=150 mm ' ' 17,52 mm cam için '	tk	1 ad
	SC-923	Klipsli Dübül PBT 10X120 M8X35 İnbus Cıvata & M8 Çelik Somun	tk	11 tk