

<ul style="list-style-type: none"> • Profiller • Profiles 		Yalıtımsız Kapı, Pencere ve Vitrin Serisi			
RESİM PICTURE	PROFİL NO PROFILE NO	PROFİLİN İSMİ PROFILE NAME	AĞIRLIK (kg/m)	Jxx (cm4)	Jyy (cm4)
	4197	19 mm Kasa ve Orta Kayıt 19 mm Frame and Mullion Profile	0,765	10,58	00,70
	4184	49,2 mm Kasa ve Orta Kayıt 49,2 mm Frame and Mullion Profile	1,010	19,27	12,17
	4182	90,2 mm Geniş Kasa ve Orta Kayıt 90,2 mm Frame and Mullion Profile	1,345	30,47	56,83
	4185	Kanat Profili 44 mm Sash Profile	1,060	21,34	15,40
	4189	133 mm Etek Profili 133 mm Bottom Rail Profile	1,820	131,18	43,98
	4150	135° Dönüş Profili 135° Corner Profile	1,105	17,92	10,19
	4178	Geniş Kanat Profili 82,5 mm Sash Profile	1,500	32,72	62,06
	4186	90° Dönüş Profili 90° Corner Profile	1,020	18,65	18,65
	4187	Kasa Adaptörü Adaptor Profile for Frame	0,410	----	----
	4183	Çarpma Adaptör Profili Adaptor Profile for Swing Door	0,325	----	----
	4148	Çarpma Adaptör Profili Adaptor Profile for Swing Door	0,430	----	----
	4148-D	Çarpma Adaptör Profili Adaptor Profile for Swing Door	0,505	----	----
	4149	Takviyeli Kasa ve Orta Kayıt Frame and Mullion Profile (Reinforcement)	2,015	148,02	32,25
	1439	Pencere Adaptör Profili (1639 Tij profili adaptörü) Adaptor Profile for Sash	0,225	----	----
	1639	Tij Profili Pushing Rod Profile	0,115	----	----
	4181	23,5 mm Cam Çıtası 23,5 mm Glazing Bead	0,240	----	----
	4188	17 mm Cam Çıtası 17 mm Glazing Bead	0,215	----	----
	4179	Ek Kulak	0,210	----	----
	3272	35.8 mm Köşe Takoza 35.8 mm Corner Joint Profile	6,070	----	----
	4507	35.7 mm Köşe Takoza 35.7 mm Corner Joint Profile	2,930	----	----
	4180	Dik Bağlantı U bracket	0,800	----	----
	4500	Dik Bağlantı T bracket	1,285	----	----

Uyarı: Profil ağırlıklarımız teorik olup; teslim anındaki tartımız geçerlidir.

Warning: the weights of profile is theoretical, weighting at the time of delivery are valid.






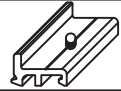

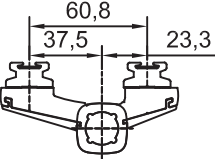
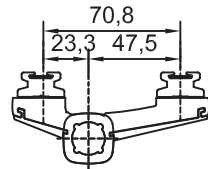
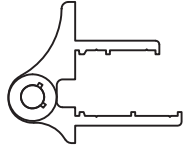
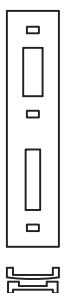
C60
KAPI, PENCERE ve
VİTRİN SİSTEMİ
CONTA ve AKSESUARLAR

C60
SHOWCASE JOINERY
GASKETS and ACCESSORIES

- Aksesuarlar
- Accessories

Yalıtımsız Kapı,Pencere ve Vitrin Serisi


SİSTEM FİTİLLERİ VE AKSESUARLARI

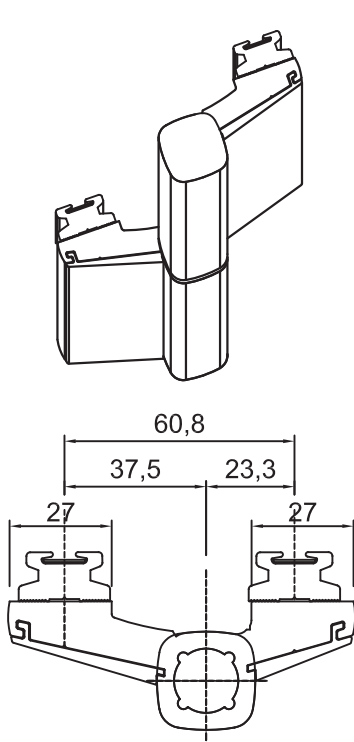
Çizim DRAWING	Aksesuar Kodu CODE	Malzeme MATERIAL	Malzeme Tanımı DESCRIPTION	Koli / Paket PACKAGING
	Epil 5-2	EPDM	İç Cam Fitili ' 2 mm ' INTERIOR GLAZING GASKET	400 m/koli
	Epil 5-3	EPDM	İç Cam Fitili ' 3 mm ' INTERIOR GLAZING GASKET	370 m/koli
	Epil 5-4	EPDM	İç Cam Fitili ' 4 mm ' INTERIOR GLAZING GASKET	270 m/koli
	Epil 5-5	EPDM	İç Cam Fitili ' 5 mm ' INTERIOR GLAZING GASKET	230 m/koli
	Epil 61	EPDM	İç Bini Fitili OVERLAP GASKET	380 m/koli
	SC-048	Alüminyum	94 Seri İspanyolet Karşılığı LOCKING DEVICE	50 ad/pk
	SC-261	Metal	İspanyolet Pim LOCKING DEVICE PIECES	100 ad/pk
	SFKM-45-075	Alüminyum	Düz Kapazlama Mentеше (Beyaz Boyalı , Özel Boyalı, Mat/Parlak Eloksalli) FLAT DOOR HINGE (white painted special painted , opaque / bright opaque anodising)	10 ad/pk
	SDKM-57-076	Alüminyum	Düz Kapazlama Mentеше (Beyaz Boyalı , Özel Boyalı, Mat/Parlak Eloksalli) FLAT DOOR HINGE (white painted special painted , opaque / bright anodising)	10 ad/pk
		Alüminyum	C60 Yaprak Mentеше (Beyaz Boyalı , Renkli Boyalı, Mat/Parlak Eloksalli) DOOR HINGE (white painted special painted , opaque / bright opaque anodising)	Stokta Bulunmaz
	SC-881-D	Alüminyum	C 60 Dilli Kilit Karşılığı (Beyaz Boyalı-White painted) LOCK DEVICE for CYLINDER	İstenilen Miktarda
	SC-882-D		C60 Dilli Kilit Karşılığı (Özel Renkler-Special colors) LOCK DEVICE for CYLINDER	
	SC-883-D		C60 Dilli Kilit Karşılığı (Mat/Parlak Eloksalli-Bright-Opague Anodising) LOCK DEVICE for CYLINDER	
	SC-881-M	Alüminyum	C60 Makaralı Kilit Karşılığı (Beyaz Boyalı-White painted) LOCK DEVICE for ROLLER	İstenilen Miktarda
	SC-882-M		C60 Makaralı Kilit Karşılığı (Özel Renkler-Special colors) LOCK DEVICE for ROLLER	
	SC-883-M		C60 Makaralı Kilit Karşılığı (Mat/Parlak Eloksalli-Bright-Opague Anodising) LOCK DEVICE for ROLLER	

- Aksesuarlar
- Accessories

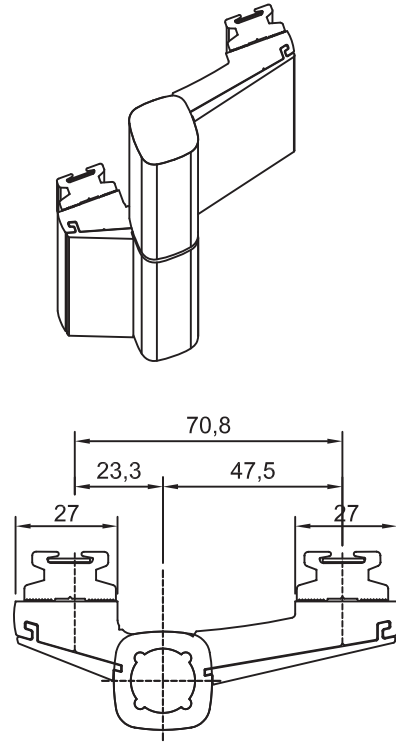
Yalıtımsız Kapı, Pencere ve Vitrin Serisi

SİSTEM FİTİLLERİ VE AKSESUARLARI

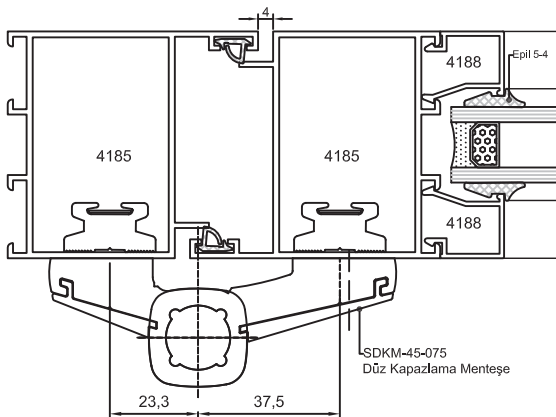
Çizim DRAWING	Aksesuar Kodu CODE	Malzeme MATERIAL	Malzeme Tanımı DESCRIPTION	Koli / Paket PACKAGING
	SC250	Alüminyum	Gömme Sürgü (savio) SLIDING BUILT-IN (savio) (Beyaz boyalı-white painted)	5 pieces 5 adet
	SC-251		Gömme Sürgü (savio) SLIDING BUILT-IN (savio) (eloksal-anodising)	
	SC-252		Gömme Sürgü (savio) SLIDING BUILT-IN (savio) (Özel renkler-special colors)	



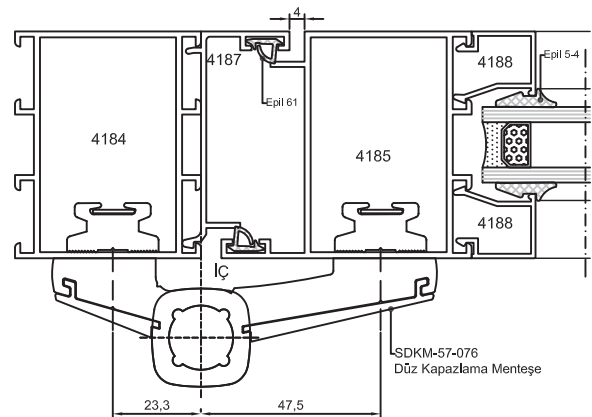
Kod: SDKM-45-075
Düz Kapazlama Mentеше
(10 Adet / Paket)



Kod : SDKM-57-076
Düz Kapazlama Mentеше
(10 Adet / Paket)



SDKM-45-075
Düz Kapazlama Mentеше

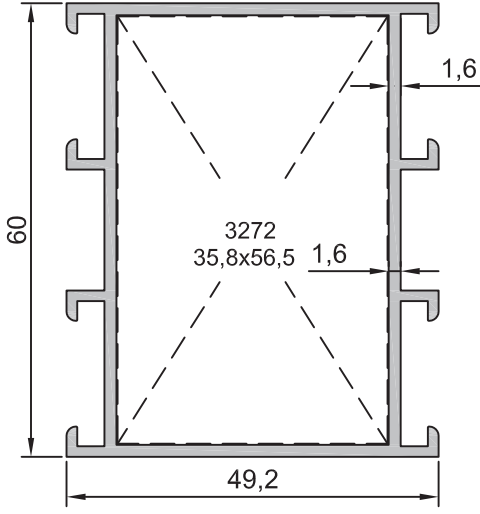


SDKM-57-076
Düz Kapazlama Mentеше

C60
1:1 ÖLÇEKLİ PROFİL KESİTLERİ
FULL SCALE SECTIONS

- Profiller
- Profiles

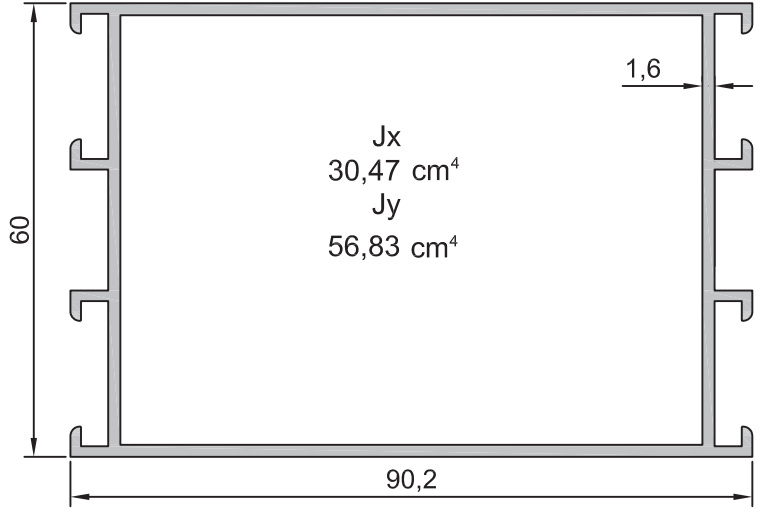
Yalıtımsız Kapı, Pencere ve Vitrin Serisi



No : 4184

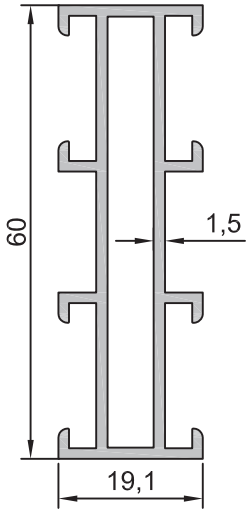
Kasa ve Orta
1,010 kg/m

$J_x = 19,27 \text{ cm}^4$
 $J_y = 12,17 \text{ cm}^4$



No : 4182

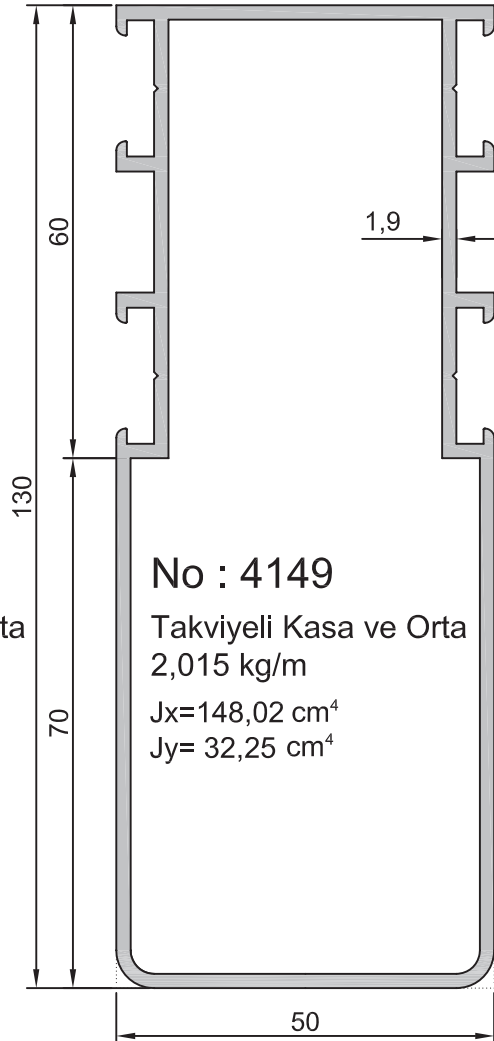
Geniş Kasa ve Orta
1,345 kg/m



No : 4197

Dar Kasa ve Orta
0,765 kg/m

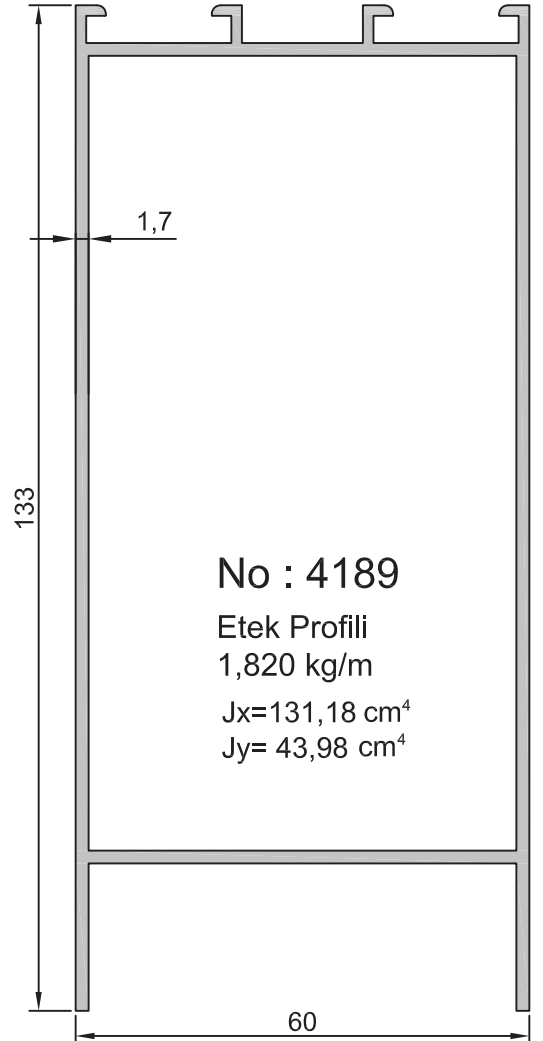
$J_x = 10,58 \text{ cm}^4$
 $J_y = 00,70 \text{ cm}^4$



No : 4149

Takviyeli Kasa ve Orta
2,015 kg/m

$J_x = 148,02 \text{ cm}^4$
 $J_y = 32,25 \text{ cm}^4$



No : 4189

Etek Profili
1,820 kg/m

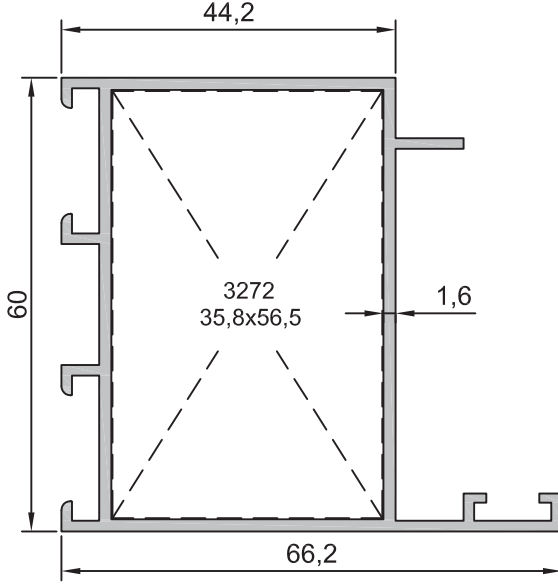
$J_x = 131,18 \text{ cm}^4$
 $J_y = 43,98 \text{ cm}^4$

Uyarı: Profil ağırlıklarımız teorik olup; teslim anındaki tartımız geçerlidir.

Warning: the weights of profile is theoretical, weighting at the time of delivery are valid.

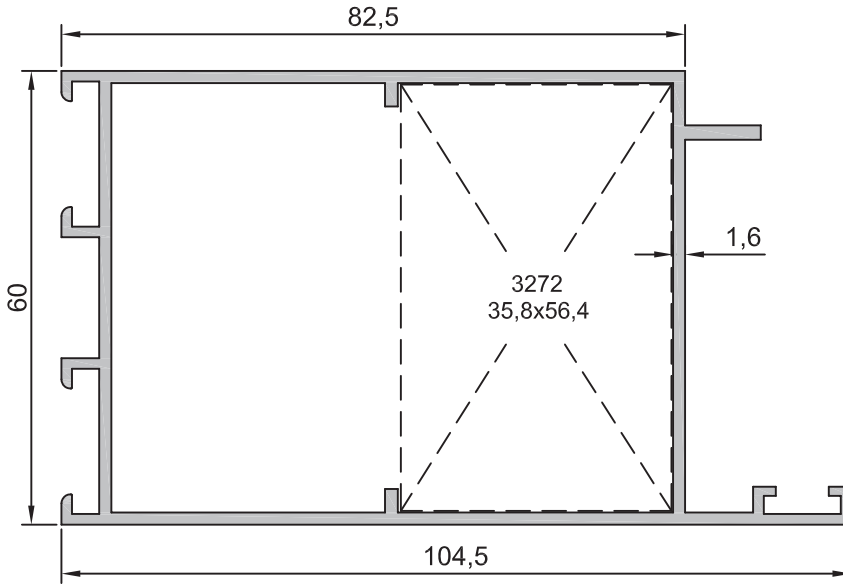
- Profiller
- Profiles

Yalıtımsız Kapı, Pencere ve Vitrin Serisi



No : 4185

Kanat $J_x = 21,34 \text{ cm}^4$
1,060 kg/m $J_y = 15,40 \text{ cm}^4$



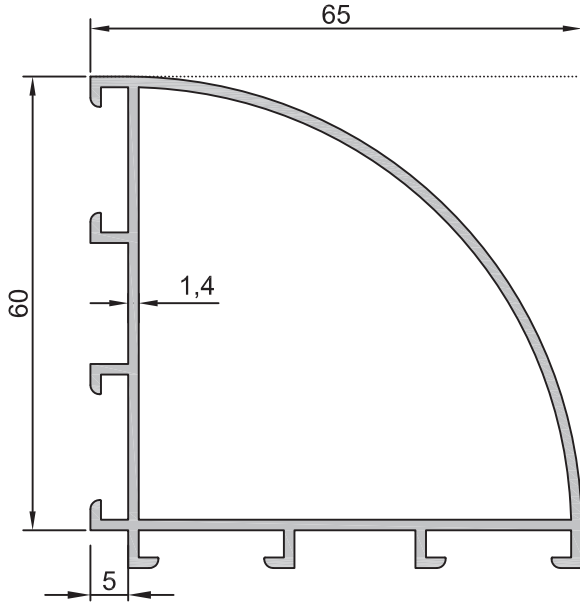
No : 4178

Kanat $J_x = 32,72 \text{ cm}^4$
1,500 kg/m $J_y = 62,06 \text{ cm}^4$

Uyarı: Profil ağırlıklarımız teorik olup; teslim anındaki tartımız geçerlidir.
Warning: the weights of profile is theoretical, weighting at the time of delivery are valid.

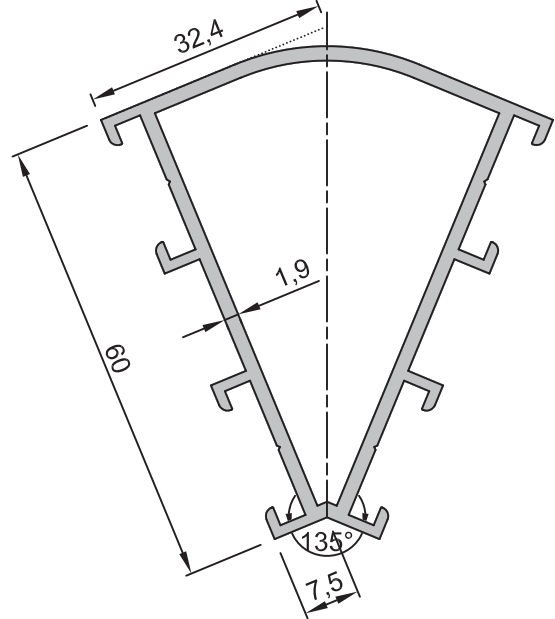
- Profiller
- Profiles

Yalıtımsız Kapı, Pencere ve Vitrin Serisi



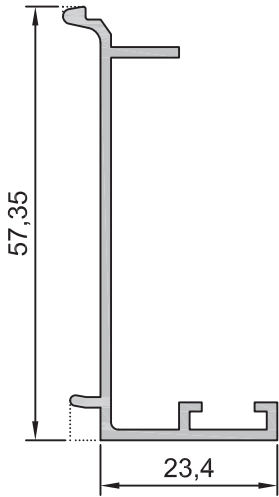
No : 4186

90° Dönüş Profili $J_x = 18,65 \text{ cm}^4$
1,020 kg/m $J_y = 18,65 \text{ cm}^4$



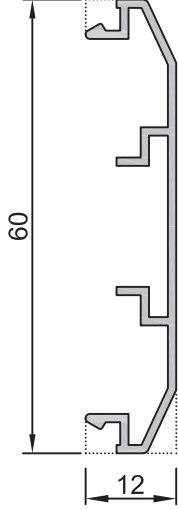
No : 4150

135° Dönüş prf. $J_x = 17,92 \text{ cm}^4$
1,105 kg/m $J_y = 10,19 \text{ cm}^4$



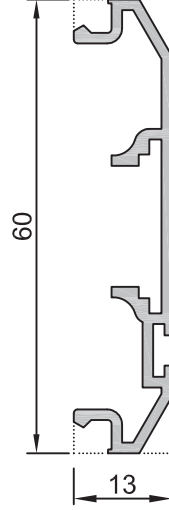
No : 4187

Kasa Adaptörü
0,410 kg/m



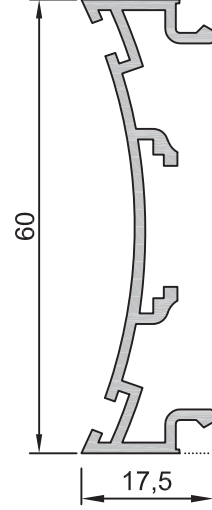
No : 4183

Çarpma Adaptörü
0,325 kg/m



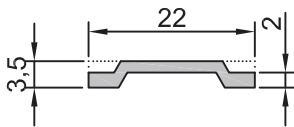
No : 4148

Çarpma Kapı Adaptörü
0,430 kg/m



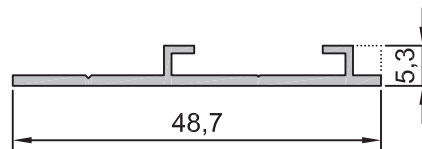
No : 4148-D

Çarpma Kapı Adaptörü
0,505 kg/m



No : 1639

İspanyolet Tij
0,115 kg/m



No : 1439

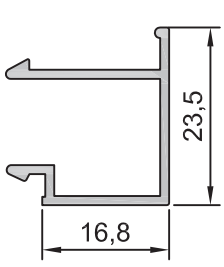
Pencere Adaptörü
0,225 kg/m

Uyarı: Profil ağırlıklarımız teorik olup; teslim anındaki tartımız geçerlidir.

Warning: the weights of profile is theoretical, weighting at the time of delivery are valid.

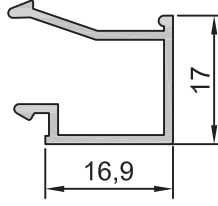
- Profiller
- Profiles

Yalıtımsız Kapı, Pencere ve Vitrin Serisi



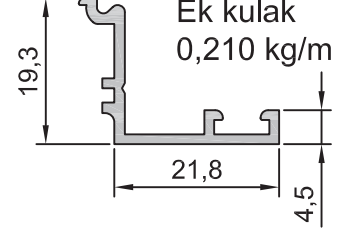
No : 4181

Cam Çıtası
(23,5 mm)
0,240 kg/m



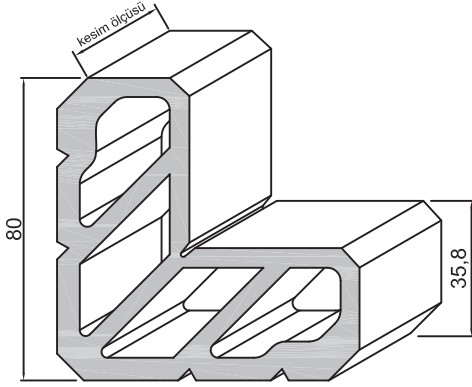
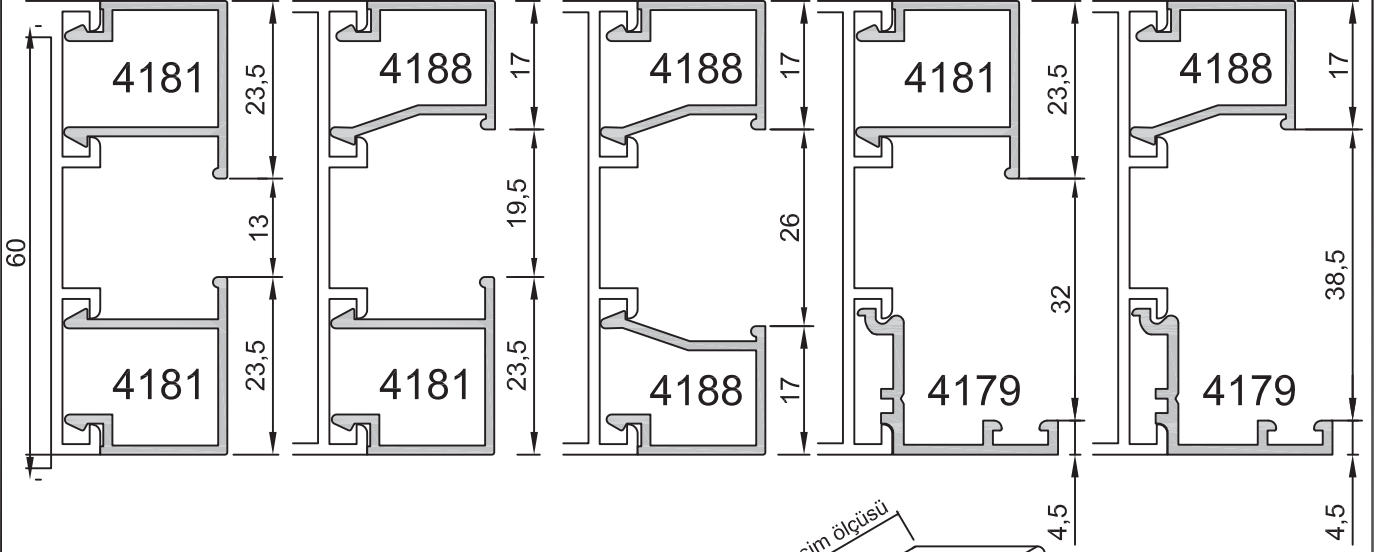
No : 4188

Cam Çıtası
(17 mm)
0,215 kg/m



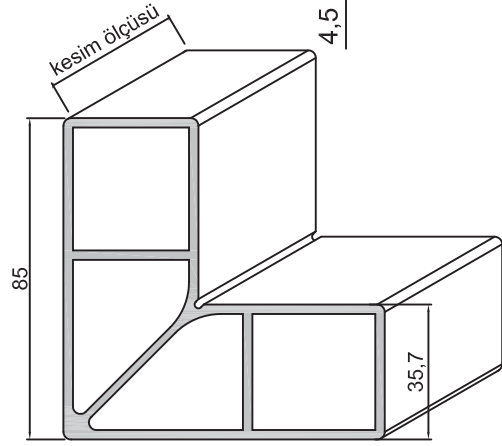
No : 4179

Ek kulak
0,210 kg/m



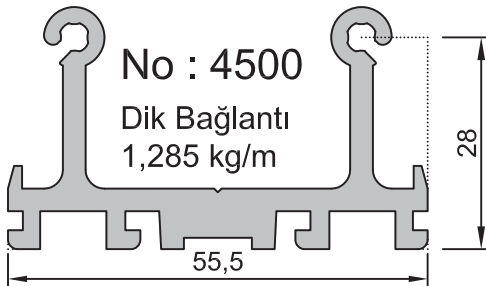
No : 3272

Köşe Takozu
6,230 kg/m



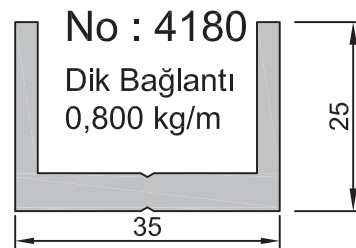
No : 4507

Köşe Takozu
2,930 kg/m



No : 4500

Dik Bağlantı
1,285 kg/m



No : 4180

Dik Bağlantı
0,800 kg/m

Dikkat : Köşeler preslenmeden önce mutlaka takozlarına epoksi tatbikatı uygulanmalıdır.

Uyarı: Profil ağırlıklarımız teorik olup; teslim anındaki tartımız geçerlidir.

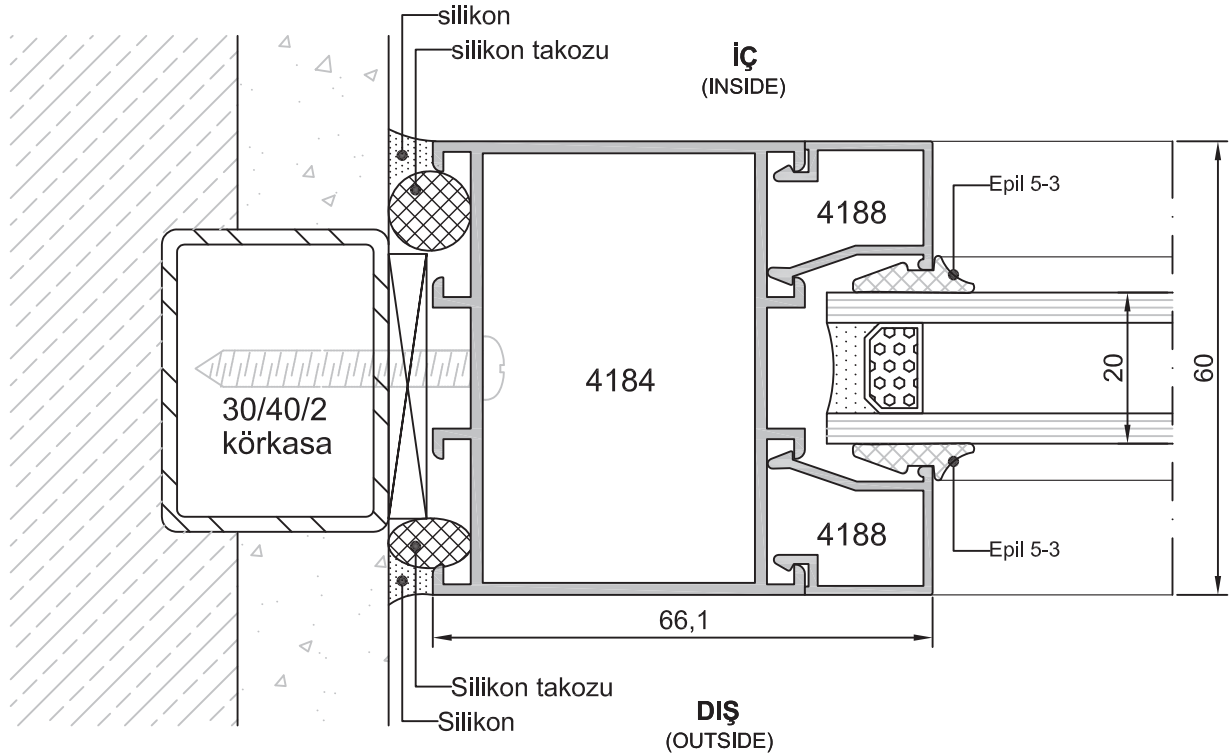
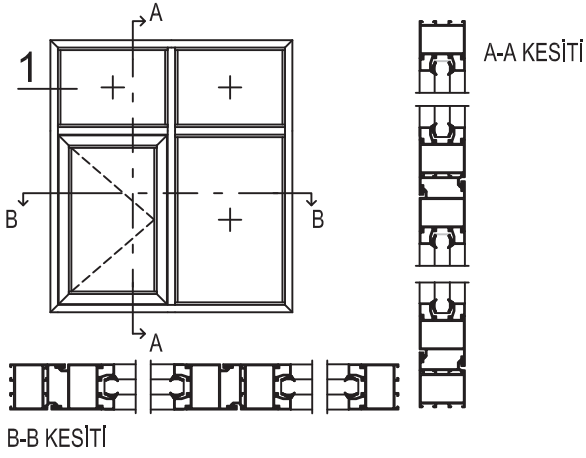
Warning: the weights of profile is theoretical, weighting at the time of delivery are valid.

Ölçek: 1/1, 1/2

C60
SİSTEM DETAYLARI
SYSTEM DETAILS

- Detaylar
- Details

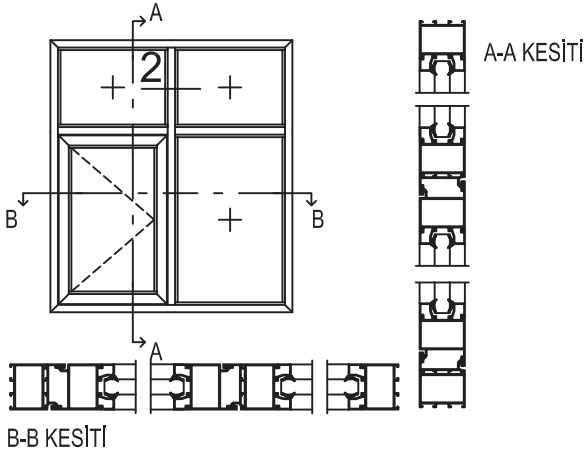
Yalıtımsız Kapı, Pencere ve Vitrin Serisi



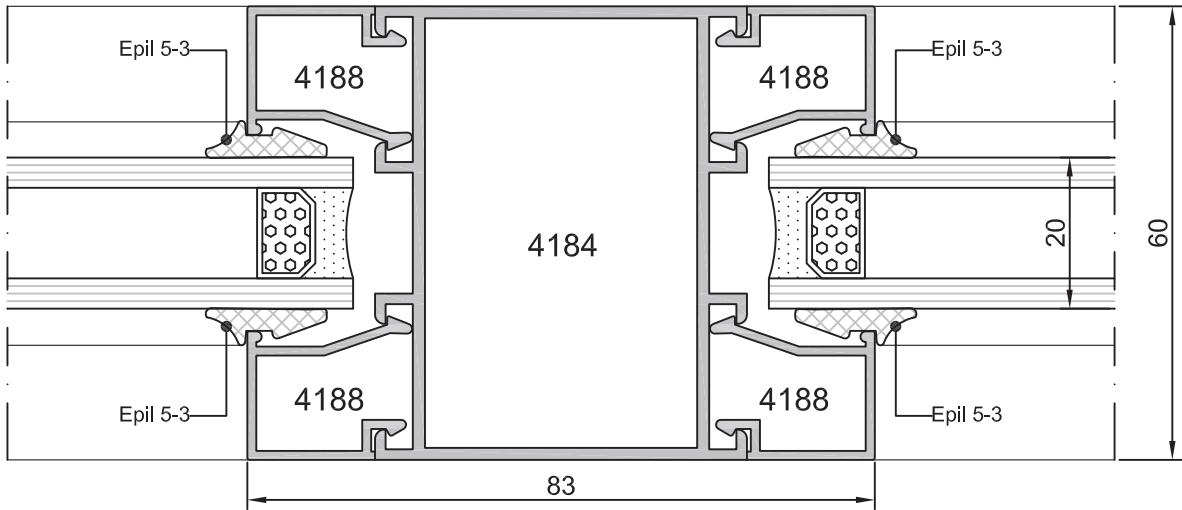
Detay
Detail 1

- Detaylar
- Details

Yalıtımsız Kapı, Pencere ve Vitrin Serisi



İÇ
(INSIDE)

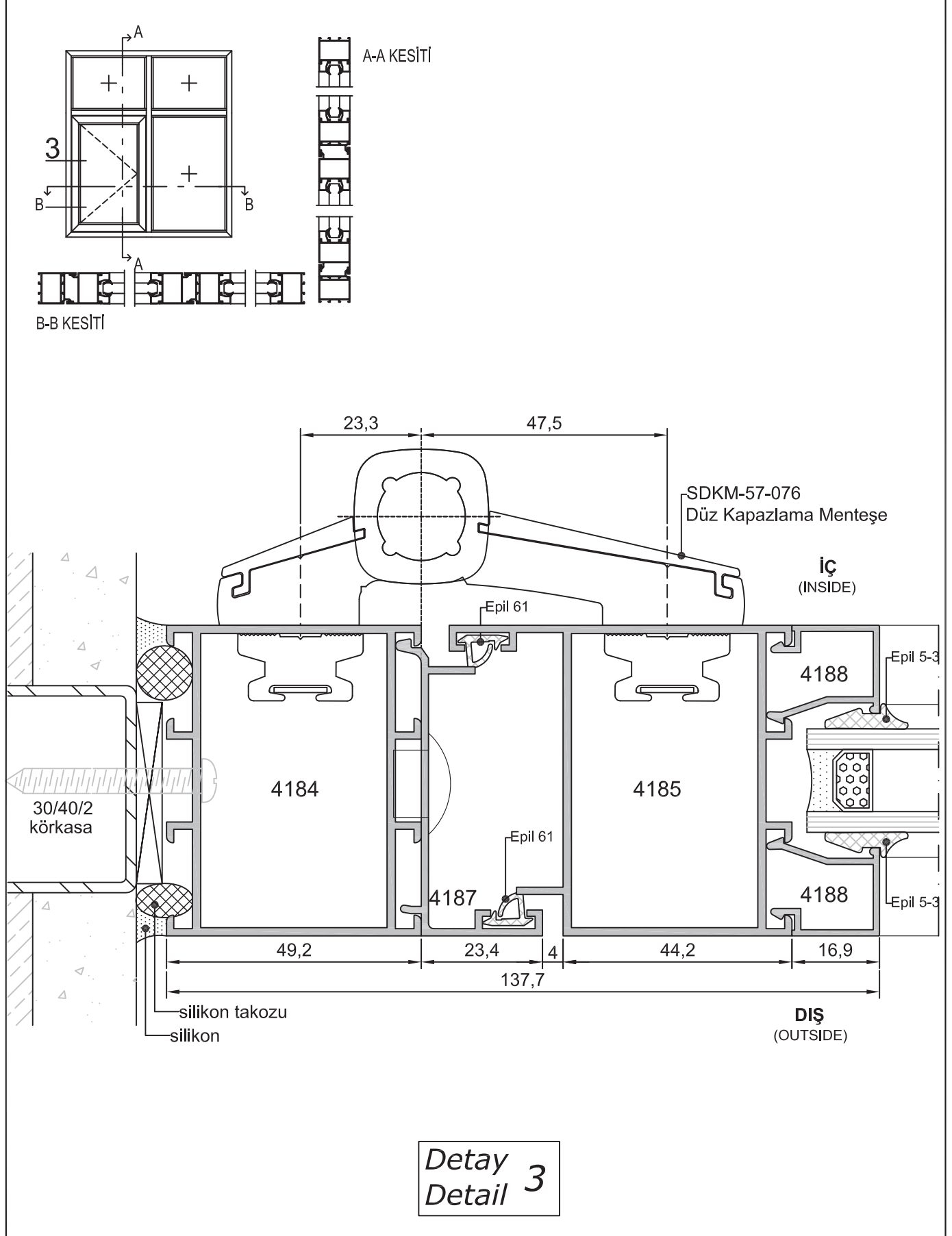


DIŞ
(OUTSIDE)

Detay
Detail 2

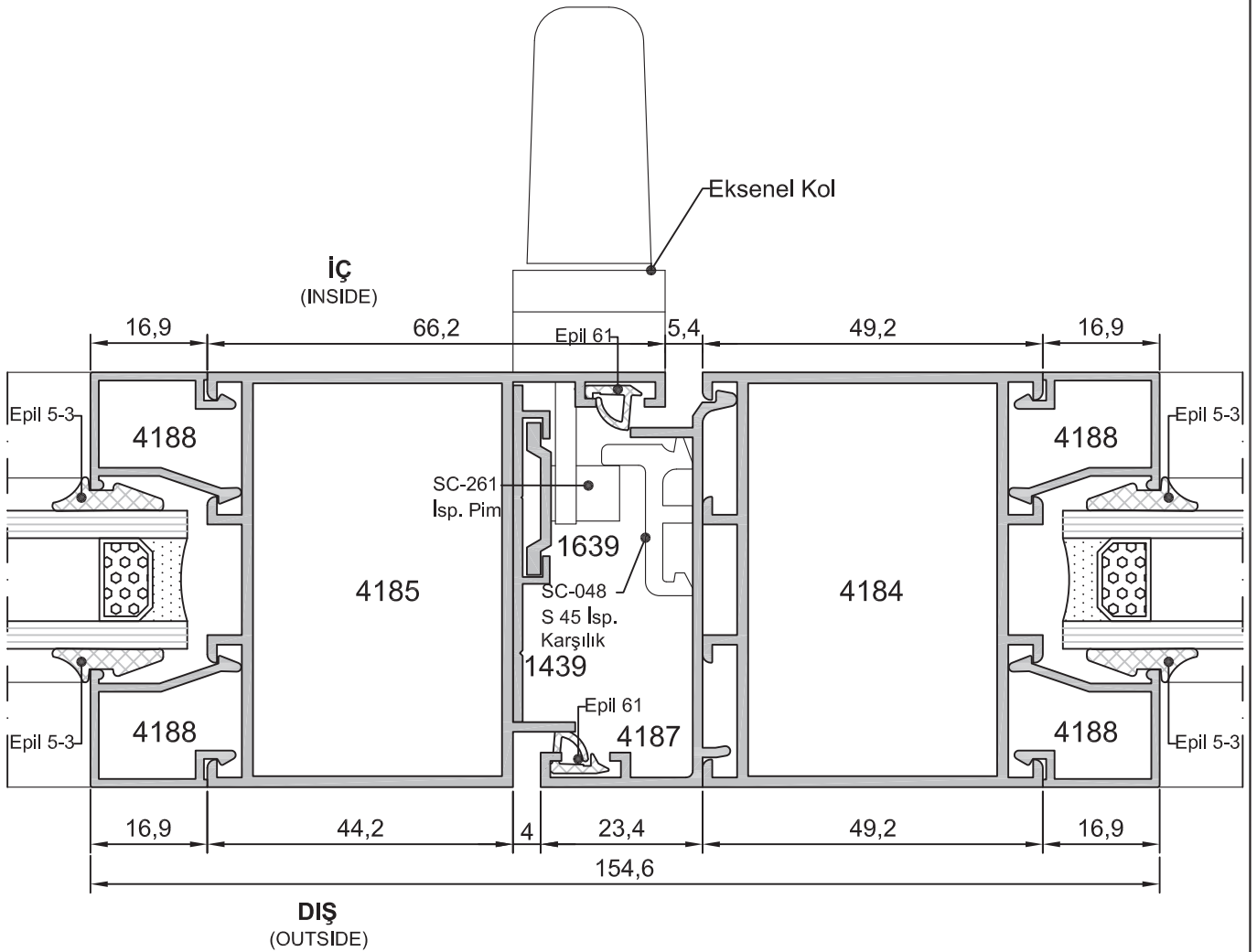
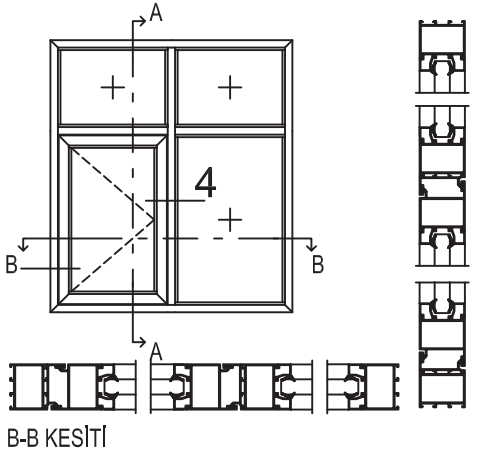
- Detaylar
- Details

Yalıtımsız Kapı, Pencere ve Vitrin Serisi



- Detaylar
- Details

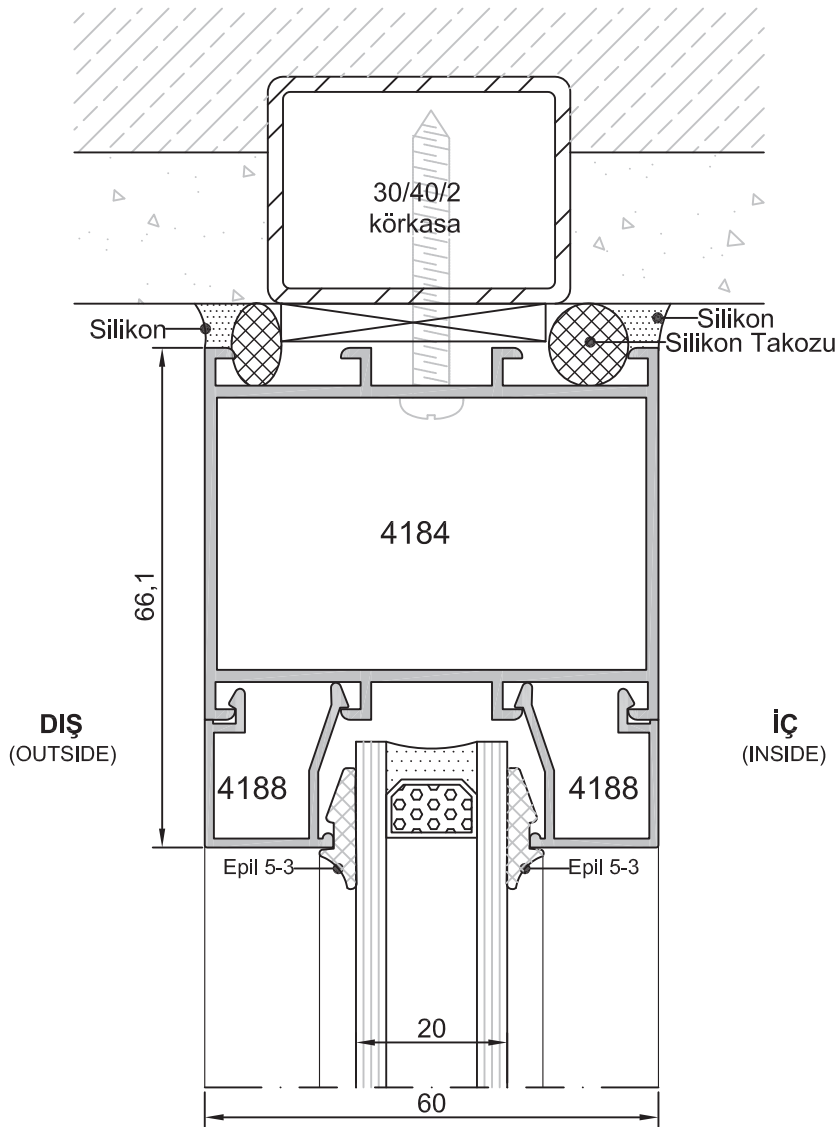
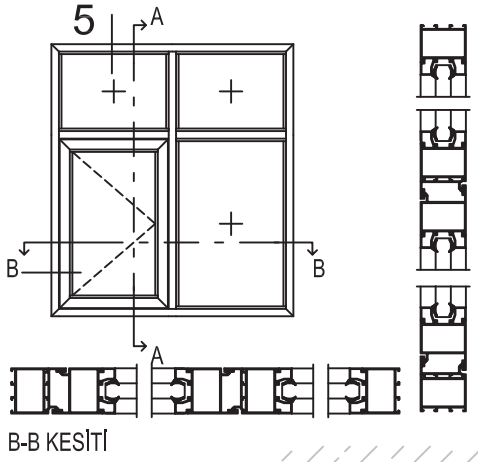
Yalıtımsız Kapı, Pencere ve Vitrin Serisi



Detay
Detail 4

- Detaylar
- Details

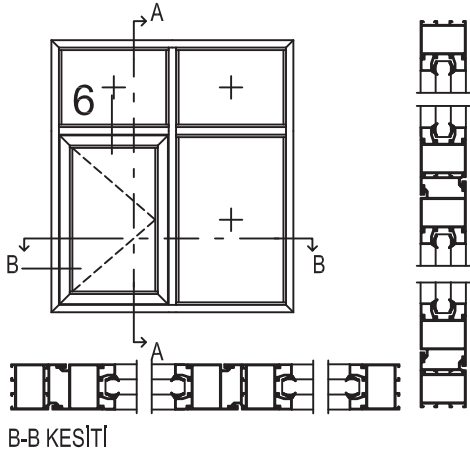
Yalıtımsız Kapı, Pencere ve Vitrin Serisi



Detay
Detail 5

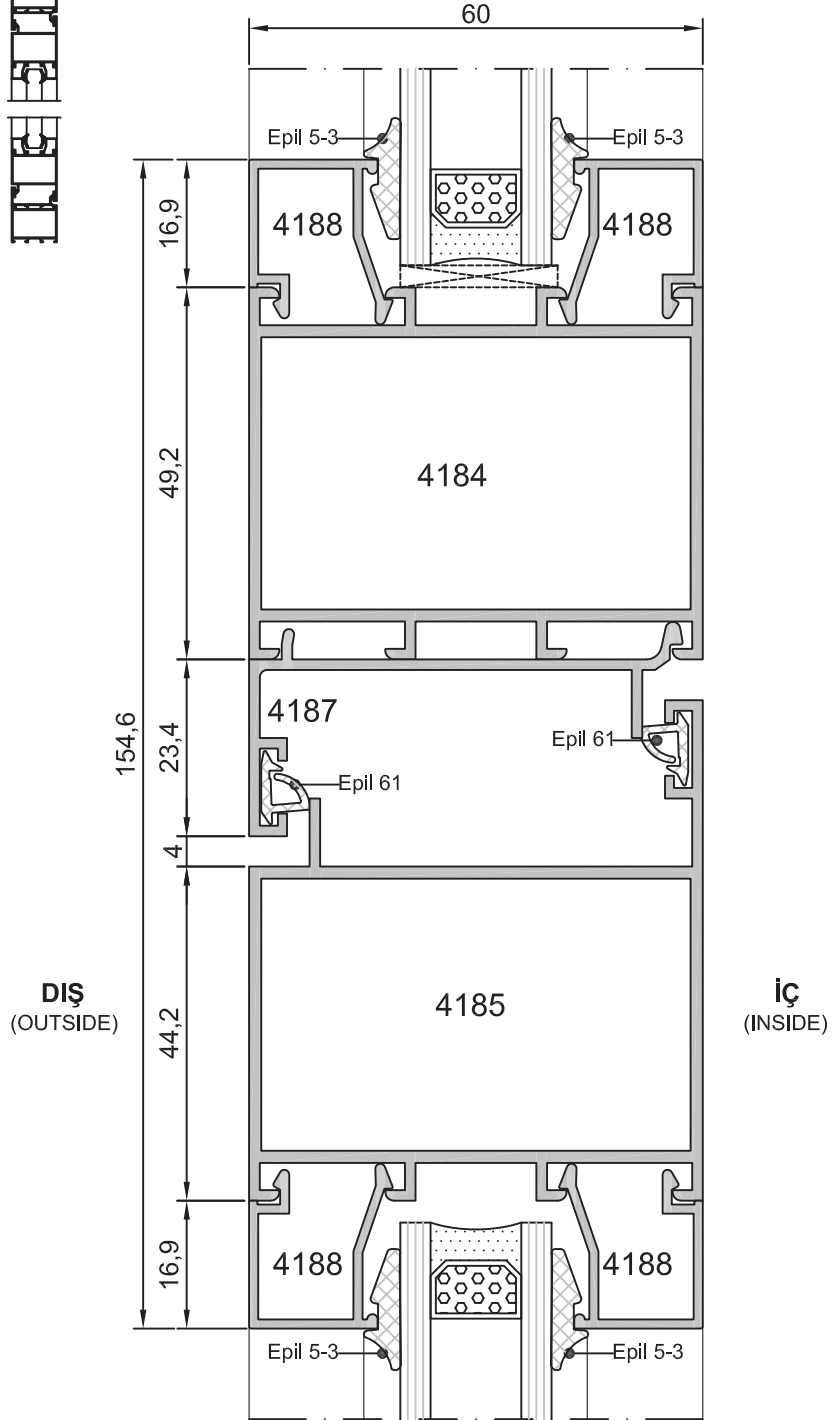
- Detaylar
- Details

Yalıtımsız Kapı, Pencere ve Vitrin Serisi



A-A KESİTİ

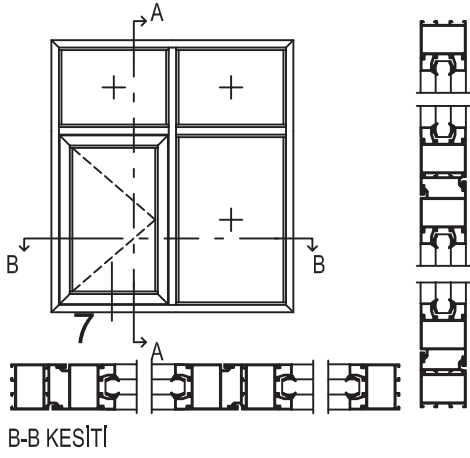
B-B KESİTİ



Detay
Detail 6

- Detaylar
- Details

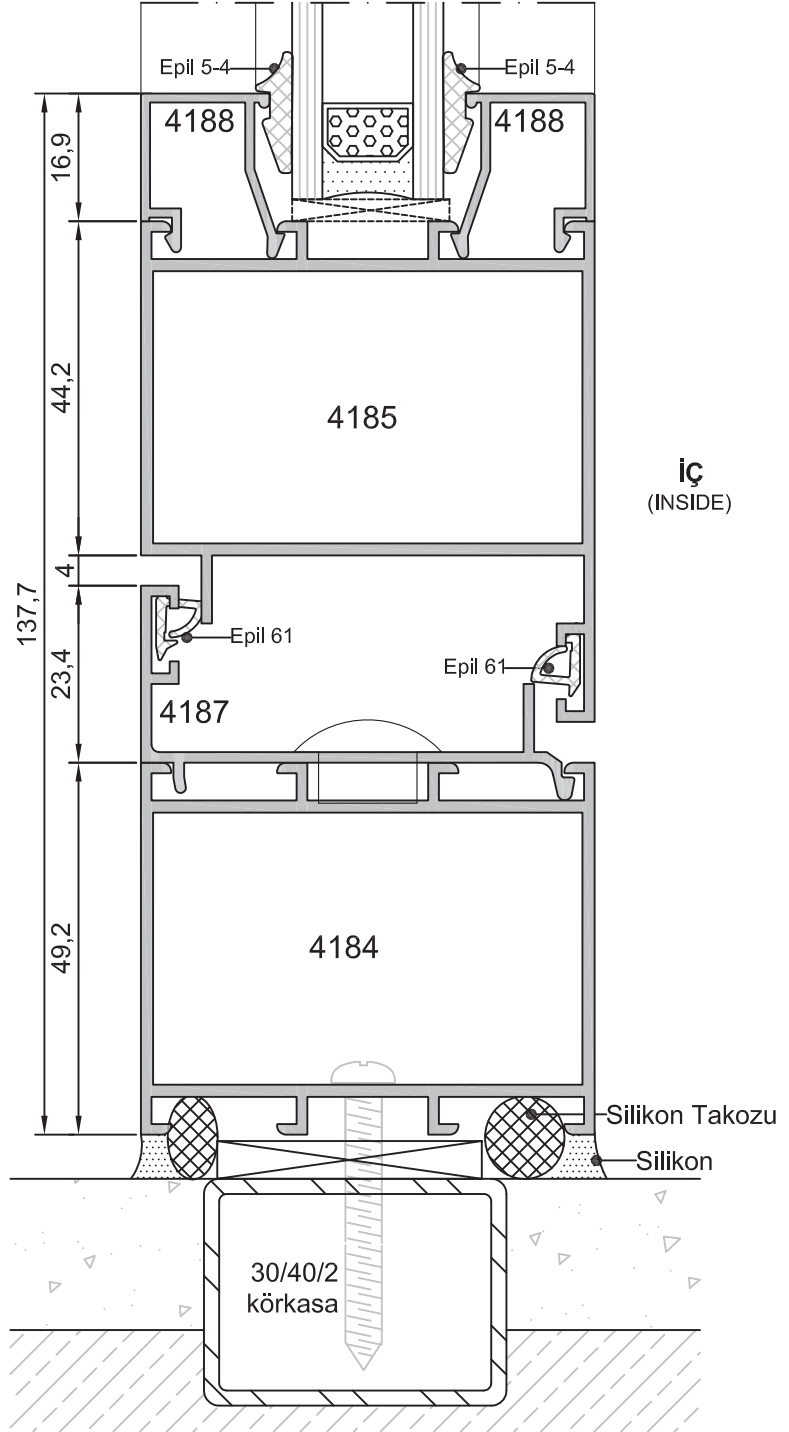
Yalıtımsız Kapı, Pencere ve Vitrin Serisi



A-A KESİTİ

DIŞ
(OUTSIDE)

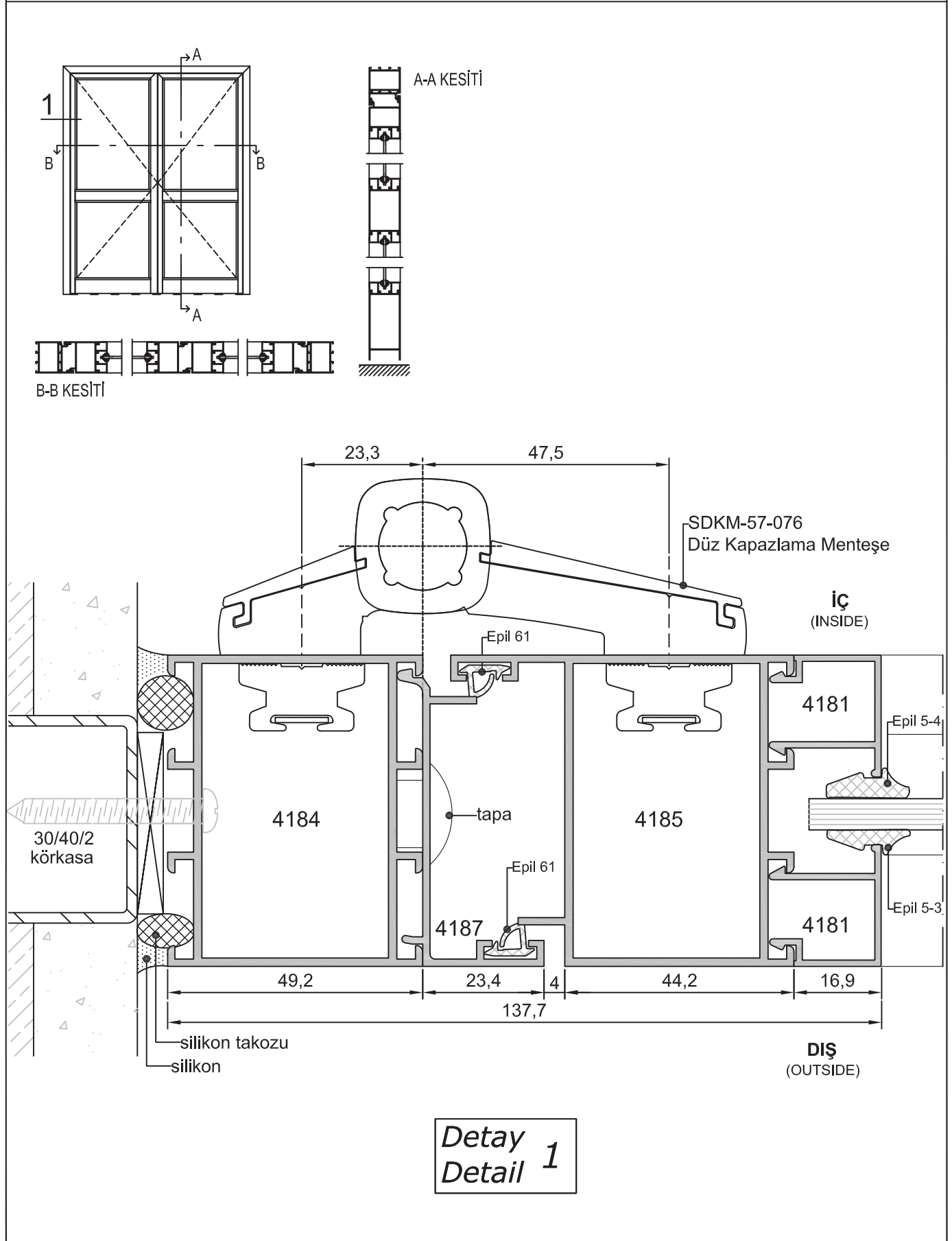
İÇ
(INSIDE)



Detay
Detail 7

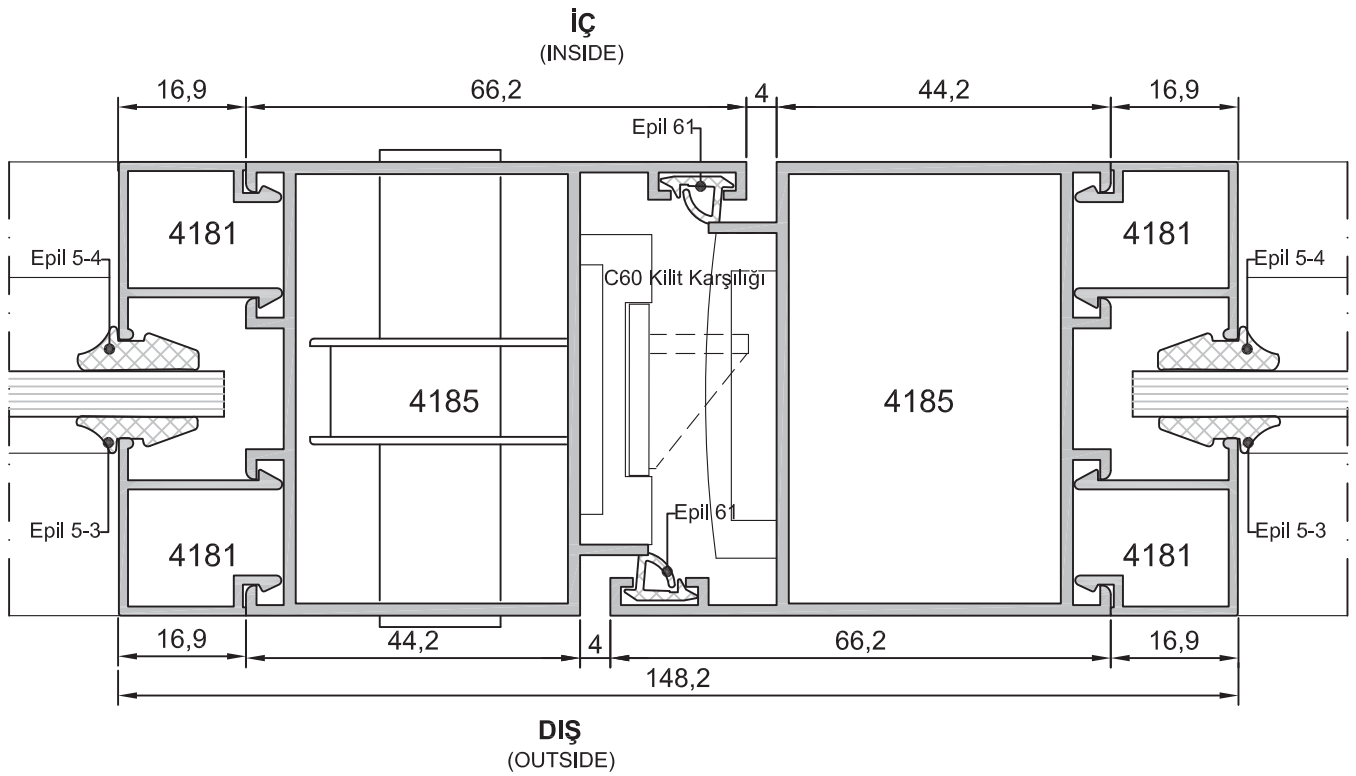
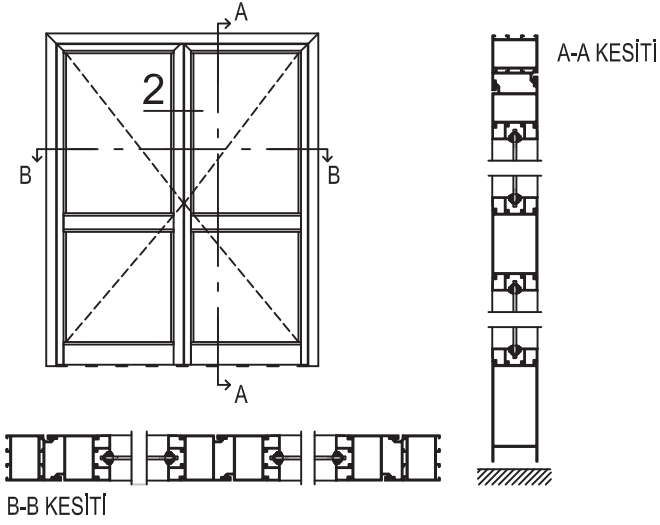
- Detaylar
- Details

Yalıtımsız Kapı, Pencere ve Vitrin Serisi



- Detaylar
- Details

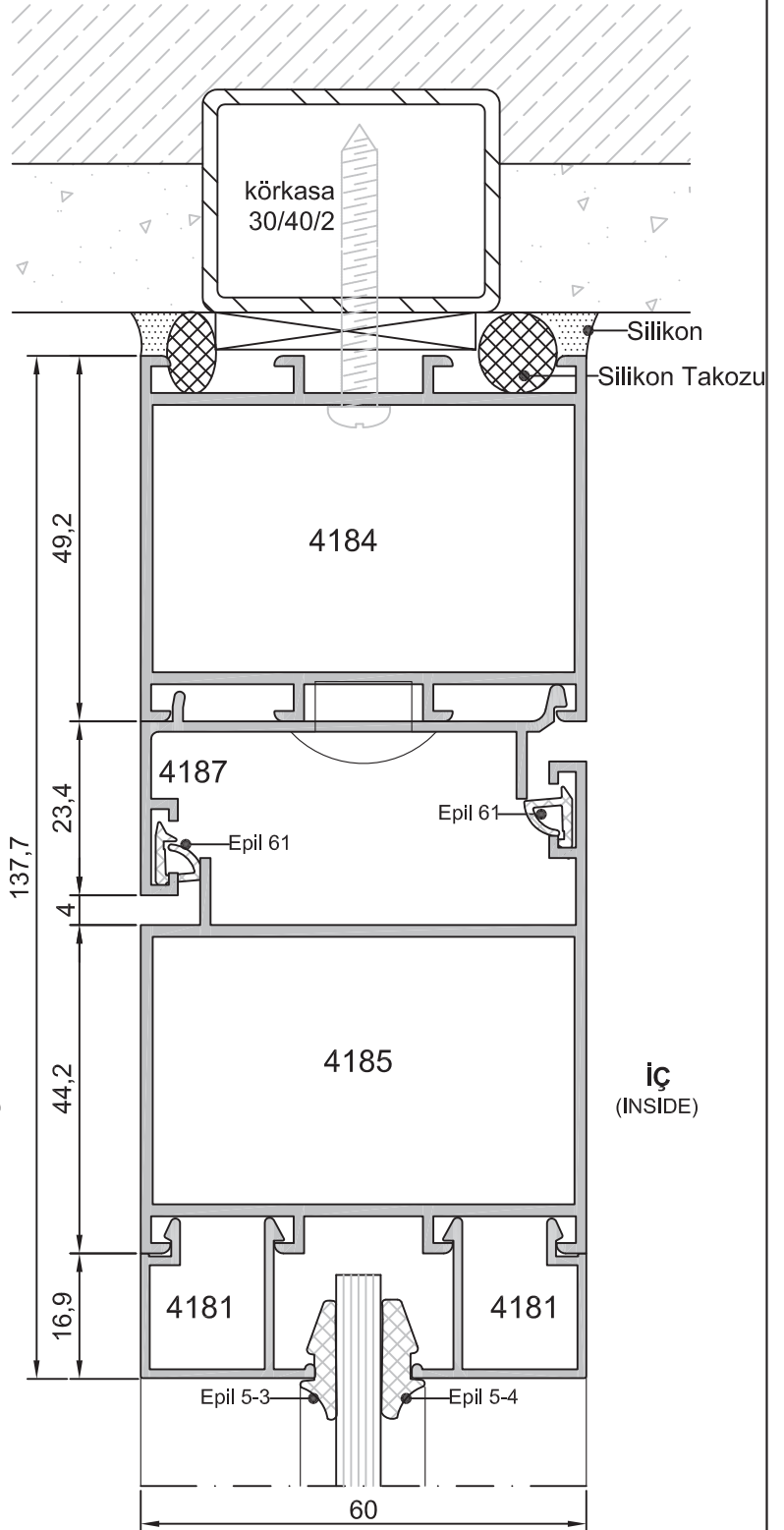
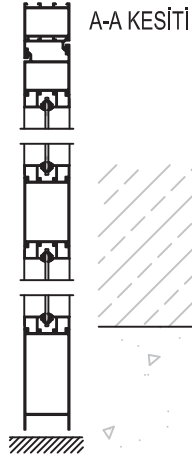
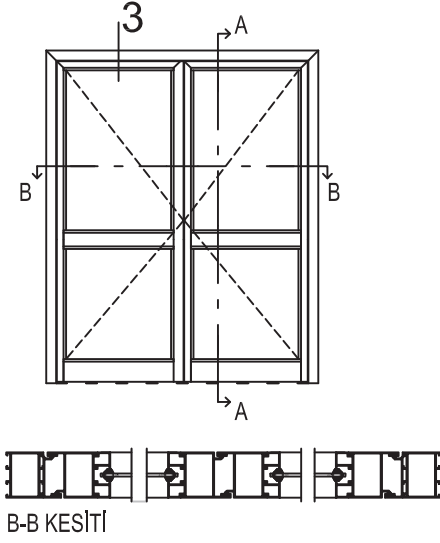
Yalıtımsız Kapı, Pencere ve Vitrin Serisi



Detay
Detail 2

- Detaylar
- Details

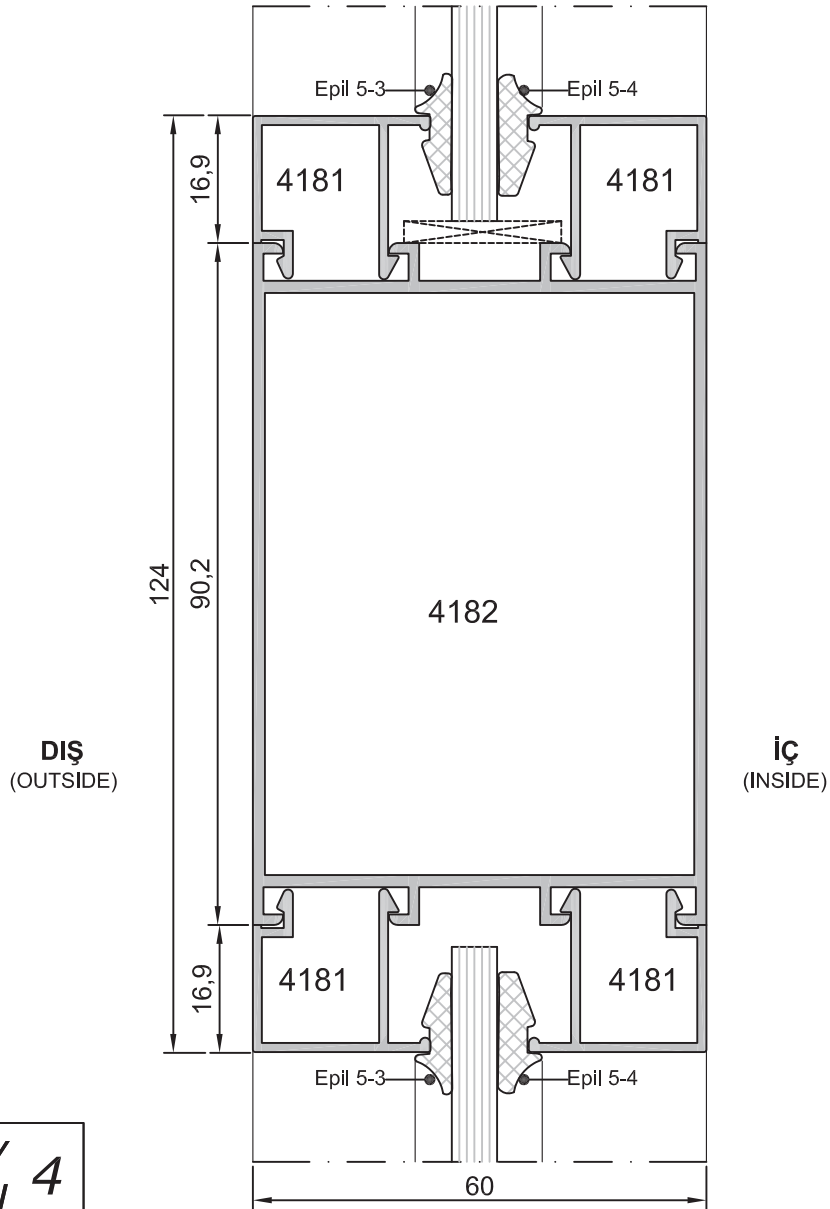
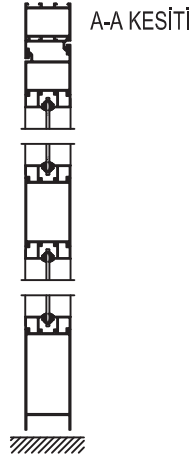
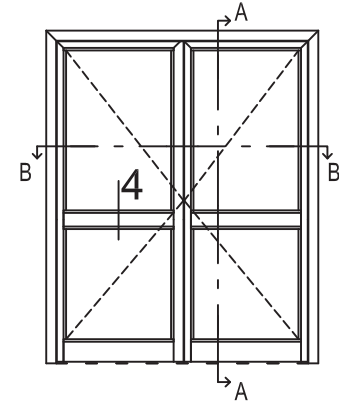
Yalıtımsız Kapı, Pencere ve Vitrin Serisi



Detay
Detail 3

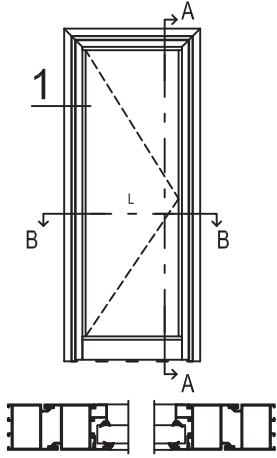
- Detaylar
- Details

Yalıtımsız Kapı, Pencere ve Vitrin Serisi

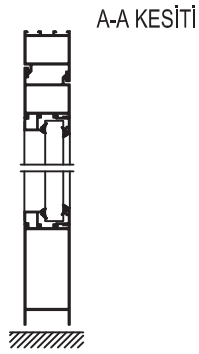


- Detaylar
- Details

Yalıtımsız Kapı, Pencere ve Vitrin Serisi

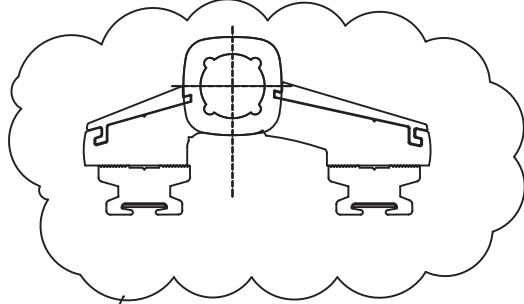


B-B KESİTİ

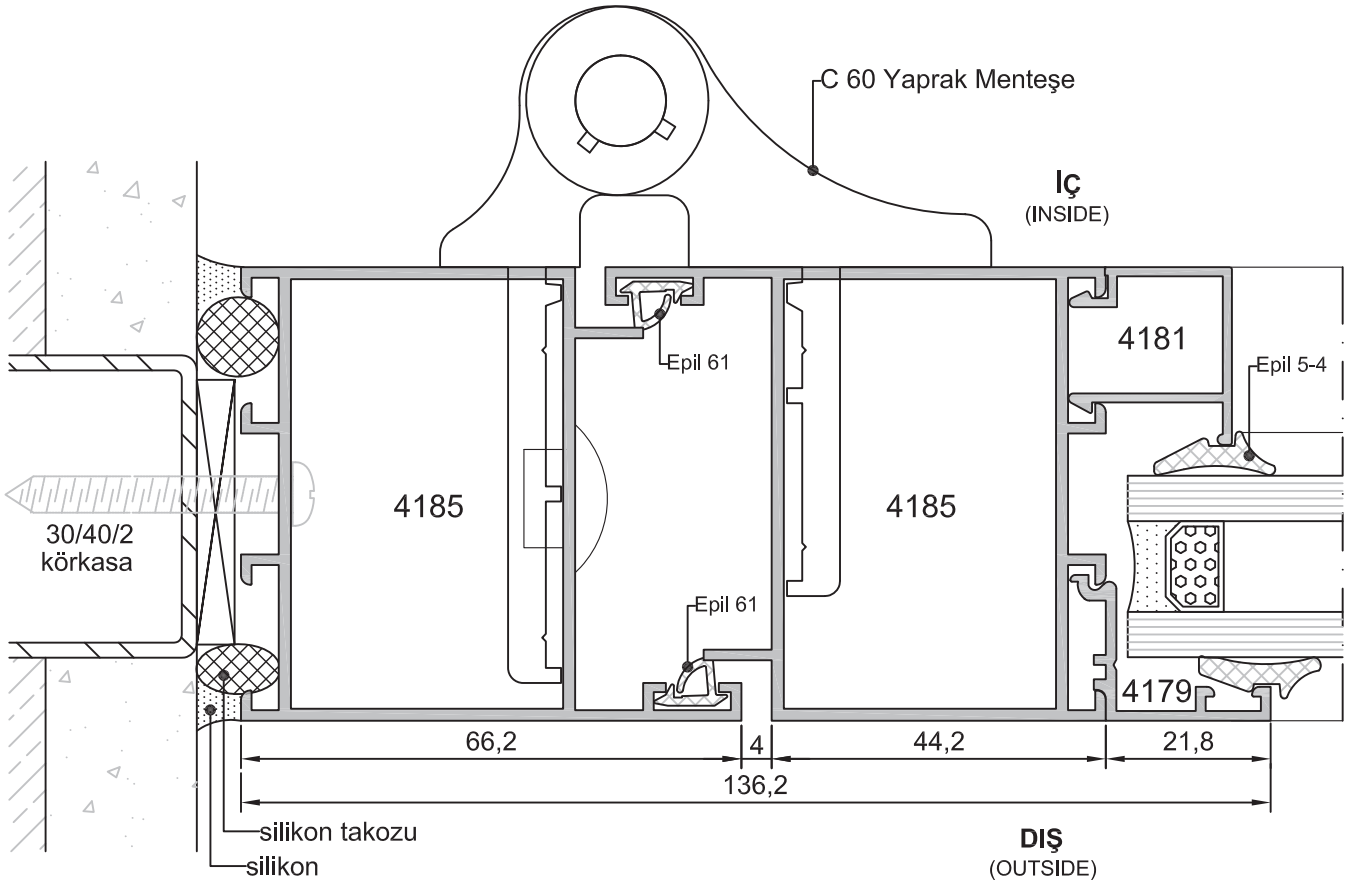


A-A KESİTİ

SDKM-45-075
Düz kapazlama menteşe



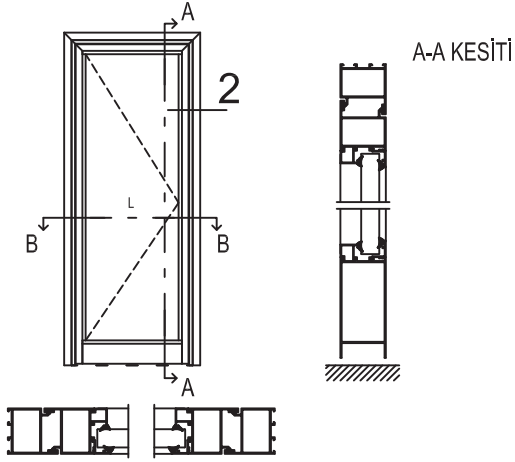
"Alternatif "



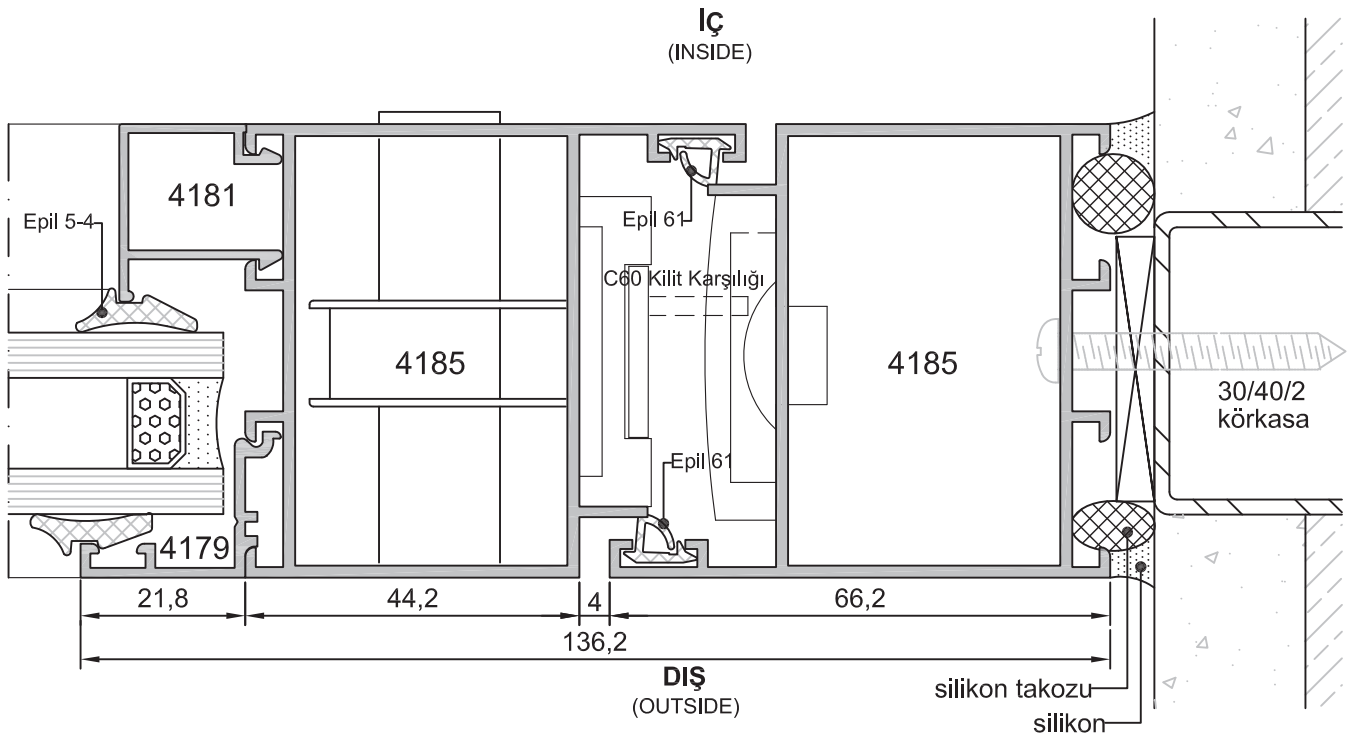
Detay
Detail 1

- Detaylar
- Details

Yalıtımsız Kapı, Pencere ve Vitrin Serisi



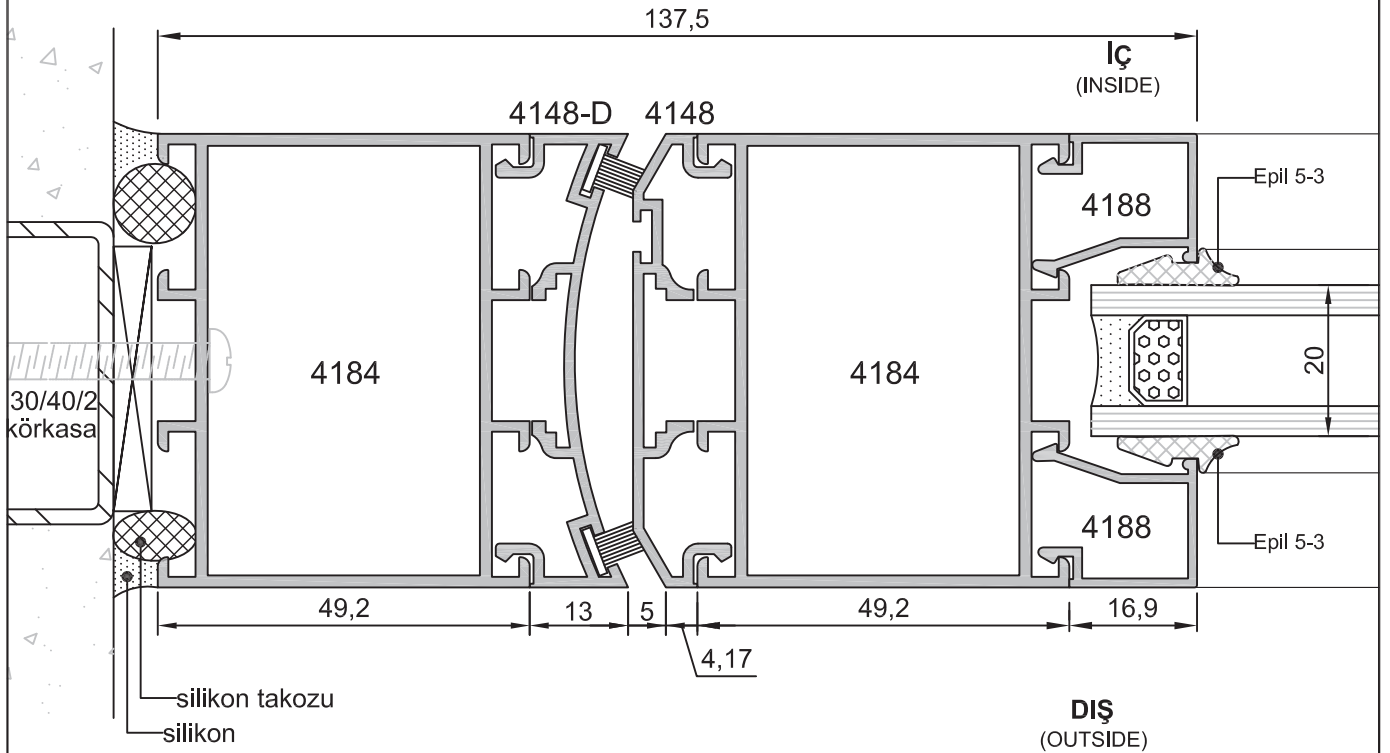
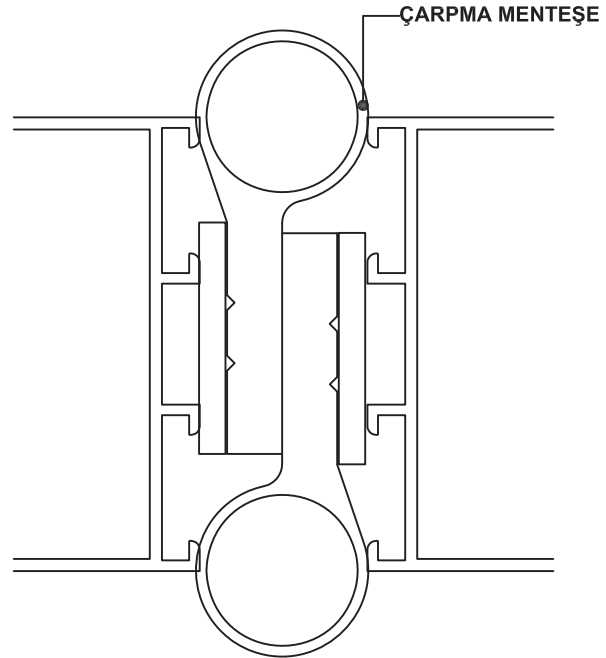
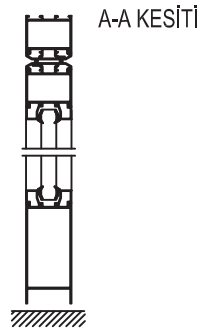
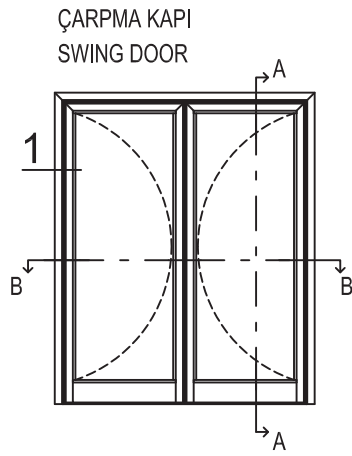
B-B KESİTİ



Detay
Detail 2

- Detaylar
- Details

Yalıtımsız Kapı, Pencere ve Vitrin Serisi

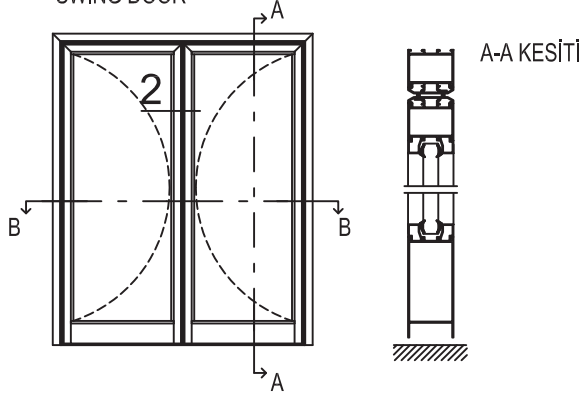


Detay 1
Detail 1

- Detaylar
- Details

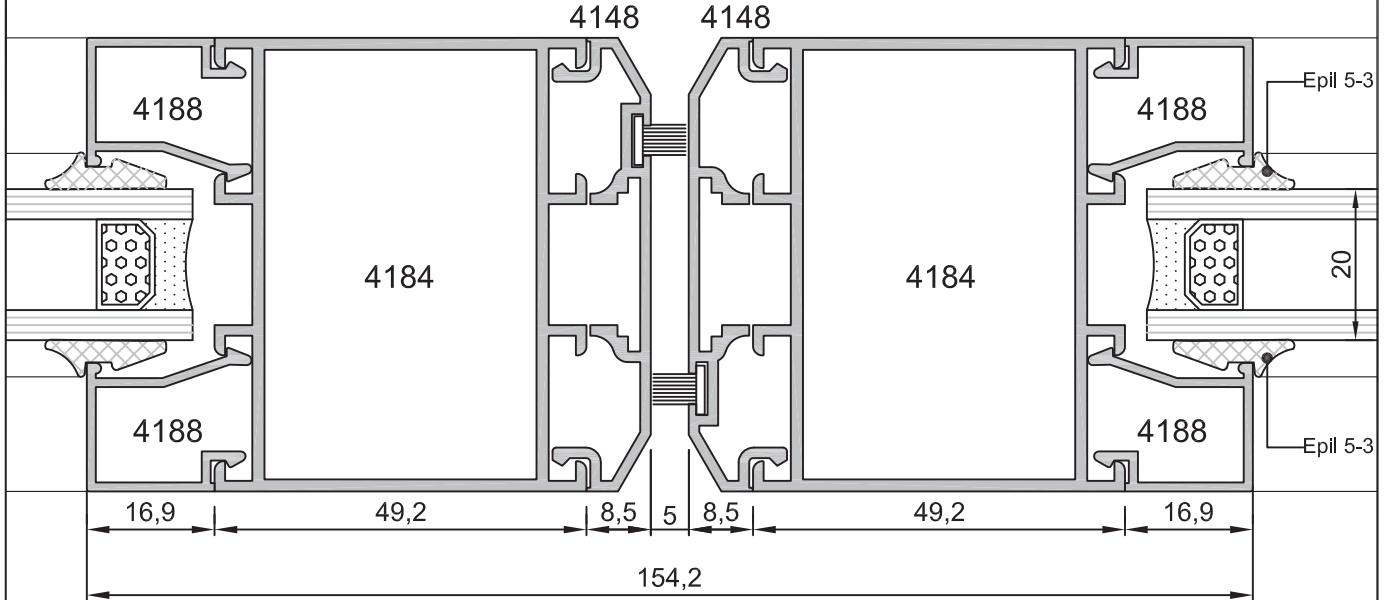
Yalıtımsız Kapı, Pencere ve Vitrin Serisi

ÇARPMA KAPI
SWING DOOR



B-B KESİTİ

İÇ
(INSIDE)

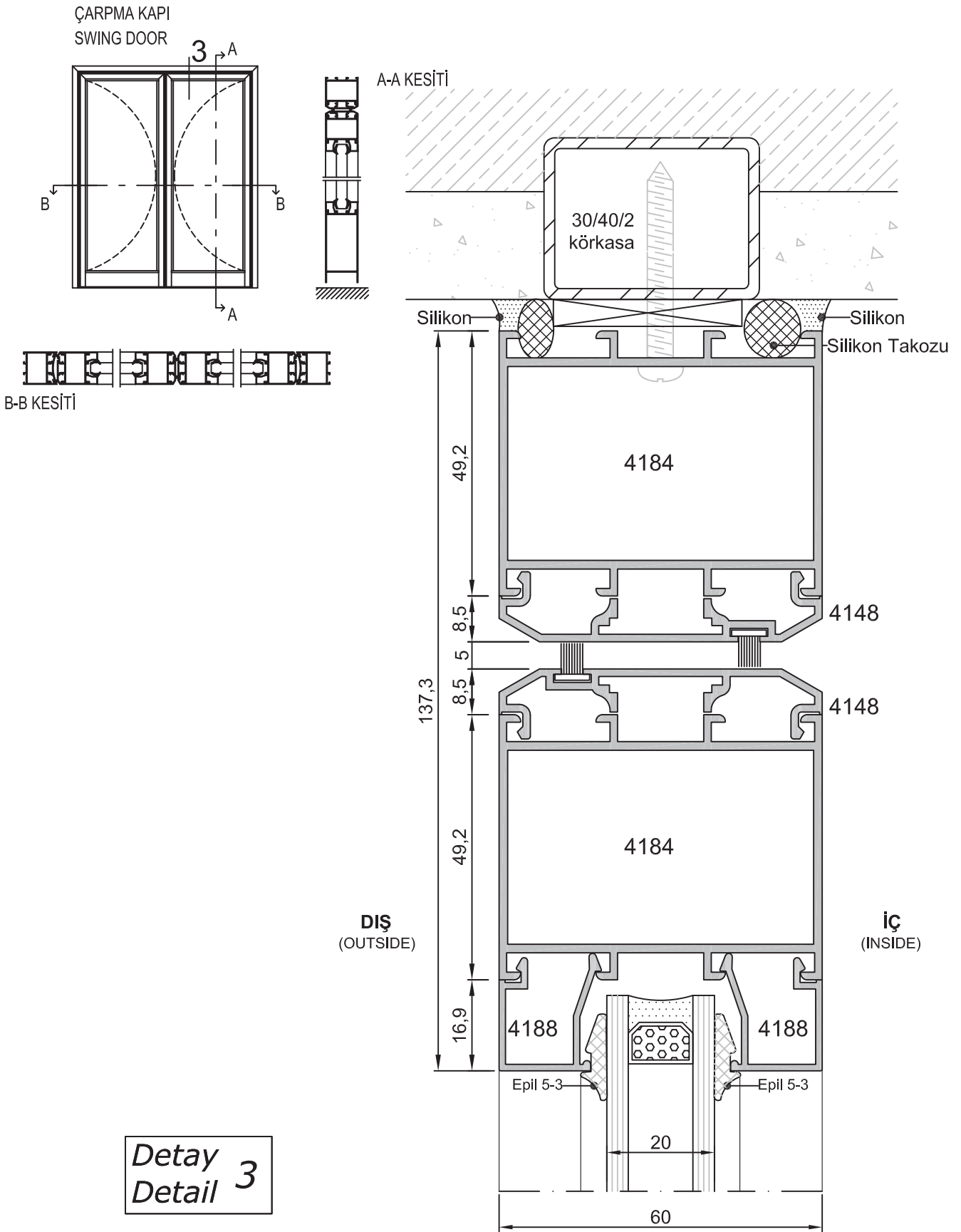


DIŞ
(OUTSIDE)

Detay 2

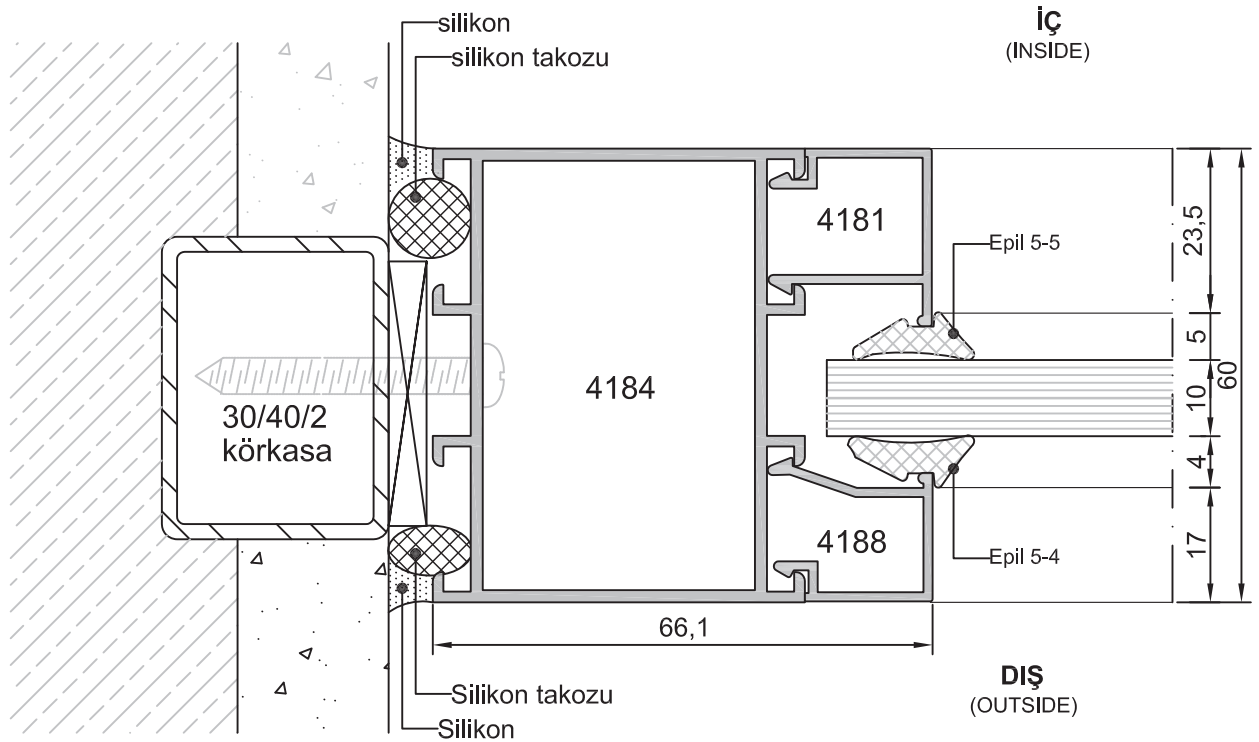
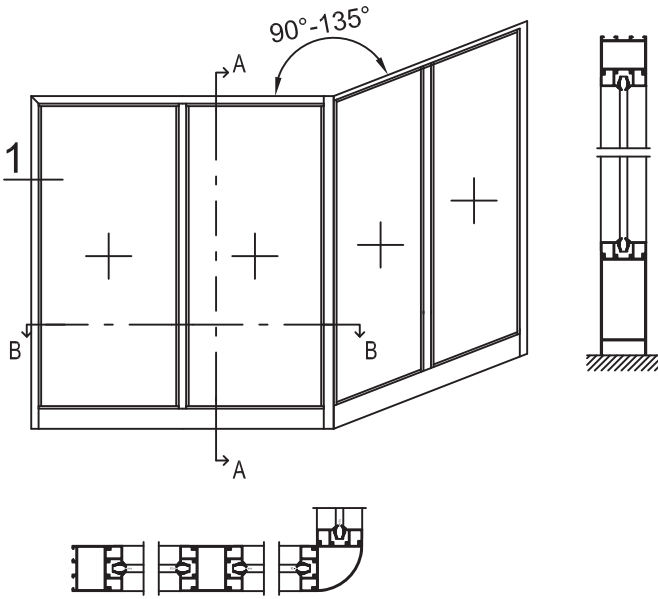
- Detaylar
- Details

Yalıtımsız Kapı, Pencere ve Vitrin Serisi



- Detaylar
- Details

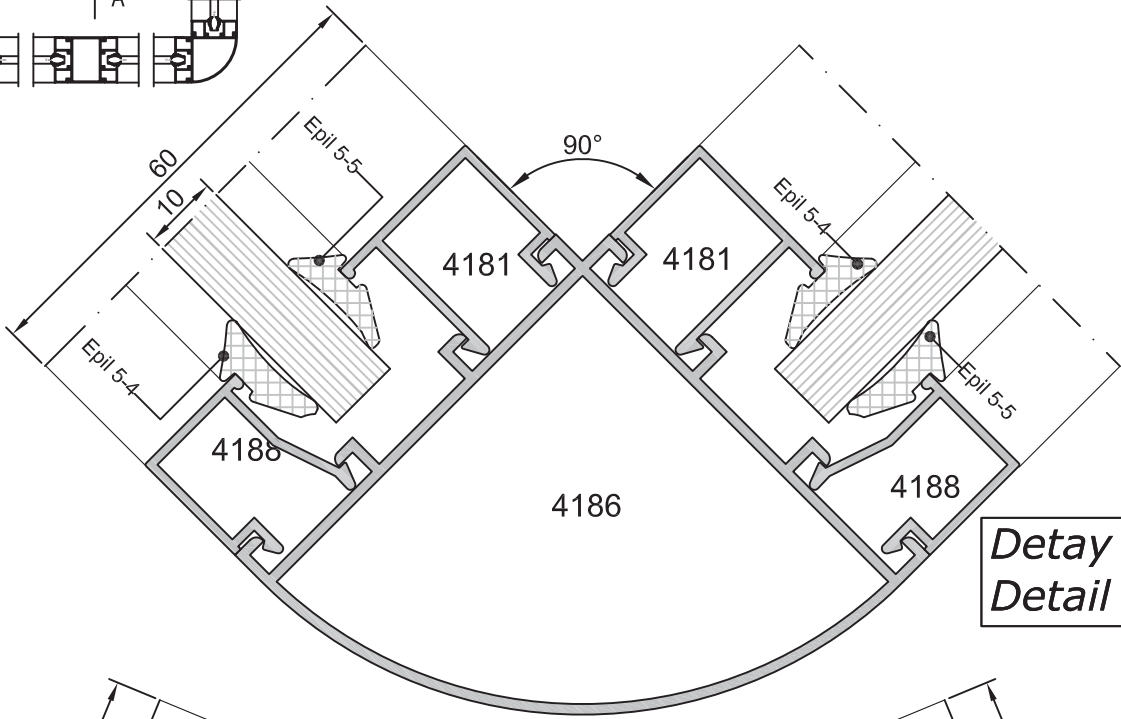
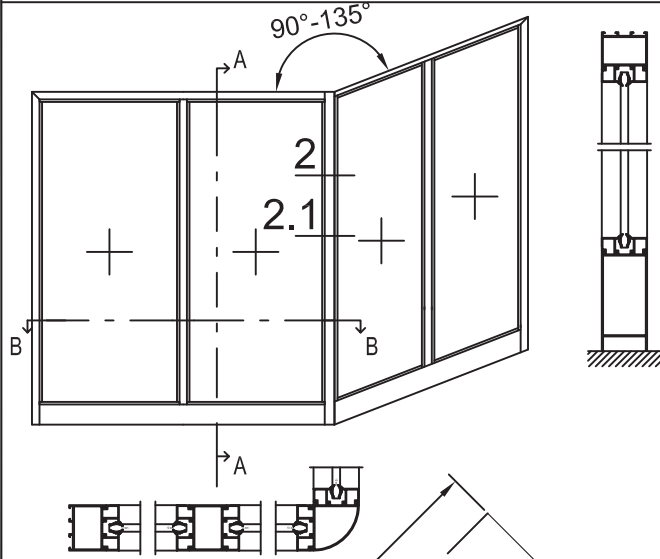
Yalıtımsız Kapı, Pencere ve Vitrin Serisi



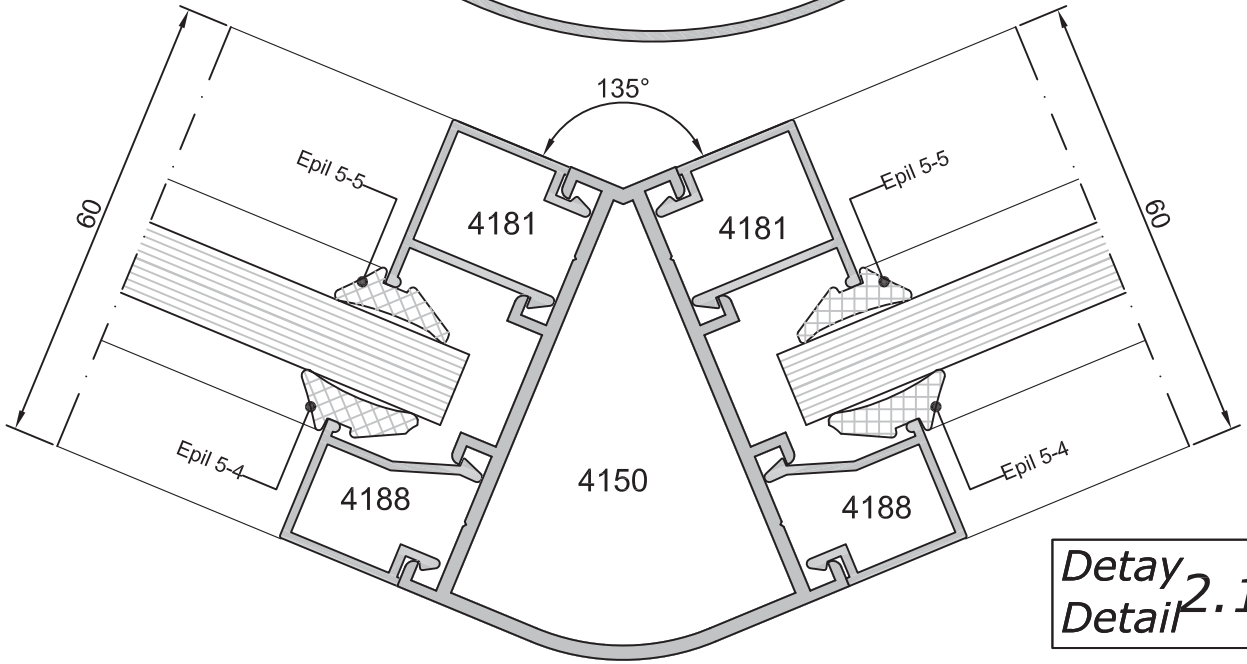
Detay 1
Detail 1

- Detaylar
- Details

Yalıtımsız Kapı, Pencere ve Vitrin Serisi



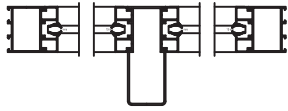
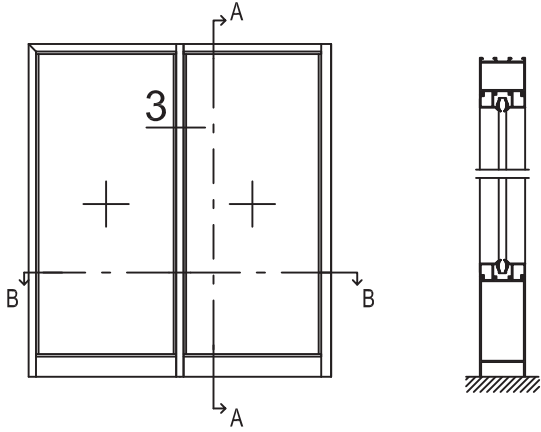
Detay
Detail 2



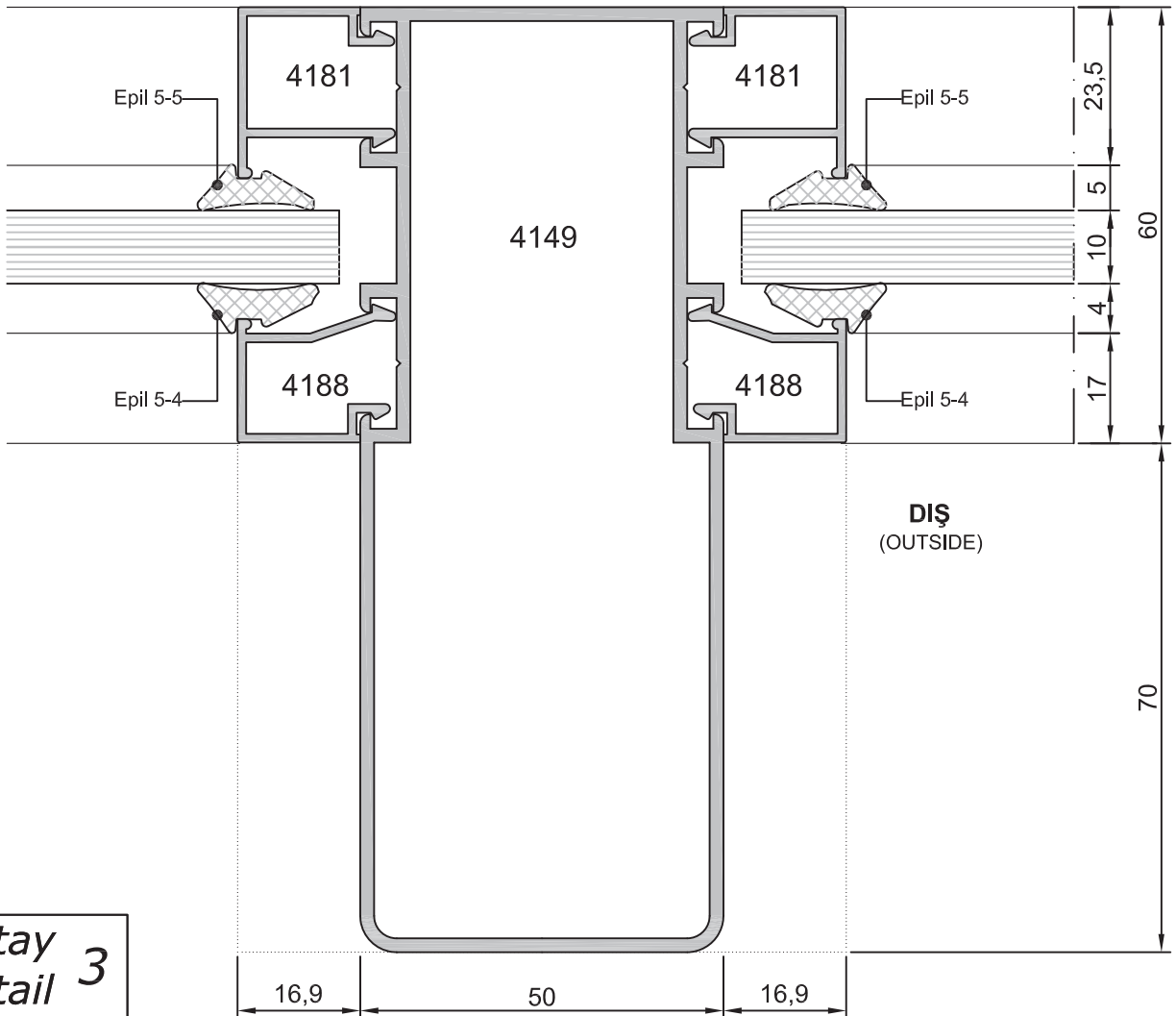
Detay
Detail 2.1

- Detaylar
- Details

Yalıtımsız Kapı, Pencere ve Vitrin Serisi



İÇ
(INSIDE)



DIŞ
(OUTSIDE)

Detay
Detail 3