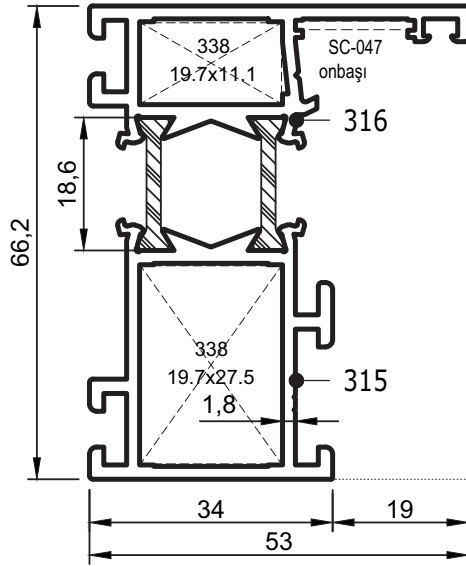


- Profiller
- Profiles

Yalıtımlı Kapı-Pencere Serisi



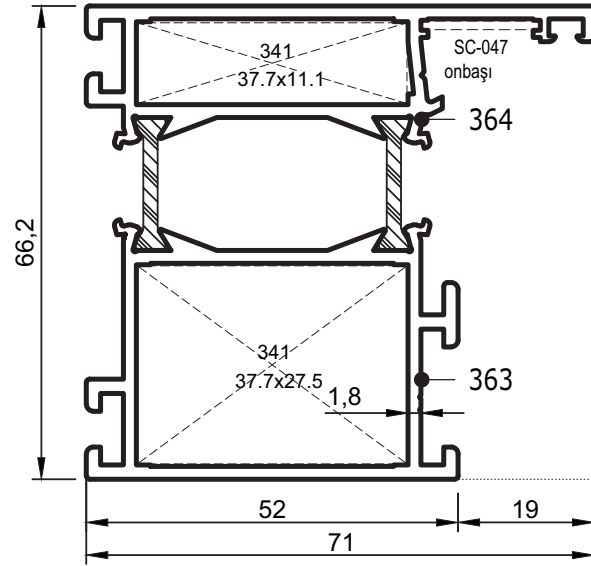
No : 315/16

Kasa

1,615 kg/m

$Jx = 29,65 \text{ cm}^4$

$Jy = 8,52 \text{ cm}^4$



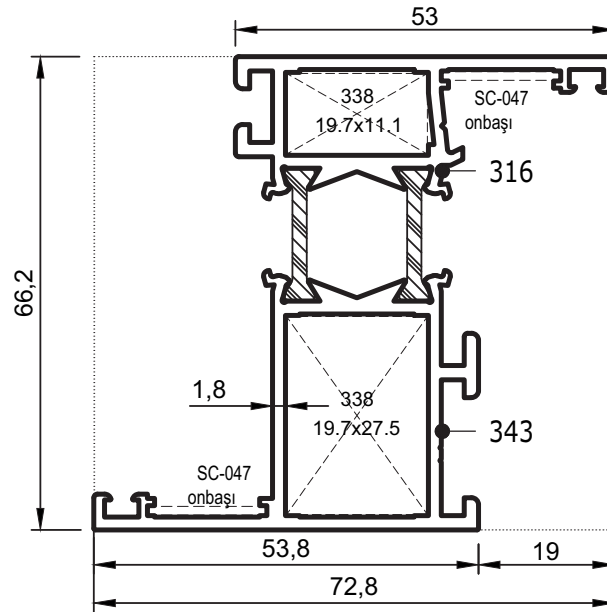
No : 363/64

Geniş Kasa

1,925 kg/m

$Jx = 38,01 \text{ cm}^4$

$Jy = 23,49 \text{ cm}^4$



No : 343/16

Z Kasa

1,695 kg/m

$Jx = 35,78 \text{ cm}^4$

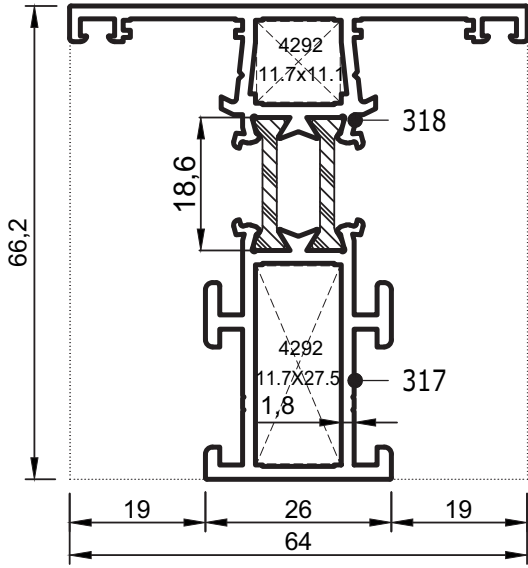
$Jy = 10,53 \text{ cm}^4$

Uyarı: Profil ağırlıklarımız teorik olup; teslim anındaki tartımız geçerlidir. /Warning: the weights of profile is theoretical, weighting at the time of delivery are valid.

- Si66 Serisi stoklarda bulunmaz. Toplu siparişlerde üretilir. Projelere mahsustur. Her bir kalıp minimum 600 kg üretilir.
- The profiles of systems Si66 is not available for prompt delivery as they are produced according to customers' order for a project. Minimum order quantity:600 kg
- Профили следующих систем: Si66 не являются складской программой и производятся по предварительному заказу.

- Profiller
- Profiles

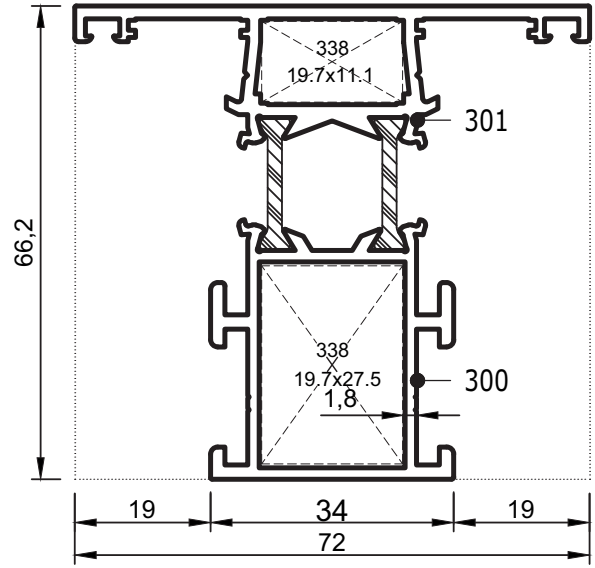
Yalıtımlı Kapı-Pencere Serisi



No : 317/18

Dar Orta Kayıt
1,510 kg/m

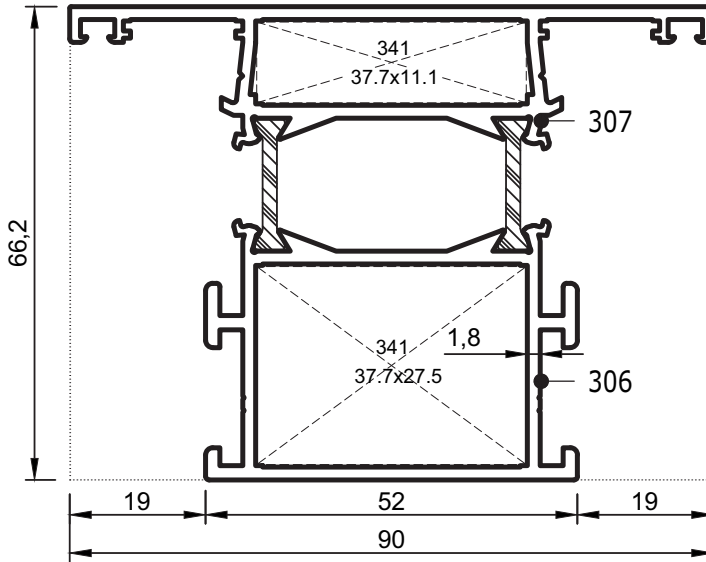
$J_x = 27.86 \text{ cm}^4$
 $J_y = 7.82 \text{ cm}^4$



No : 300/01

Orta Kayıt
1,715 kg/m

$J_x = 31.42 \text{ cm}^4$
 $J_y = 12.73 \text{ cm}^4$



No : 306/07

Geniş Orta Kayıt
2,075 kg/m

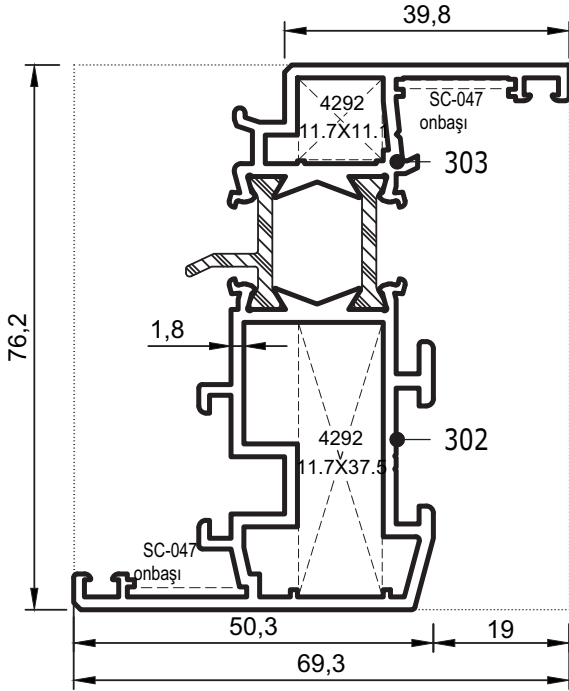
$J_x = 39.04 \text{ cm}^4$
 $J_y = 30.94 \text{ cm}^4$

Uyarı: Profil ağırlıklarımız teorik olup; teslim anındaki tartımız geçerlidir. /Warning: the weights of profile is theoretical, weighting at the time of delivery are valid.

- Si66 Serisi stoklarda bulunmaz. Toplu siparişlerde üretilir. Projelere mahsustur. Her bir kalıp minimum 600 kg üretilir.
- The profiles of systems Si66 is not available for prompt delivery as they are produced according to customers' order for a project. Minimum order quantity:600 kg
- Профили следующих систем: Si66 не являются складской программой и производятся по предварительному заказу.

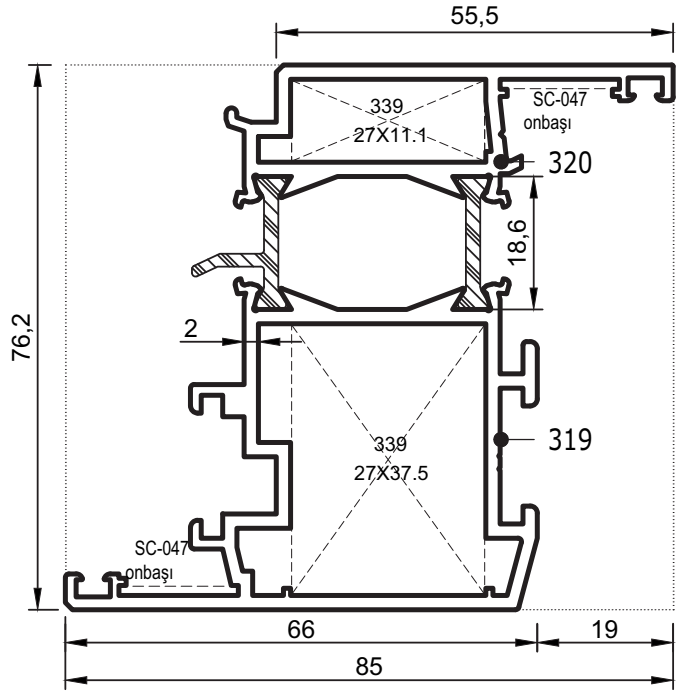
- Profiller
- Profiles

Yalıtımlı Kapı-Pencere Serisi



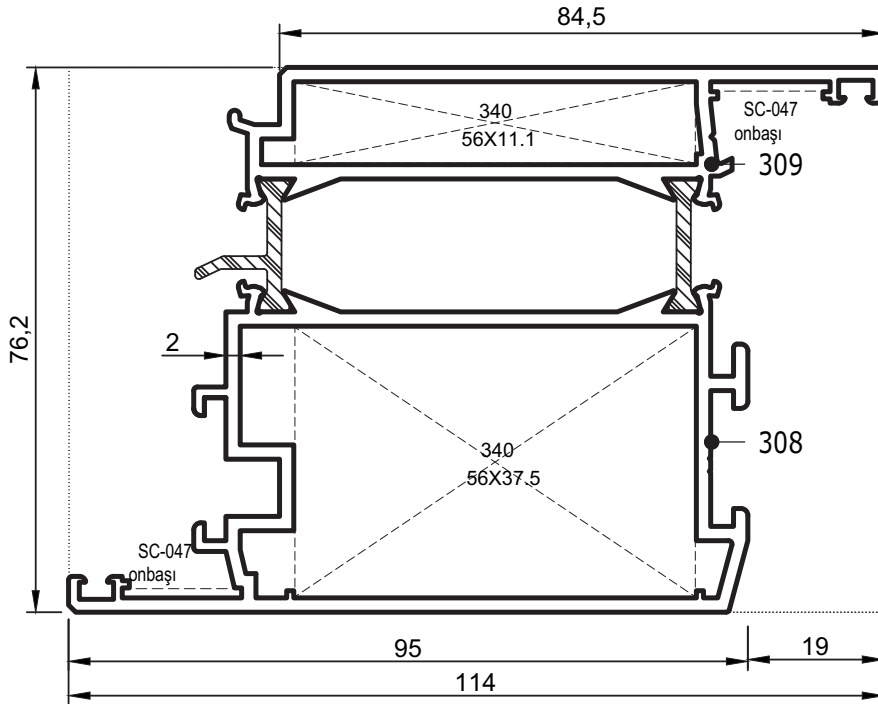
No : 302/03

Dar Kanat
1,825 kg/m
 $J_x = 46,09 \text{ cm}^4$
 $J_y = 08,63 \text{ cm}^4$



No : 319/20

Geniş Kanat
2,285 kg/m
 $J_x = 62,40 \text{ cm}^4$
 $J_y = 21,44 \text{ cm}^4$



No : 308/09

Geniş Kapı Kanadı
2,910 kg/m
 $J_x = 58,30 \text{ cm}^4$
 $J_y = 100,67 \text{ cm}^4$

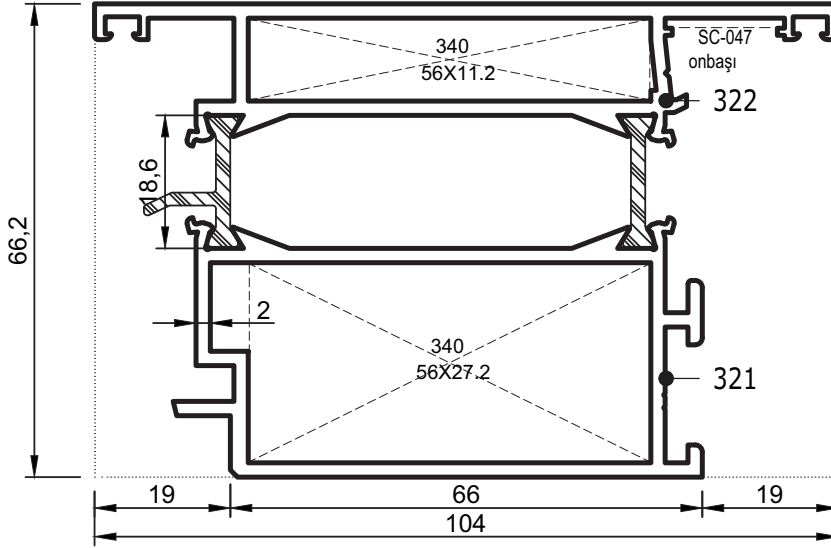
Uyarı: Profil ağırlıklarımız teorik olup; teslim anındaki tartımız geçerlidir. /Warning: the weights of profile is theoretical, weighting at the time of delivery are valid.

- Si66 Serisi stoklarda bulunmaz. Toplu siparişlerde üretilir. Projelere mahsustur. Her bir kalıp minimum 600 kg üretilir.
- The profiles of systems Si66 is not available for prompt delivery as they are produced according to customers' order for a project. Minimum order quantity: 600 kg
- Профили следующих систем: Si66 не являются складской программой и производятся по предварительному заказу.

- Profiller
- Profiles

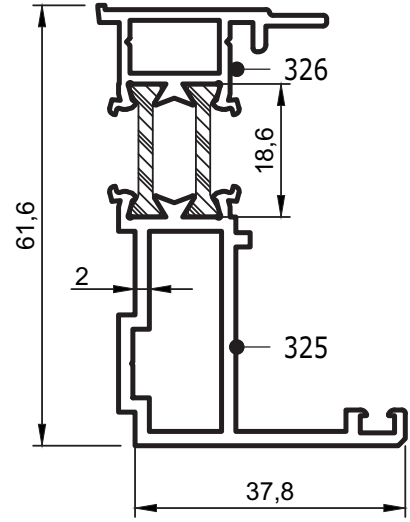
Yalıtımlı Kapı-Pencere Serisi

1,8 mm ve 1,4 mm Profillerde Kullanılır.



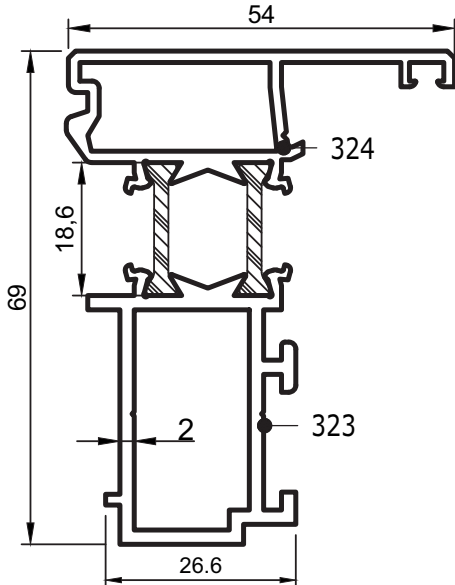
No : 321/22

Dışa Açılır Kapı Kanadı
2,625 kg/m
 $J_x = 49,50 \text{ cm}^4$
 $J_y = 65,08 \text{ cm}^4$



No : 325/26

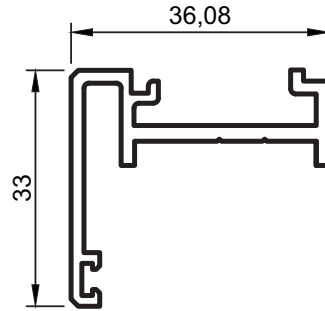
Dışa Açılır Kapı Adaptörü
1,205 kg/m
 $J_x = 19,12 \text{ cm}^4$
 $J_y = 3,54 \text{ cm}^4$



No : 323/24

İçe Açılır Çift Kapı Adaptörü
1,515 kg/m

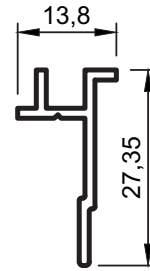
$J_x = 27,40 \text{ cm}^4$
 $J_y = 7,16 \text{ cm}^4$



No : 393

0,520 kg/m

Dışa Açılır Çift Kapı Adaptörü



No : 394

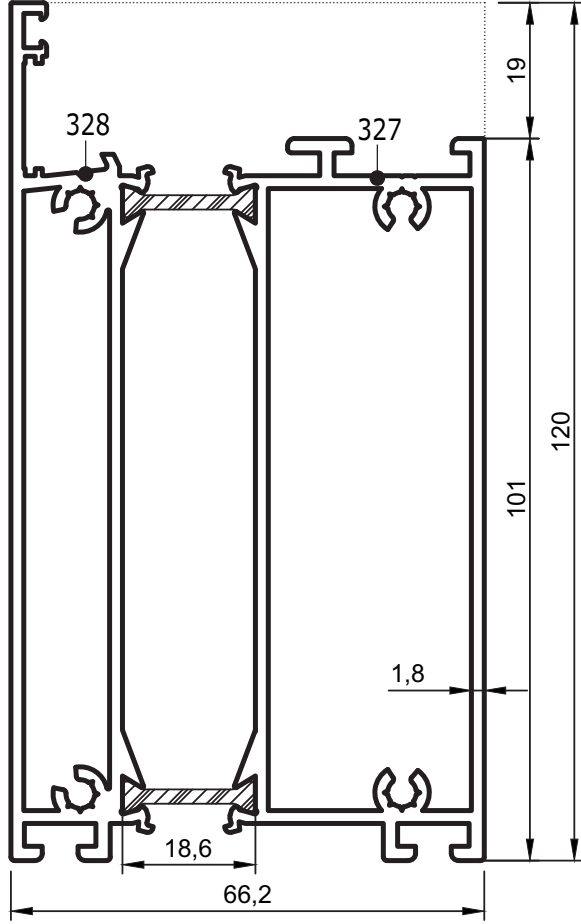
0,175 kg/m

Uyarı: Profil ağırlıklarımız teorik olup; teslim anındaki tartımız geçerlidir. /Warning: the weights of profile is theoretical, weighting at the time of delivery are valid.

- Si66 Serisi stoklarda bulunmaz. Toplu siparişlerde üretilir. Projelere mahsustur. Her bir kalıp minimum 600 kg üretilir.
- The profiles of systems Si66 is not available for prompt delivery as they are produced according to customers' order for a project. Minimum order quantity:600 kg
- Профили следующих систем: Si66 не являются складской программой и производятся по предварительному заказу.

- Profiller
- Profiles

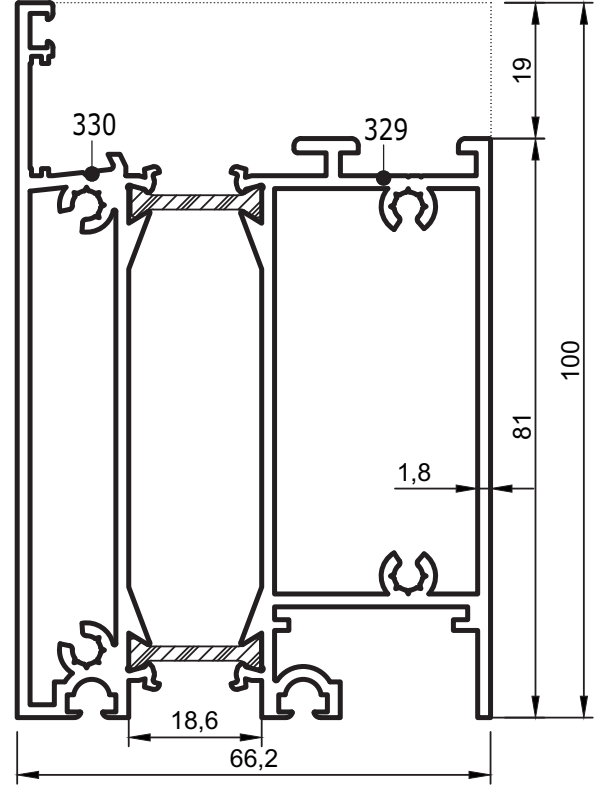
Yalıtımlı Kapı-Pencere Serisi



No : 327/28

Sabit Etek Profili
3,160 kg/m

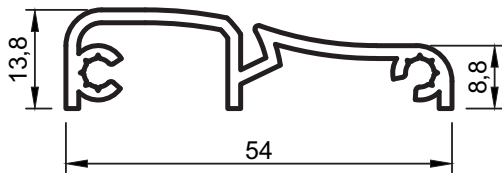
$J_x = 144,38 \text{ cm}^4$
 $J_y = 61,15 \text{ cm}^4$



No : 329/30

Eşikli Etek Profili
2,850 kg/m

$J_x = 82,48 \text{ cm}^4$
 $J_y = 52,47 \text{ cm}^4$



No : 331

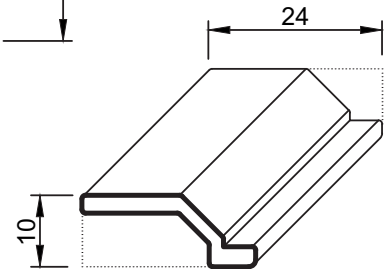
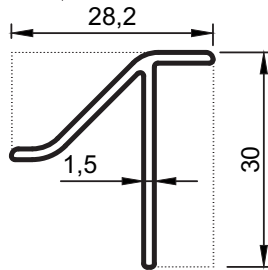
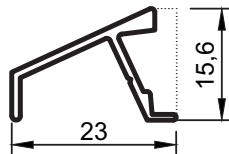
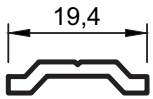
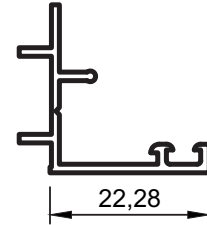
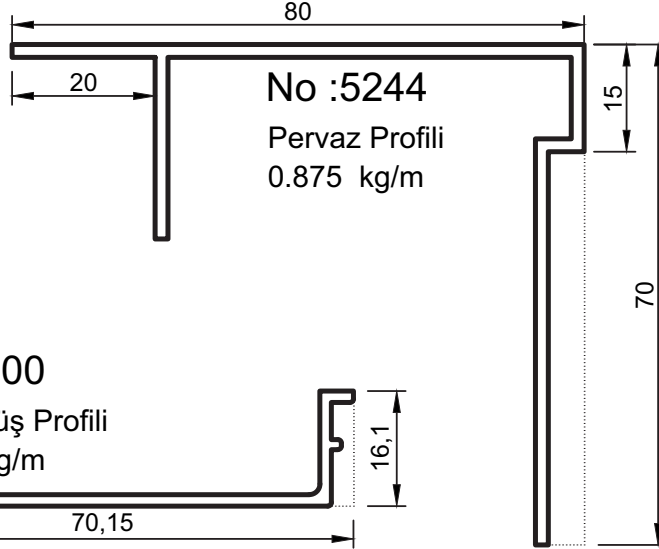
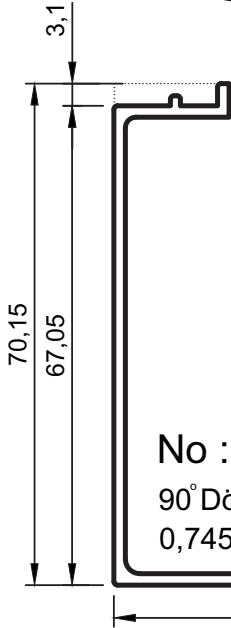
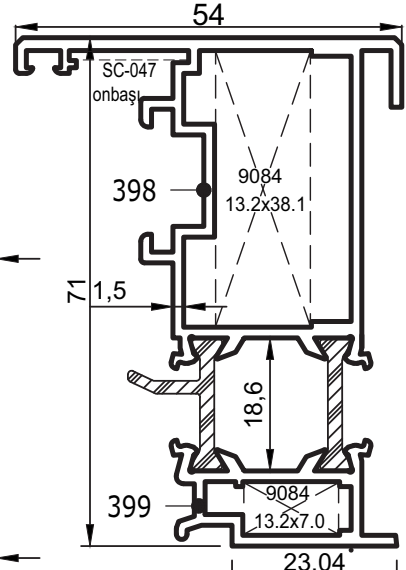
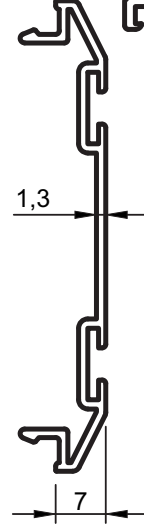
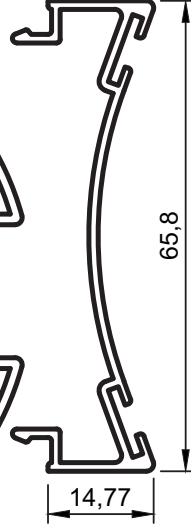
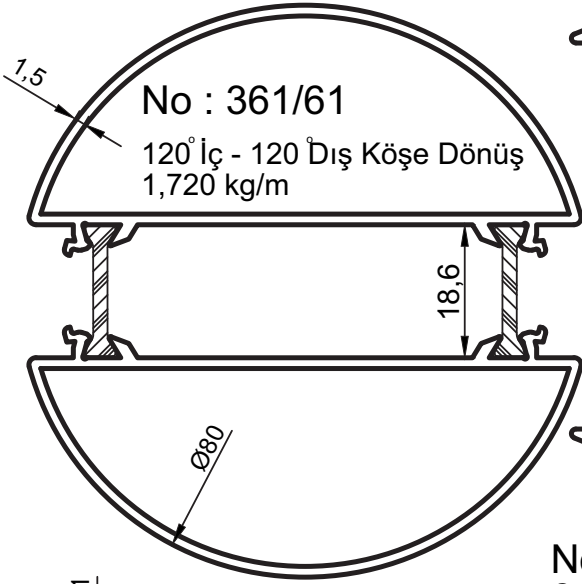
Eşik Profili
0,515 kg/m

Uyarı: Profil ağırlıklarımız teorik olup; teslim anındaki tartımız geçerlidir. /Warning: the weights of profile is theoretical, weighting at the time of delivery are valid.

- Si66 Serisi stoklarda bulunmaz. Toplu siparişlerde üretilir. Projelere mahsustur. Her bir kalıp minimum 600 kg üretilir.
- The profiles of systems Si66 is not available for prompt delivery as they are produced according to customers' order for a project. Minimum order quantity: 600 kg
- Профили следующих систем: Si66 не являются складской программой и производятся по предварительному заказу.

- Profiller
- Profiles

Yalıtımlı Kapı-Pencere Serisi

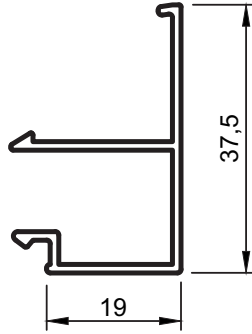


Uyarı: Profil ağırlıklarımız teorik olup; teslim anındaki tartımız geçerlidir. /Warning: the weights of profile is theoretical, weighting at the time of delivery are valid.

- Si66 Serisi stoklarda bulunmaz. Toplu siparişlerde üretilir. Projelere mahsustur. Her bir kalıp minimum 600 kg üretilir.
- The profiles of systems Si66 is not available for prompt delivery as they are produced according to customers' order for a project. Minimum order quantity:600 kg
- Профили следующих систем: Si66 не являются складской программой и производятся по предварительному заказу.

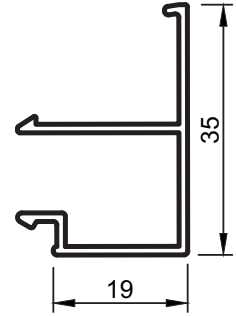
- Profiller
- Profiles

Yalıtımlı Kapı-Pencere Serisi



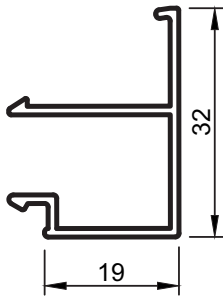
No : 5570

Cam Çıtası
0,305 kg/m



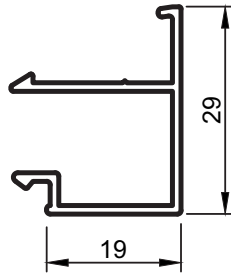
No : 310

Cam Çıtası
0,295 kg/m



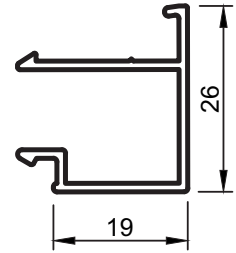
No : 342

Cam Çıtası
0,285 kg/m



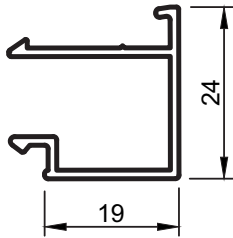
No : 5599

Cam Çıtası
0,275 kg/m



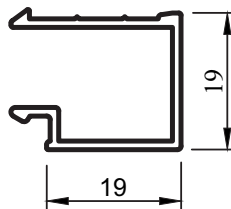
No : 397

Cam Çıtası
0,265 kg/m



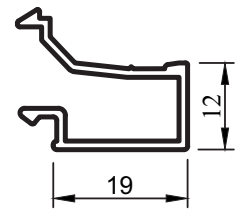
No : 5524

Cam Çıtası
0,260 kg/m



No : 344

Cam Çıtası
0,245 kg/m



No : 5536

Cam Çıtası
0,230 kg/m

Uyarı: Profil ağırlıklarımız teorik olup; teslim anındaki tartımız geçerlidir. /Warning: the weights of profile is theoretical, weighting at the time of delivery are valid.

- Si66 Serisi stoklarda bulunmaz. Toplu siparişlerde üretilir. Projelere mahsustur. Her bir kalıp minimum 300 kg üretilir.
- The profiles of systems Si66 is not available for prompt delivery as they are produced according to customers' order for a project. Minimum order quantity:300 kg
- Профили следующих систем: Si66 не являются складской программой и производятся по предварительному заказу.

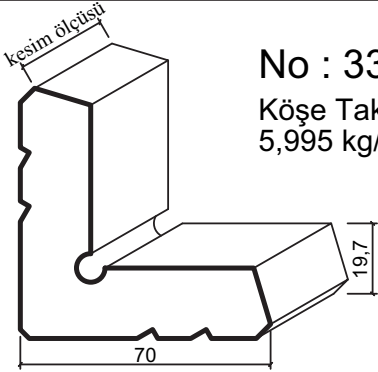
• CAM VE FİTİL TABLOSU

Yalıtımlı Kapı-Pencere Serisi



- Profiller
- Profiles

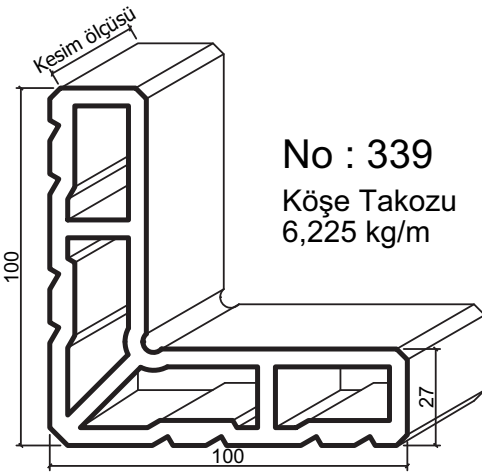
Yalıtımlı Kapı-Pencere Serisi



No : 338
Köşe Takozu
5,995 kg/m

338 Köşe Takozu Uygulanan Profiller

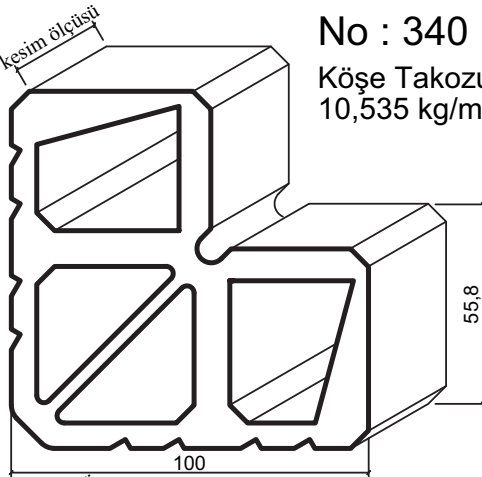
Profil No	Kesim Ölçüsü	
	Dış	İç
300/301, 315/16, 343/16, 347/48,	11,1 mm	27,5 mm
351/52	12,3 mm	28,7 mm
301-34/300, 316-34/315	11,1 mm	27,5 mm



No : 339
Köşe Takozu
6,225 kg/m

339 Köşe Takozu Uygulanan Profiller

Profil No	Kesim Ölçüsü	
	Dış	İç
319/20	11,1 mm	37,5 mm
355/56	12,3 mm	38,7 mm
367/68	11,80 mm	17,8 mm

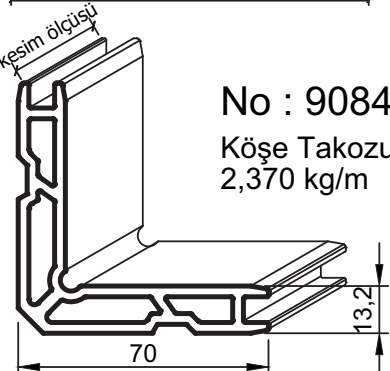


No : 340
Köşe Takozu
10,535 kg/m

340 Köşe Takozu Uygulanan Profiller

Profil No	Kesim Ölçüsü	
	Dış	İç
308/09	11,1 mm	37,5 mm
321/22	11,1 mm	27,5 mm
357/58	12,3 mm	38,7 mm

ölçek 1/2



No : 9084
Köşe Takozu
2,370 kg/m

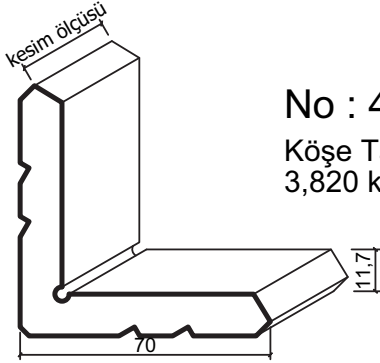
339 Köşe Takozu Uygulanan Profiller

Profil No	Kesim Ölçüsü	
	Dış	İç
398/99	7,0 mm	38,1 mm

Dikkat : Köşeler preslenmeden önce mutlaka takozlarına epoksi tatbikatı uygulanmalıdır.
Uyarı: Profil ağırlıklarımız teorik olup, teslim anındaki tartımız geçerlidir. /Warning: the weights of profile is theoretical, weighting at the time of delivery are valid.

- Profiller
- Profiles

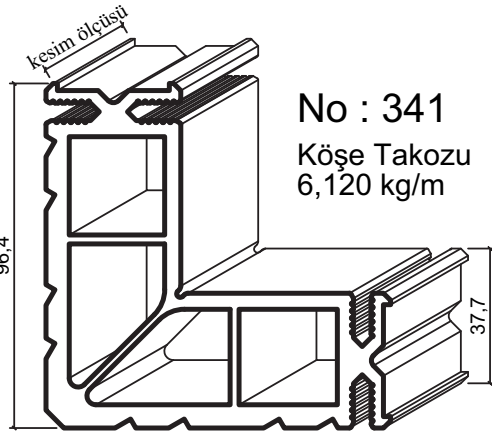
Yalıtımlı Kapı-Pencere Serisi



No : 4292
Köşe Takozu
3,820 kg/m

4292 Köşe Takozu Uygulanan Profiller

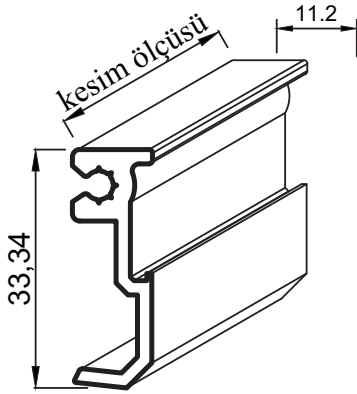
Profil No	Kesim Ölçüsü	
	Dış	İç
317/18, 345/46	11,1 mm	27,5 mm
302/03	11,1 mm	37,5 mm
353/54	12,3 mm	38,7 mm



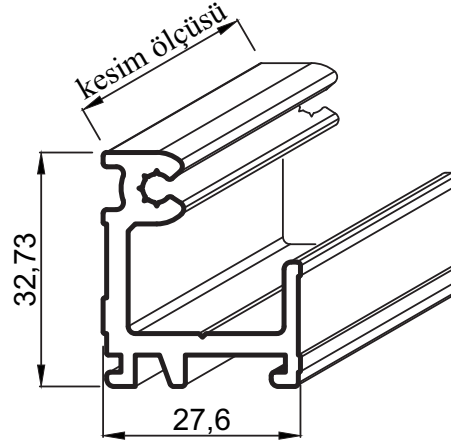
No : 341
Köşe Takozu
6,120 kg/m

341 Köşe Takozu Uygulanan Profiller

Profil No	Kesim Ölçüsü	
	Dış	İç
363/64, 306/07	11,1 mm	27,5 mm
349/50, 364-34/363	11,1 mm	27,5 mm
365/66	11,9 mm	28,3 mm
306/64	11,1 mm	27,5 mm



No : 335
Dik Bağlantı
0,370 kg/m



No : 336
Dik Bağlantı
0,710 kg/m

335, 336 Dik Bağlantı Uygulanan Profiller

Profil No	Kesim Ölçüsü	
	335	336
317/18, 345/46	11,5 mm	11,5 mm
300/01, 347/48	19,5 mm	19,5 mm
306/07, 349/50	37,5 mm	37,5 mm

Dikkat : Köşeler preslenmeden önce mutlaka takozlarına epoksi tatbikatı uygulanmalıdır.
Uyarı: Profil ağırlıklarımız teorik olup, teslim anındaki tartımız geçerlidir. /Warning: the weights of profile is theoretical, weighting at the time of delivery are valid.




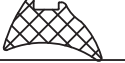
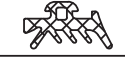

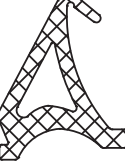



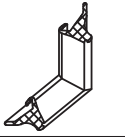
Si66
WINDOWS and DOORS
SYSTEM
GASKETS and ACCESSORIES

Si66
KAPI ve PENCERE SİSTEMİ
CONTA ve AKSESUARLAR

- Aksesuarlar
- Accessories

Sistem Seri -Yalıtımlı Kapı-Pencere Serisi




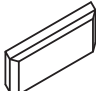
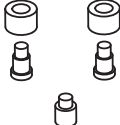
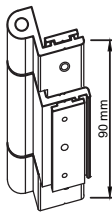
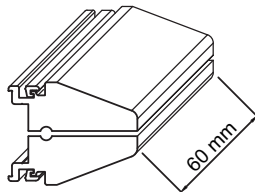
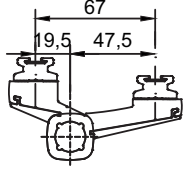
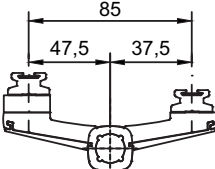
SİSTEM FİTİLLERİ

Çizim Drawing	Aksesuar Kodu Code	Malzeme Material	Malzeme Tanımı Description	Koli / Paket Packaging
	Epil 5-2	EPDM	İç Cam Fitili ' 2 mm ' INTERIOR GLAZING GASKET	400 m/koli
	Epil 5-3	EPDM	İç Cam Fitili ' 3 mm ' INTERIOR GLAZING GASKET	370 m/koli
	Epil 5-4	EPDM	İç Cam Fitili ' 4 mm ' INTERIOR GLAZING GASKET	270 m/koli
	Epil 5-5	EPDM	İç Cam Fitili ' 5 mm ' INTERIOR GLAZING GASKET	230 m/koli
	Epil 26	EPDM	Dış Cam Fitili " 3 mm " EXTERIOR GLAZING GASKET	400 m/koli
	Epil 27	EPDM	İç Bini Fitili INTERIOR OVERLAP GASKET	420 m/koli
	Epil 28	EPDM	Tozluk Fitil "18.6 mm bar . için " CENTRAL GASKET for 18.6 mm thermal brake	85 m/koli
	Epil 38	EPDM	Tozluk Fitil "24 mm bar . için " CENTRAL GASKET for 24 mm thermal brake	85 m/koli
	Epil 43	EPDM	Etek Fitili BOTTOM RAIL GASKET	500 m/koli
	Epil 44	EPDM	Fuga Fitili OVERLOP GASKET	650 m/koli
	K02	EPDM	Epil 28 Köşe Parçası CENTRAL GASKET VULCANIZED CORNER	50 ad/pk

- Aksesuarlar
- Accessories

Sistem Seri -Yalıtımlı Kapı-Pencere Serisi






SİSTEM AKSESUARLARI

Çizim Drawing	Aksesuar Kodu Code	Malzeme Material	Malzeme Tanımı Description	Koli / Paket Packaging
	SC-041	PVC	İçe açılır kanat için kaldırma takoz SLOPED SYNTHETIC BLOCK INSIDE OPENING WINDOW	25 tk/pk
	SC-044	Paslanmaz	Kanat Köşe Onbaşı CORNER JOINT	500 ad/pk
	SC-047	Paslanmaz	2000 Seri Köşe Onbaşı CORNER JOINT	500 ad/pk
	SC-222	Metal	Ayarlı İspanyolet Karşılığı ADJUSTABLE LOCKING DEVICE	50 ad/pk
	SC-260	PVC	Su Tahliye Tapası WATER DRAINAGE CAP	500 ad/pk
	SC-270		Perdeli Su Tahliye Tapası WATER DRAINAGE CAP	
	SC-261	Metal	İspanyolet Pim LOCKING DEVICE PIECES	100 ad/pk
	SC-825	Alüminyum	Pencere Menteşesi "2000 Seri" 304-305 (Beyaz boyalı) WINDOW HINGE -white painted	10 ad/pk
	SC-826		Pencere Menteşesi "2000 Seri" 304-305 (Mat Elokssalli) WINDOW HINGE -opaque anodising	
	SC-827		Pencere Menteşesi "2000 Seri" 304-305 (P. Elokssalli, R. boyalı) WINDOW HINGE bright anodising, special colors	
	SC-837	Alüminyum	Pivot Menteşe " Si66 Seri " 4024-1456-66 (Beyaz boyalı) PIVOT HINGE -white painted	2 ad/pk
	SC-838		Pivot Menteşe " Si66 Seri " 4024-1456-66 (Özel boyalı) PIVOT HINGE special colors	
	SC-839		Pivot Menteşe " Si66 Seri " 4024-1456-66 (Mat/ Parlak Elokssalli) PIVOT HINGE bright and opaque anodising.	
	SFKM-66-072	Alüminyum	Fugalı Kapazlama Menteşe Beyaz Boyalı, Mat /Parlak Elokssalli , Özel Renk REBATED DOOR HINGE white painted,opaque/bright anodising, special colors	10 ad/pk
	SFKM-58-078	Alüminyum	Adaptörlü Düz Kapazlama Menteşe Beyaz Boyalı, Mat /Parlak Elokssalli , Özel Renk FLAT DOOR HINGE white painted,opaque/bright anodising, special colors	10 ad/pk

- Aksesuarlar
- Accessories

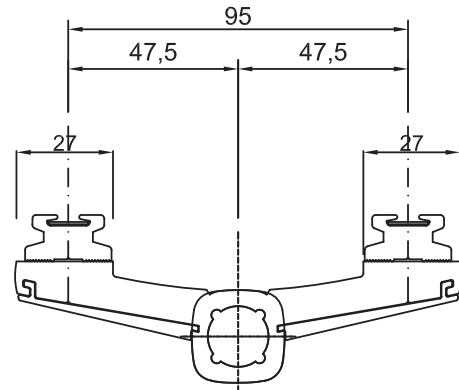
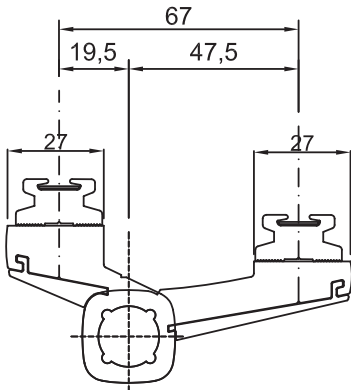
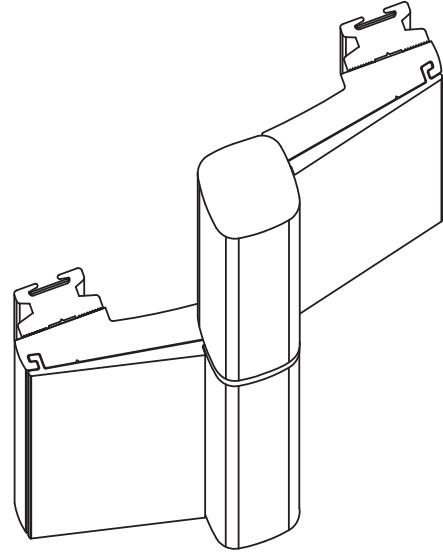
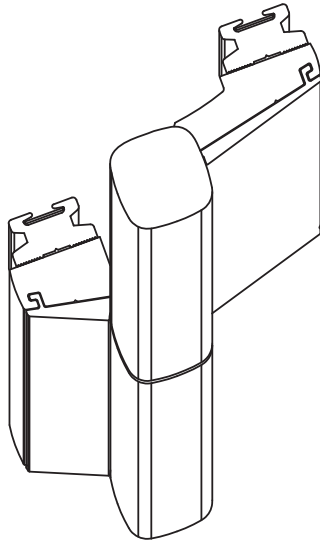
Sistem Seri -Yalıtımlı Kapı-Pencere Serisi

AKSESUARLARI

Çizim Drawing	Aksesuar Kodu Code	Malzeme Material	Malzeme Tanımı Description	Koli / Paket Packaging
	SC-230	Alüminyum	Eksenel Kol (Beyaz Boyalı) AXIAL HANDLE (white painted)	5 AD/PK
	SC-231		Eksenel Kol (Eloksalli) AXIAL HANDLE (anodising)	
	SC-232		Eksenel Kol (Özel Renk) AXIAL HANDLE (speical color)	
	SC-873-D	Alüminyum	311-D Dilli Kilit Karşılığı (Beyaz Boyalı-White painted) LOCK DEVICE for CYLINDER	İstenilen Miktar
	SC-874-D		311-D Dilli Kilit Karşılığı (Özel Renkler-Special colors) LOCK DEVICE for CYLINDER	
	SC-875-D		311-D Dilli Kilit Karşılığı (Mat/Parlak Eloksalli-Bright-Opague Anodising) LOCK DEVICE for CYLINDER	
	SC-873-M	Alüminyum	311-M Makaralı Kilit Karşılığı (Beyaz Boyalı-White painted) LOCK DEVICE for ROLLER	İstenilen Miktar
	SC-874-M		311-M Makaralı Kilit Karşılığı (Özel Renkler-Special colors) LOCK DEVICE for ROLLER	
	SC-875-M		311-M Makaralı Kilit Karşılığı (Mat/Parlak Eloksalli-Bright-Opague Anodising) LOCK DEVICE for ROLLER	
	SC-250	Alüminyum	Gömme Sürgü (1556 Savio) SLIDING BUILT-IN (savio) (Beyaz Boyalı - White painted)	10 AD
	SC-251		Gömme Sürgü (1556 Savio) SLIDING BUILT-IN (savio) (Eloksalli- Anodising)	
	SC-252		Gömme Sürgü (1556 Savio) SLIDING BUILT-IN (savio) (Özel Boyalı-Special colors)	
	PV24	PVC	40X15 PVC Korkasa Atkısı INSTULATION U for SUBFRAME	150 M (50 AD, 3 m/ad)

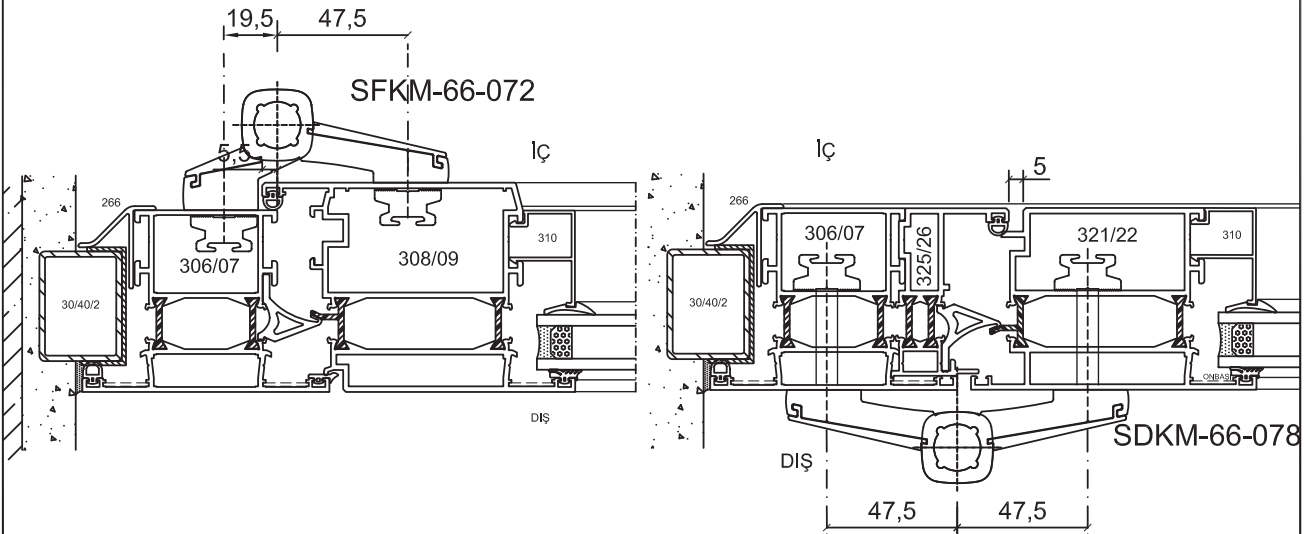
- Aksesuarlar
- Accessories

Yalıtımlı Kapı-Pencere Serisi



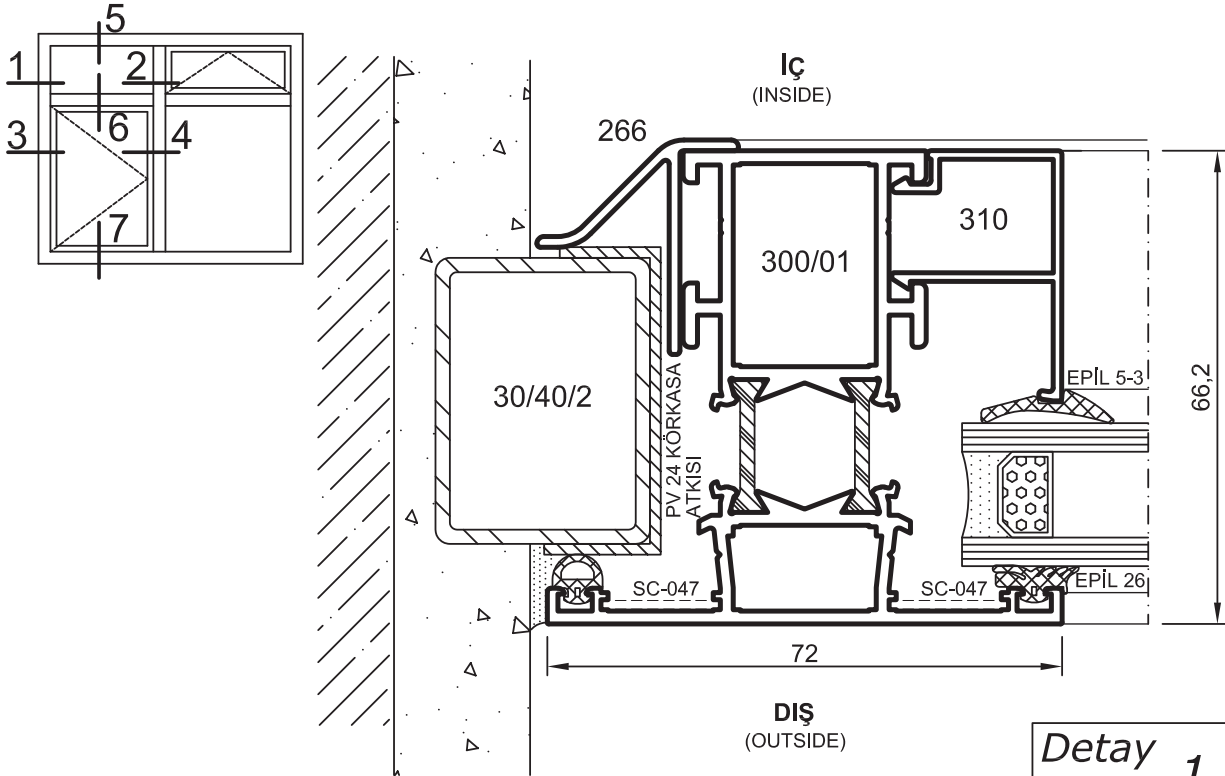
No : SFKM-66-072
Fugalı Kapazlama Mentеше
(10 Adet / Paket)

No : SDKM-66-078
Düz Kapazlama Mentеше
(10 Adet / Paket)

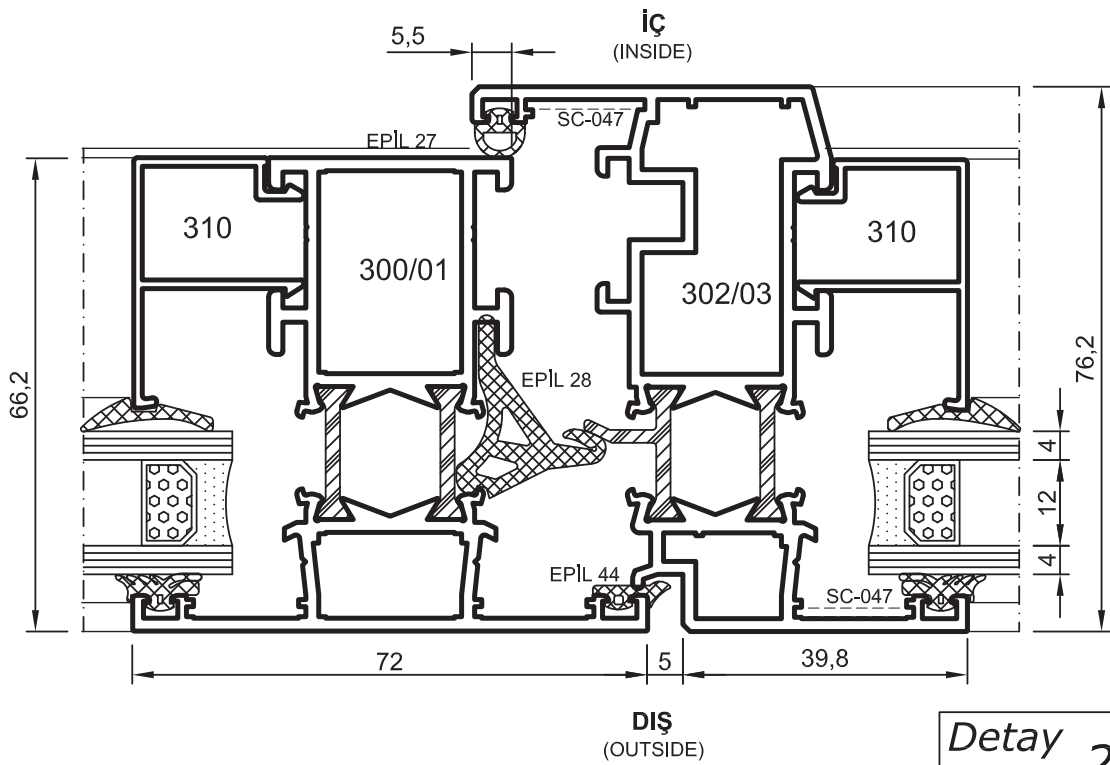


- Detaylar
- Details

Yalıtımlı Kapı-Pencere Serisi



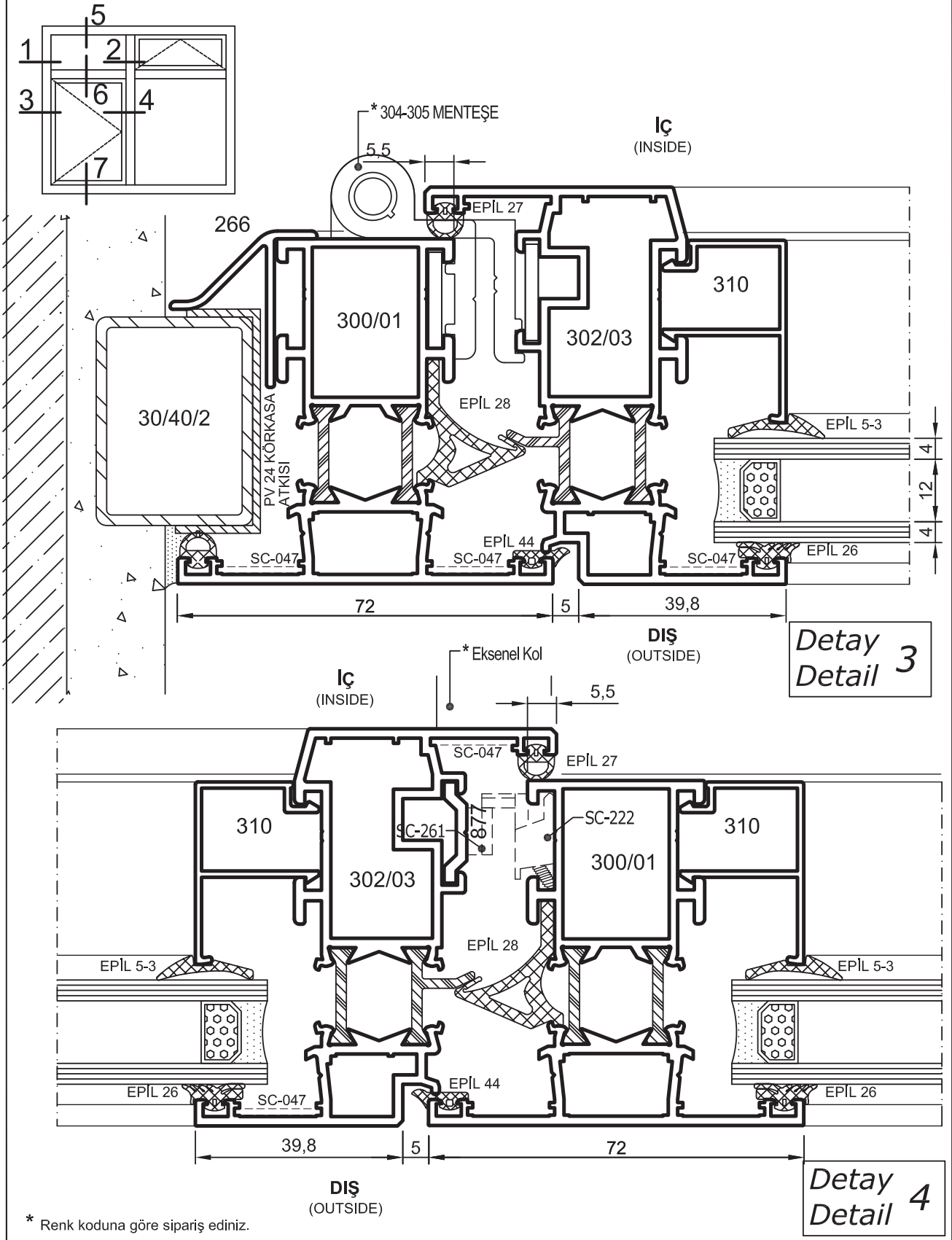
Detay
Detail 1



Detay
Detail 2

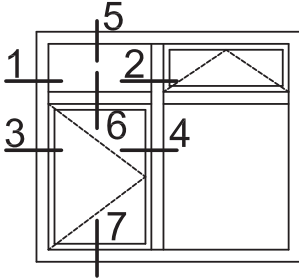
- Detaylar
- Details

Yalıtımlı Kapı-Pencere Serisi

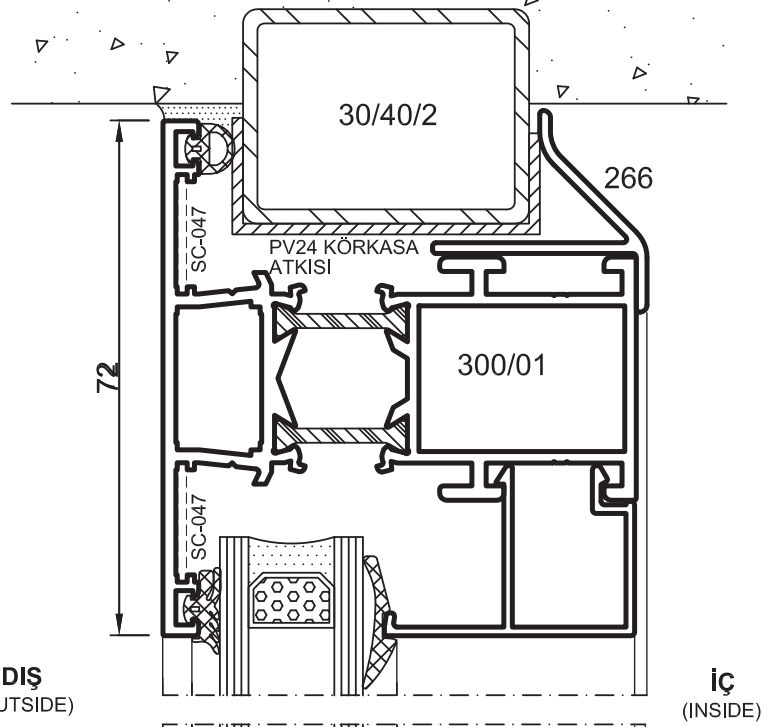


- Detaylar
- Details

Yalıtımlı Kapı-Pencere Serisi



Detay
Detail 5



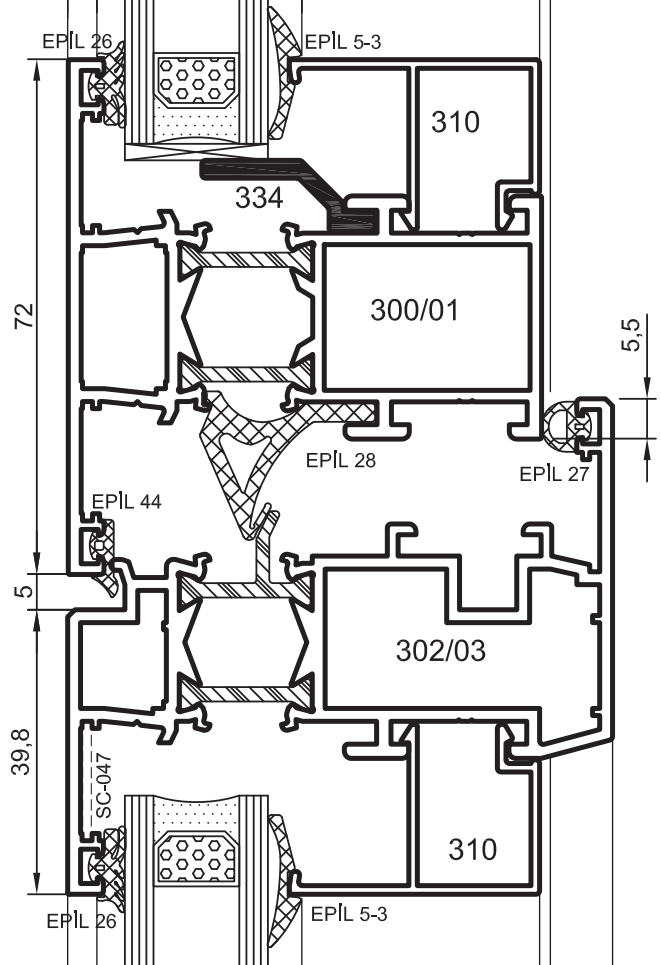
DİKKAT:

YERLİ ISI BARIYERİ KULLANILDIĞI TAKTİRDE
334 NOLU CAM TAŞIYICI PROFİLİ KULLANMAK
MECBURİDİR.

ATTENTION:

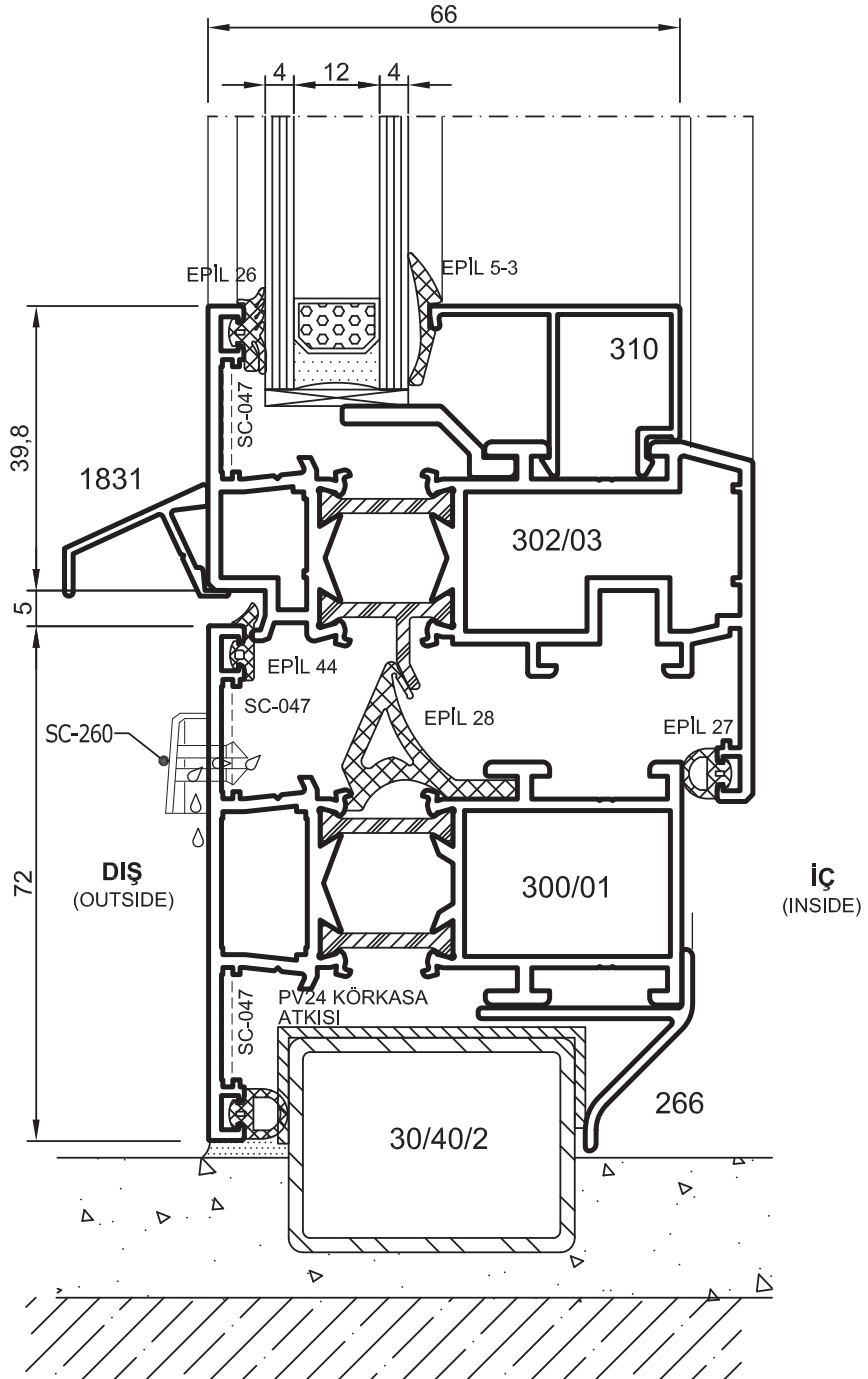
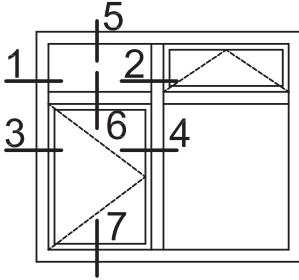
YOU MUST USE 334 (GLASS CARRIER)
PROFILE WITH THE TURKISH THERMAL- BRAKE

Detay
Detail 6



- Detaylar
- Details

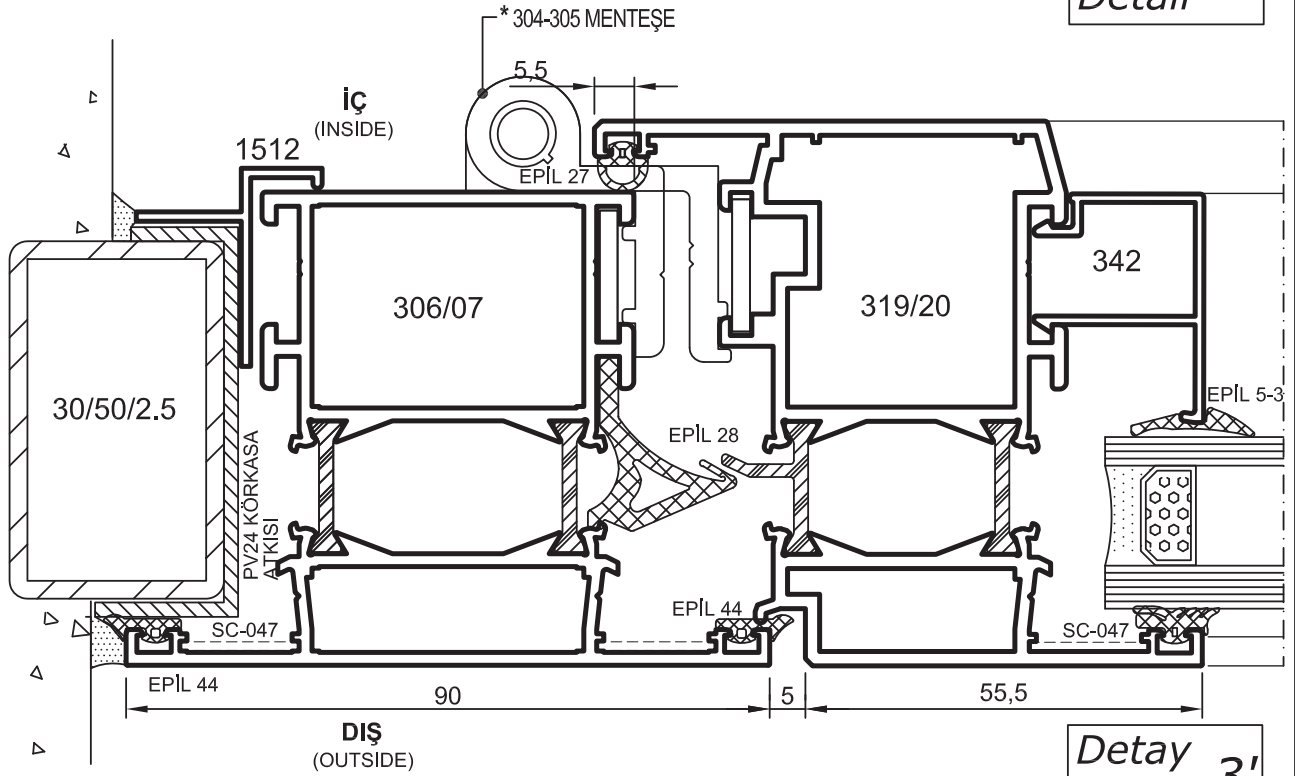
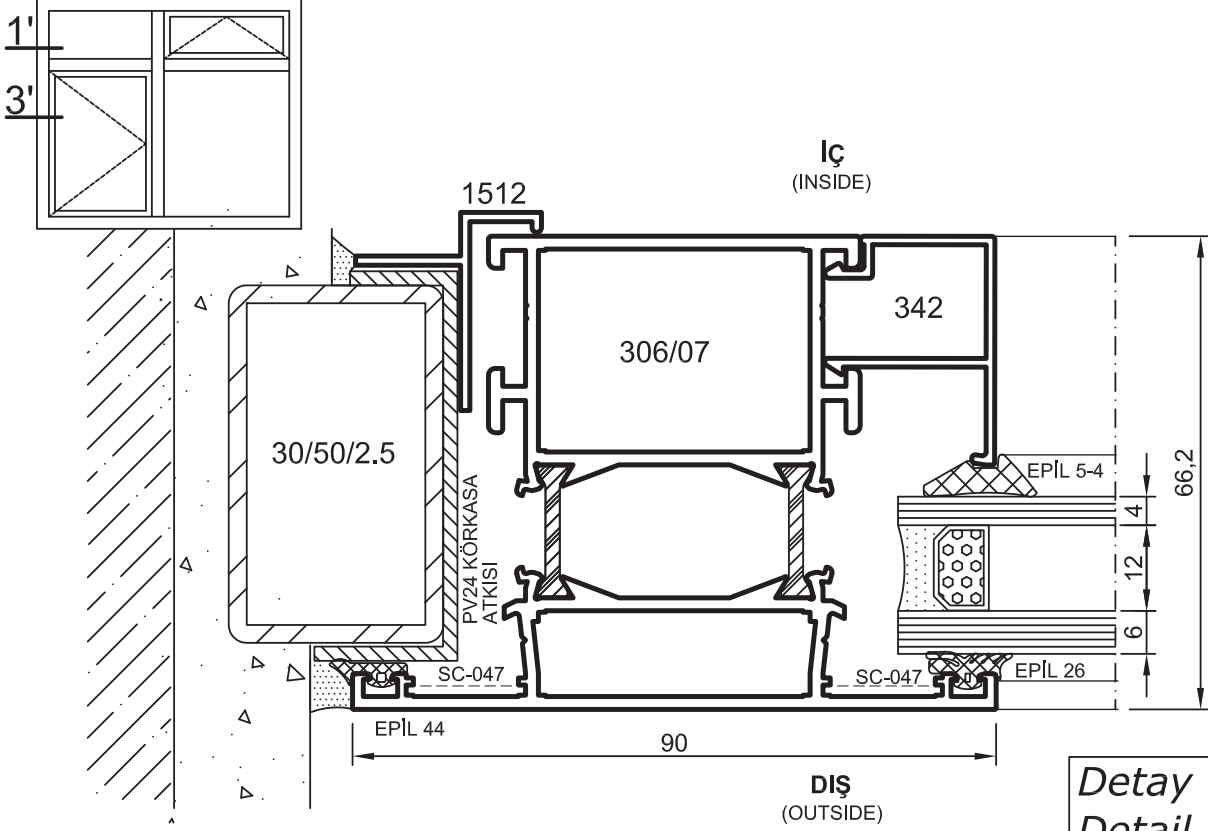
Yalıtımlı Kapı-Pencere Serisi



Detay 7
Detail 7

- Detaylar
- Details

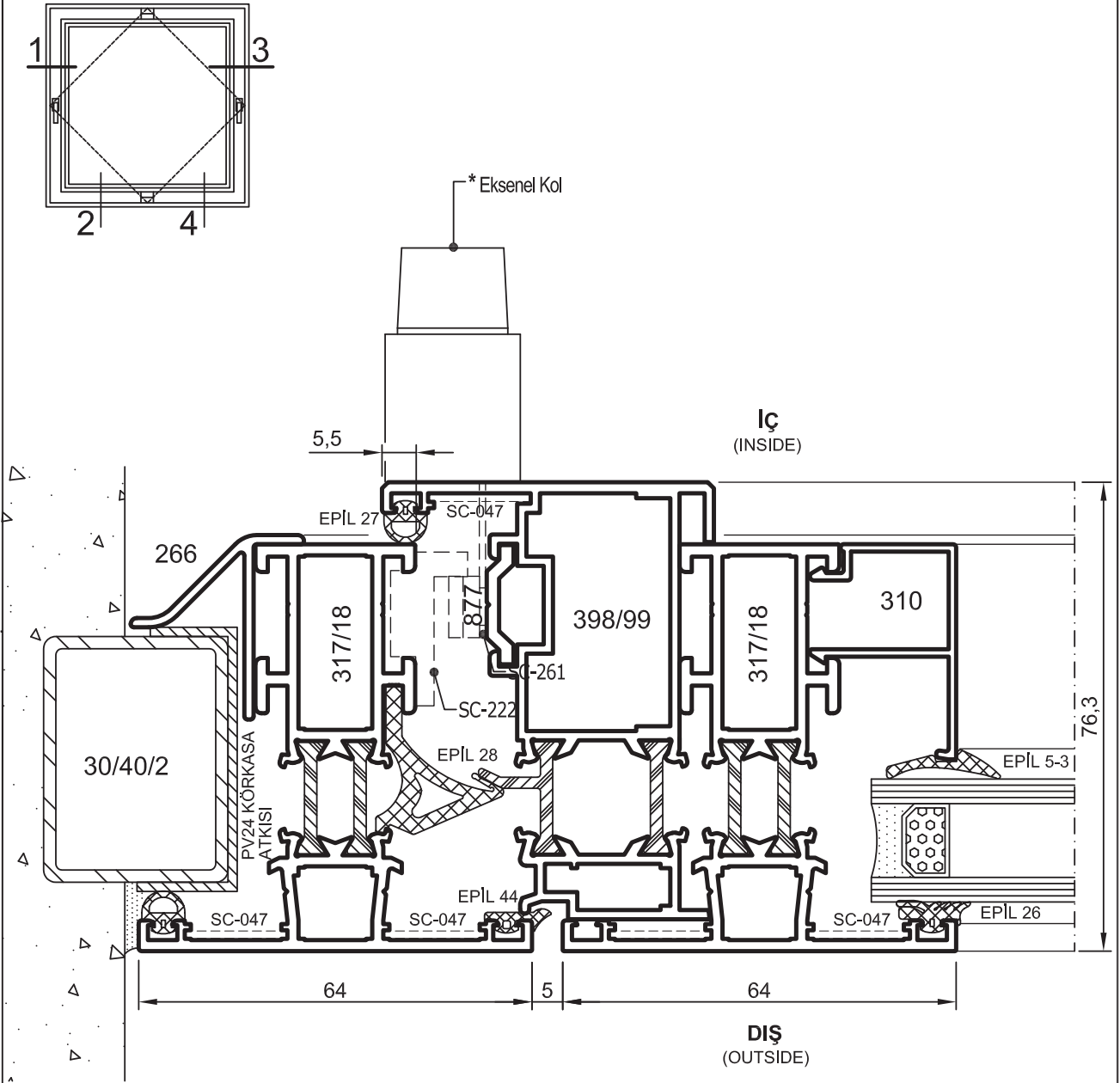
Yalıtımlı Kapı-Pencere Serisi



* Renk koduna göre sipariş ediniz.

- Detaylar
- Details

Yalıtımlı Kapı-Pencere Serisi

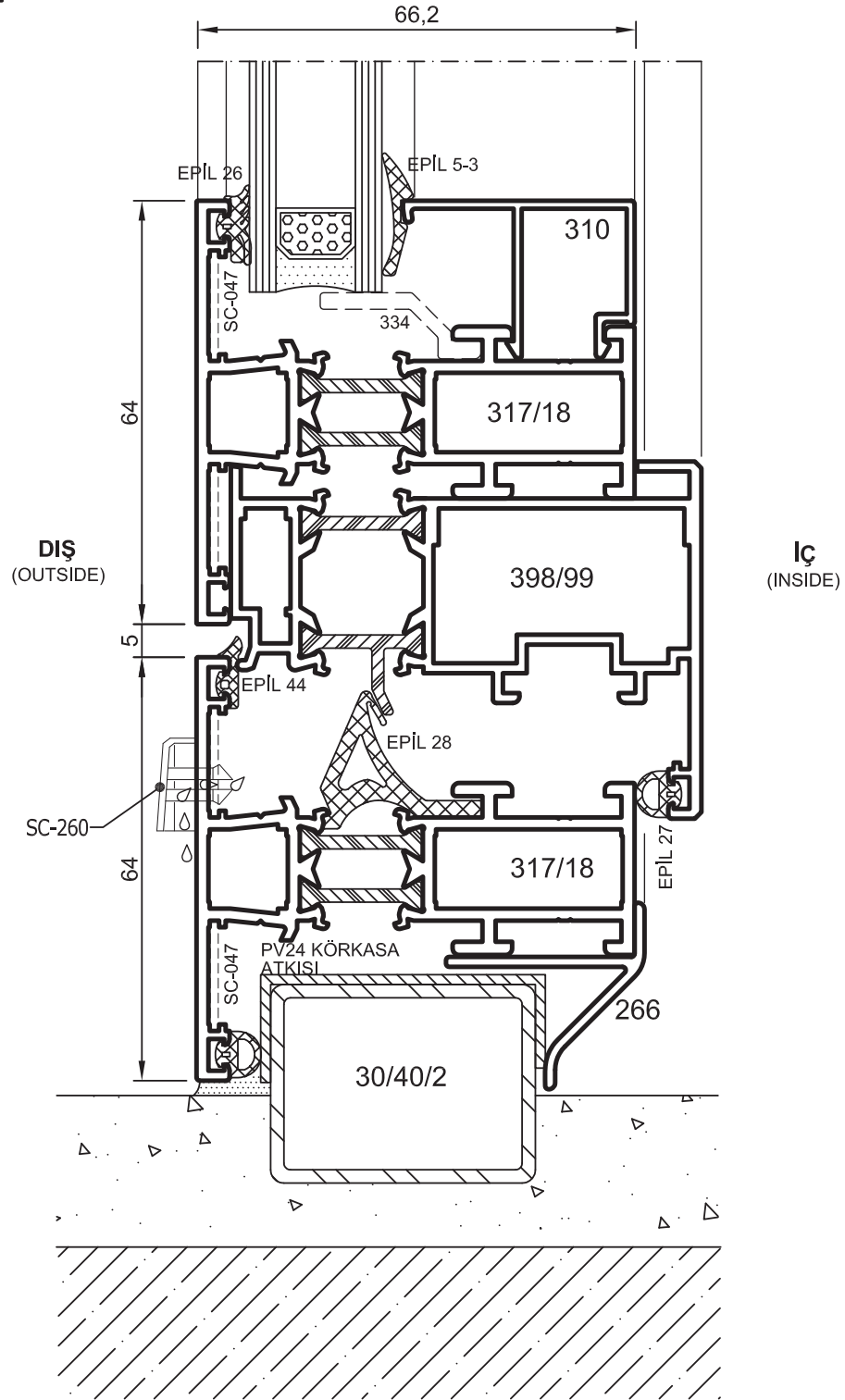
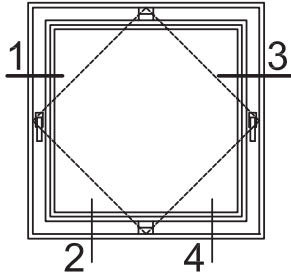


Detay
Detail 1

* Renk koduna göre sipariş ediniz.

- Detaylar
- Details

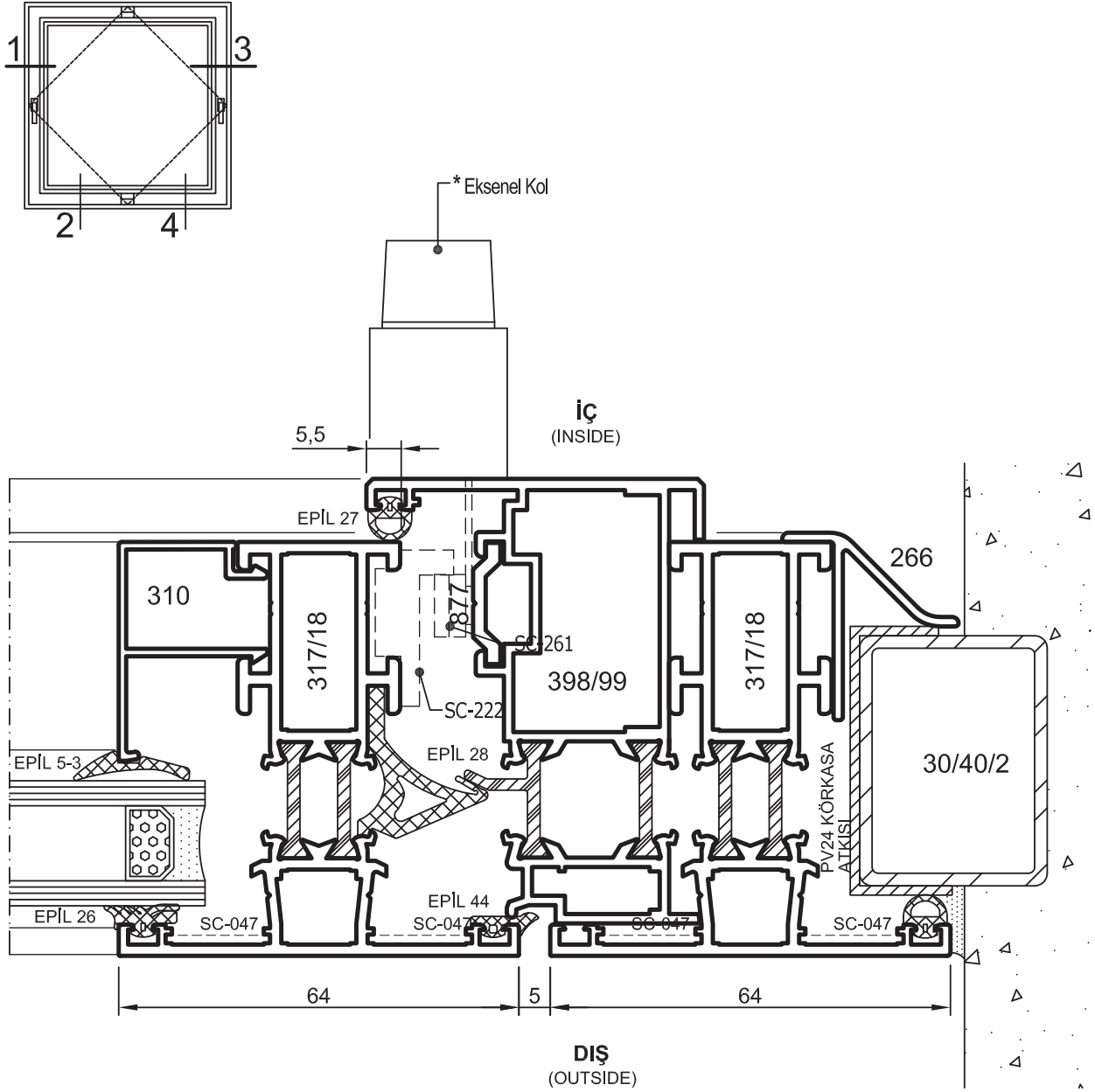
Yalıtımlı Kapı-Pencere Serisi



Detay
Detail 2

- Detaylar
- Details

Yalıtımlı Kapı-Pencere Serisi

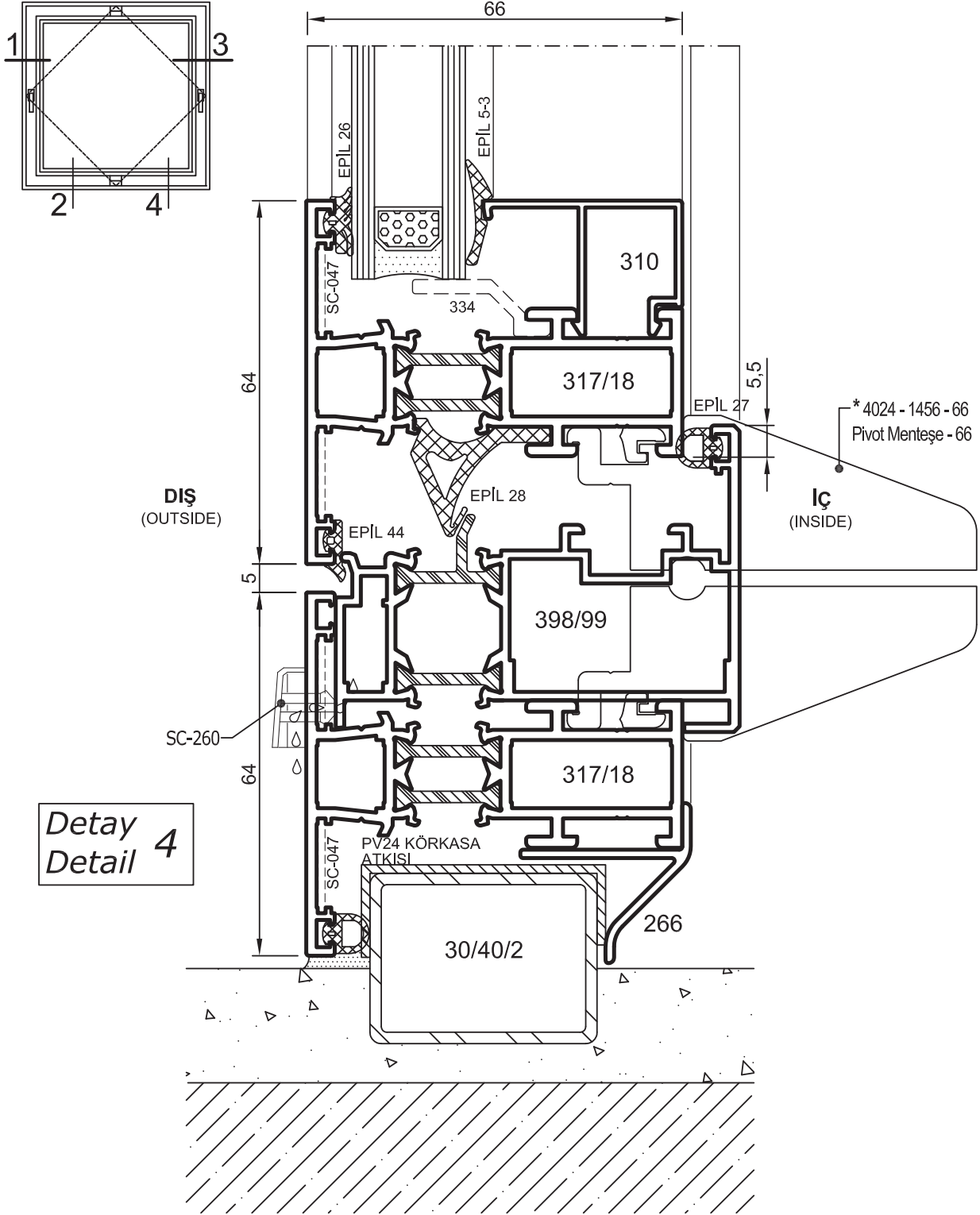


Detay
Detail 3

* Renk koduna göre sipariş ediniz.

- Detaylar
- Details

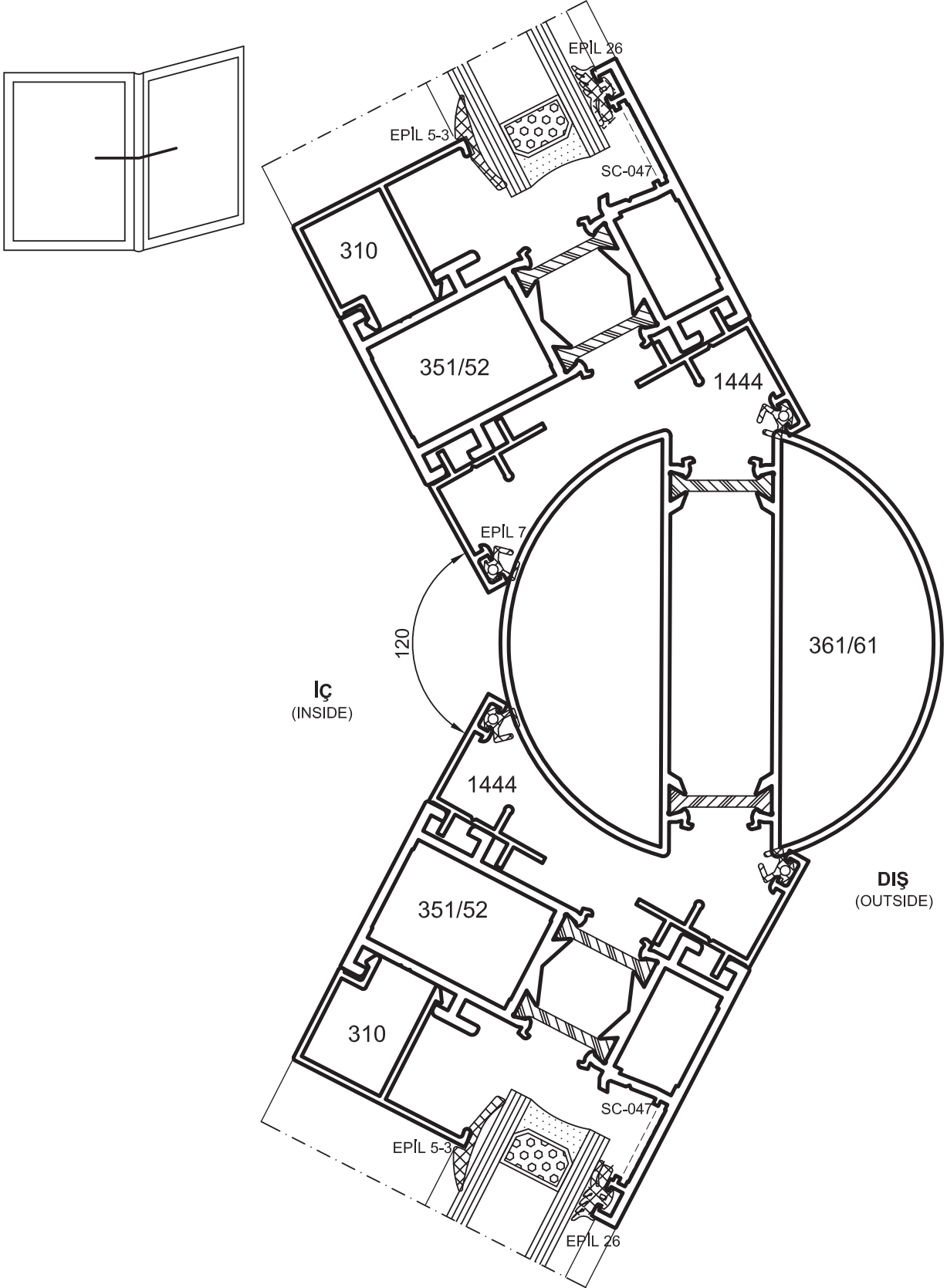
Yalıtımlı Kapı-Pencere Serisi



* Renk koduna göre sipariş ediniz.

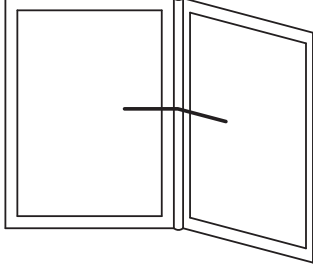
- Detaylar
- Details

Yalıtımlı Kapı-Pencere Serisi

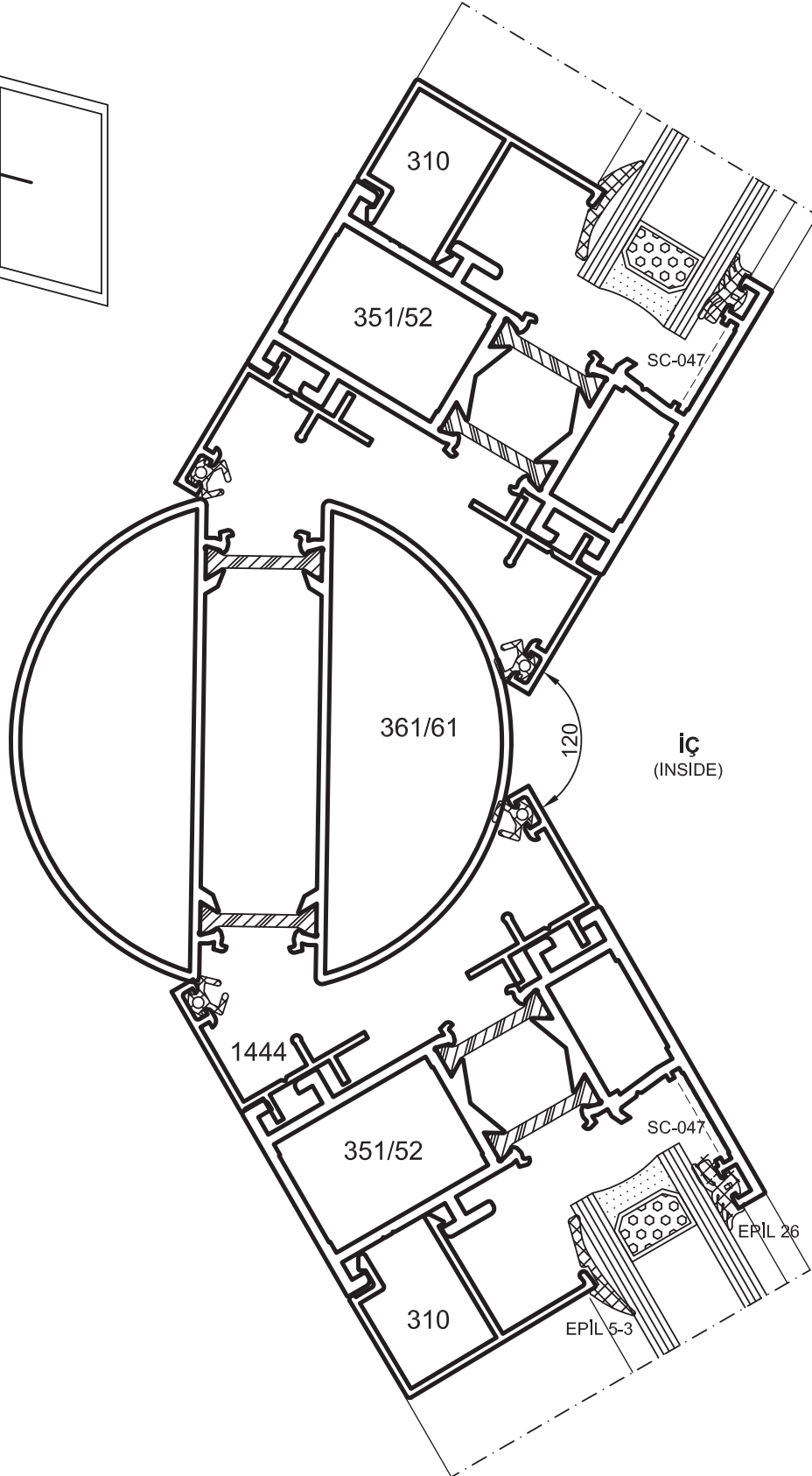


- Detaylar
- Details

Yalıtımlı Kapı-Pencere Serisi



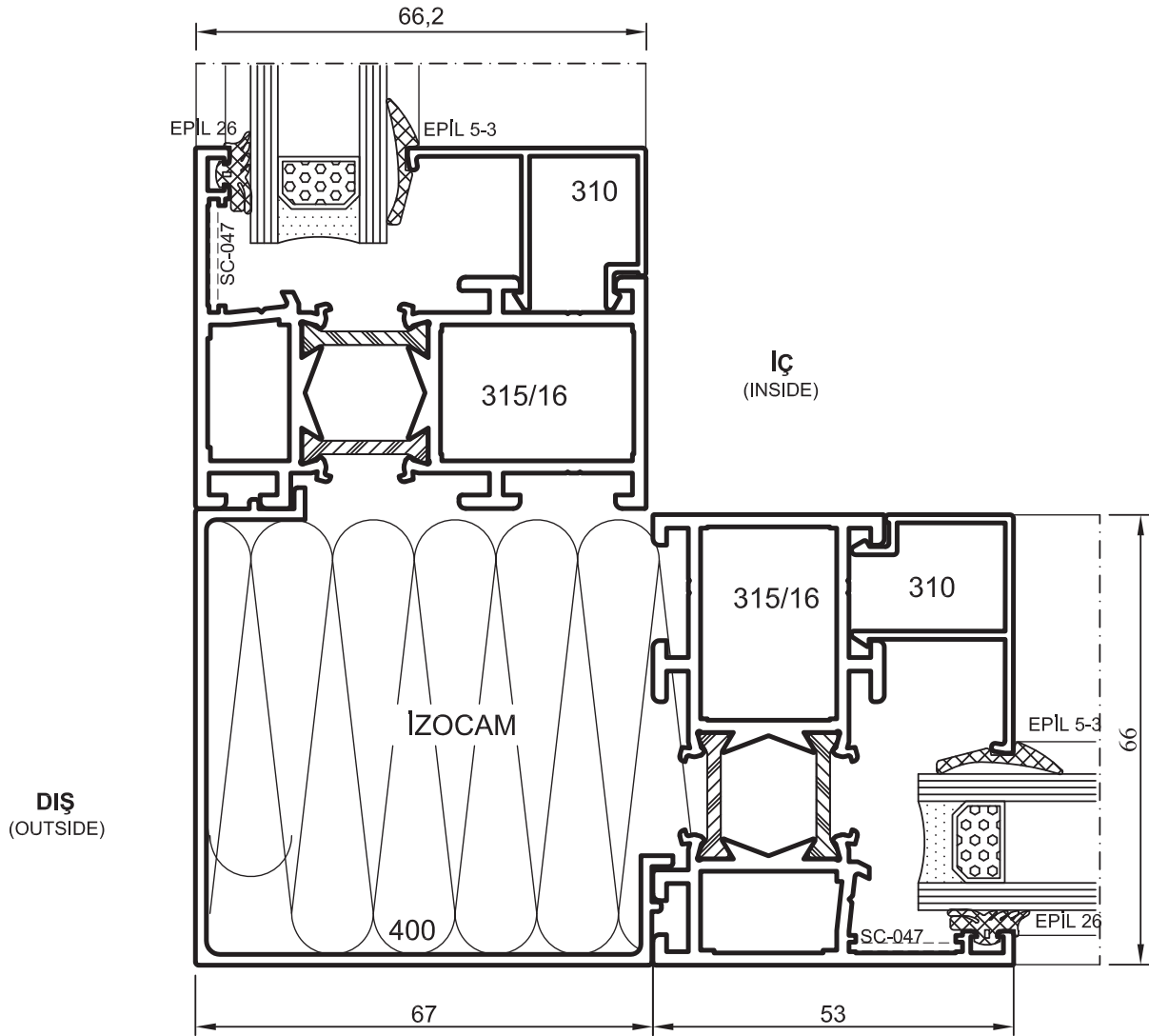
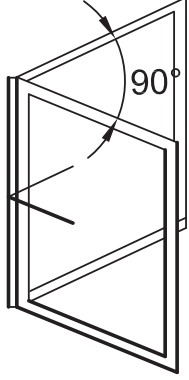
DIŞ
(OUTSIDE)



İÇ
(INSIDE)

- Detaylar
- Details

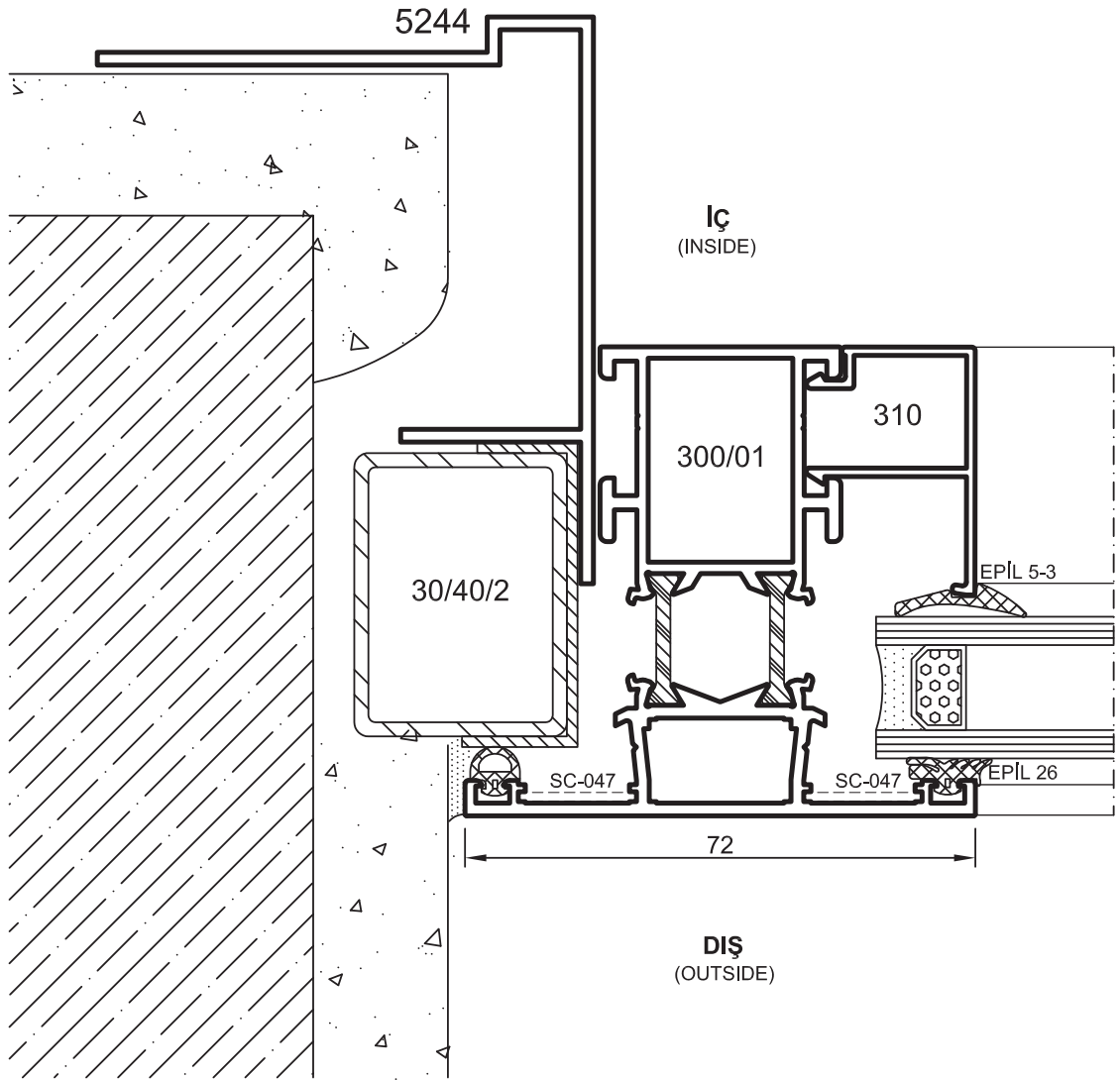
Yalıtımlı Kapı-Pencere Serisi



- Detaylar
- Details

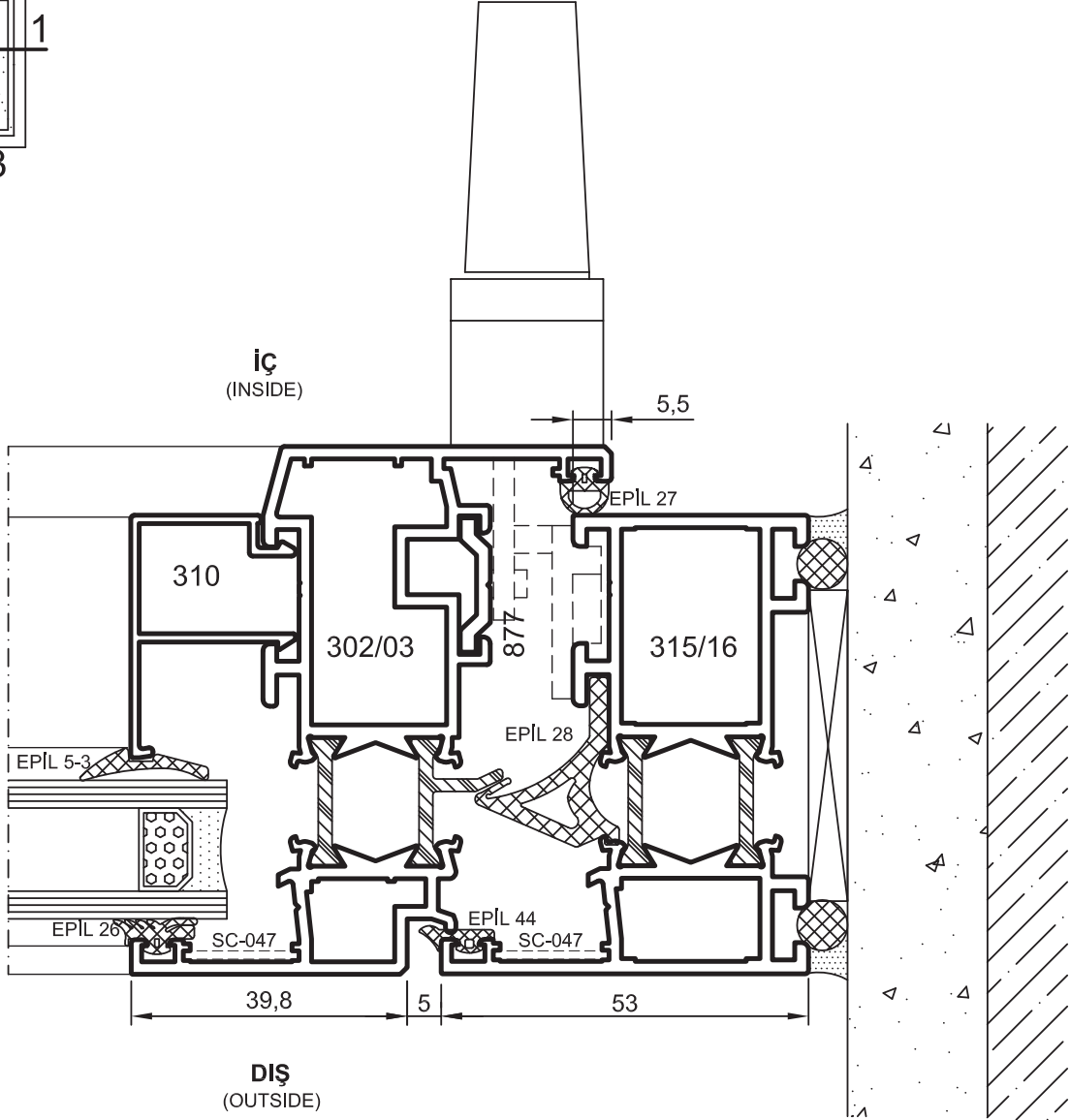
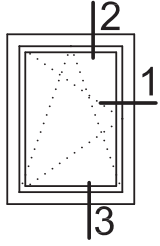
Yalıtımlı Kapı-Pencere Serisi

PERVAZ DETAYI



- Detaylar
- Details

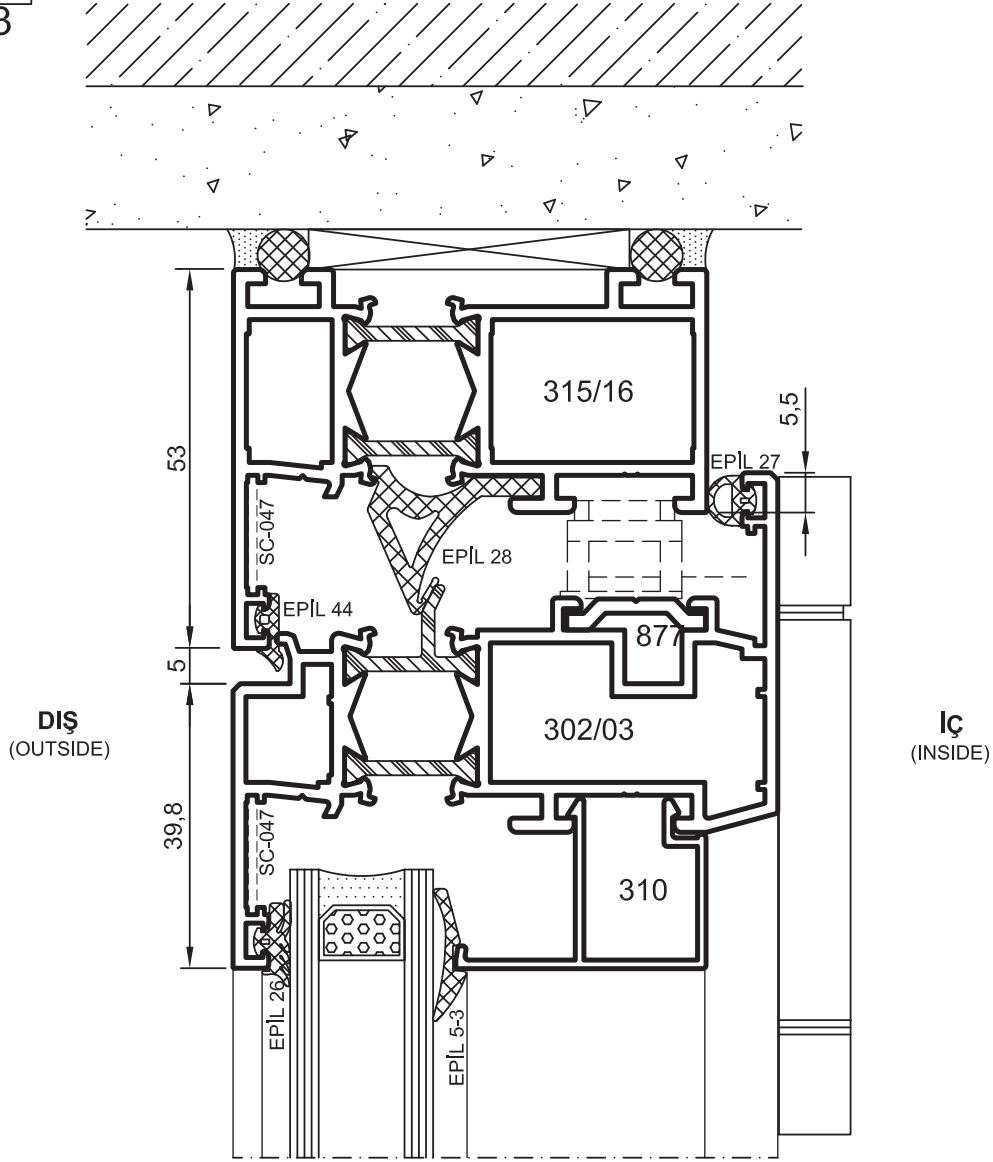
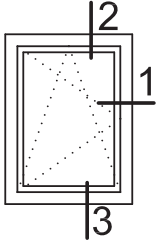
Yalıtımlı Kapı-Pencere Serisi



Detay
Detail 1

- Detaylar
- Details

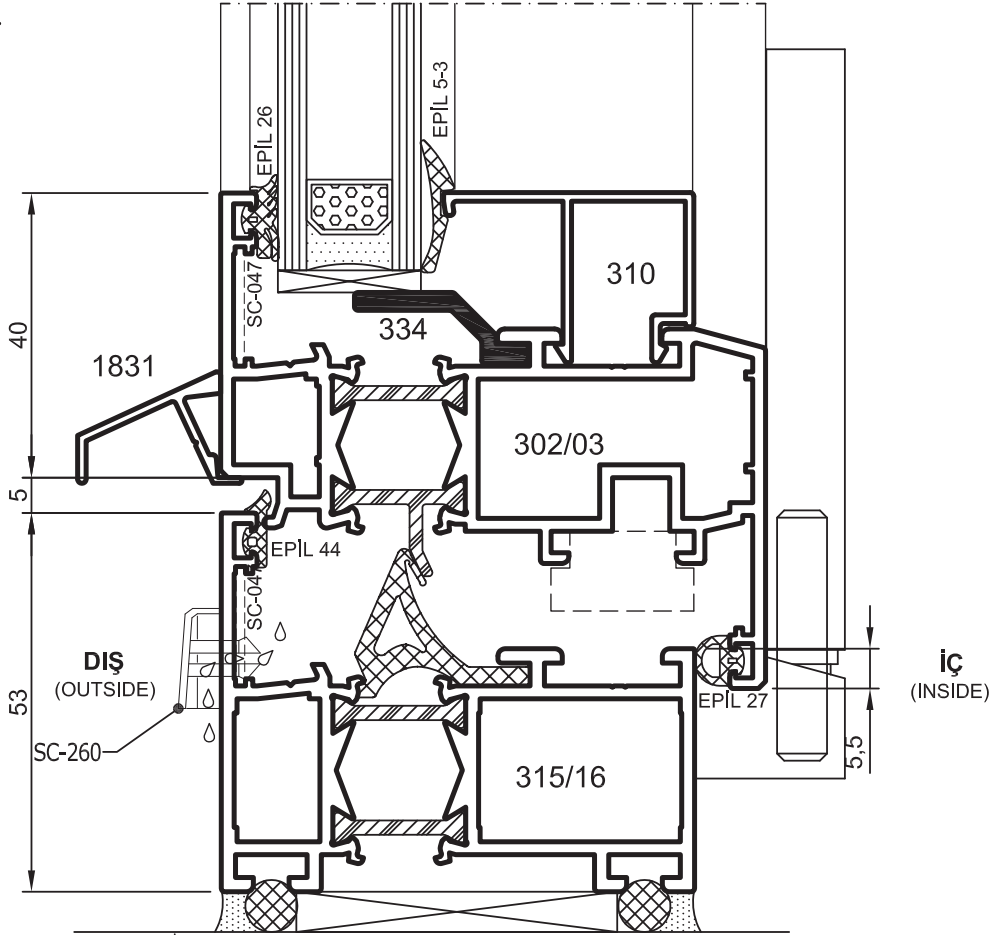
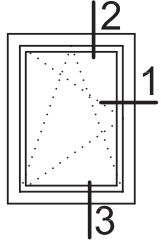
Yalıtımlı Kapı-Pencere Serisi



Detay
Detail 2

- Detaylar
- Details

Yalıtımlı Kapı-Pencere Serisi



Detay
Detail 3

DİKKAT:

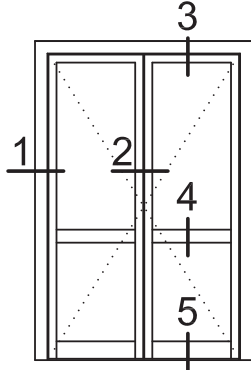
YERLİ ISI BARIYERİ KULLANILDIĞI TAKTİRDE
334 NOLU CAM TAŞIYICI PROFİLİ KULLANMAK
MECBURİDİR.

ATTENTION:

YOU MUST USE 334 (GLASS CARRIER)
PROFILE WITH THE TURKISH TERMAL- BRAKE

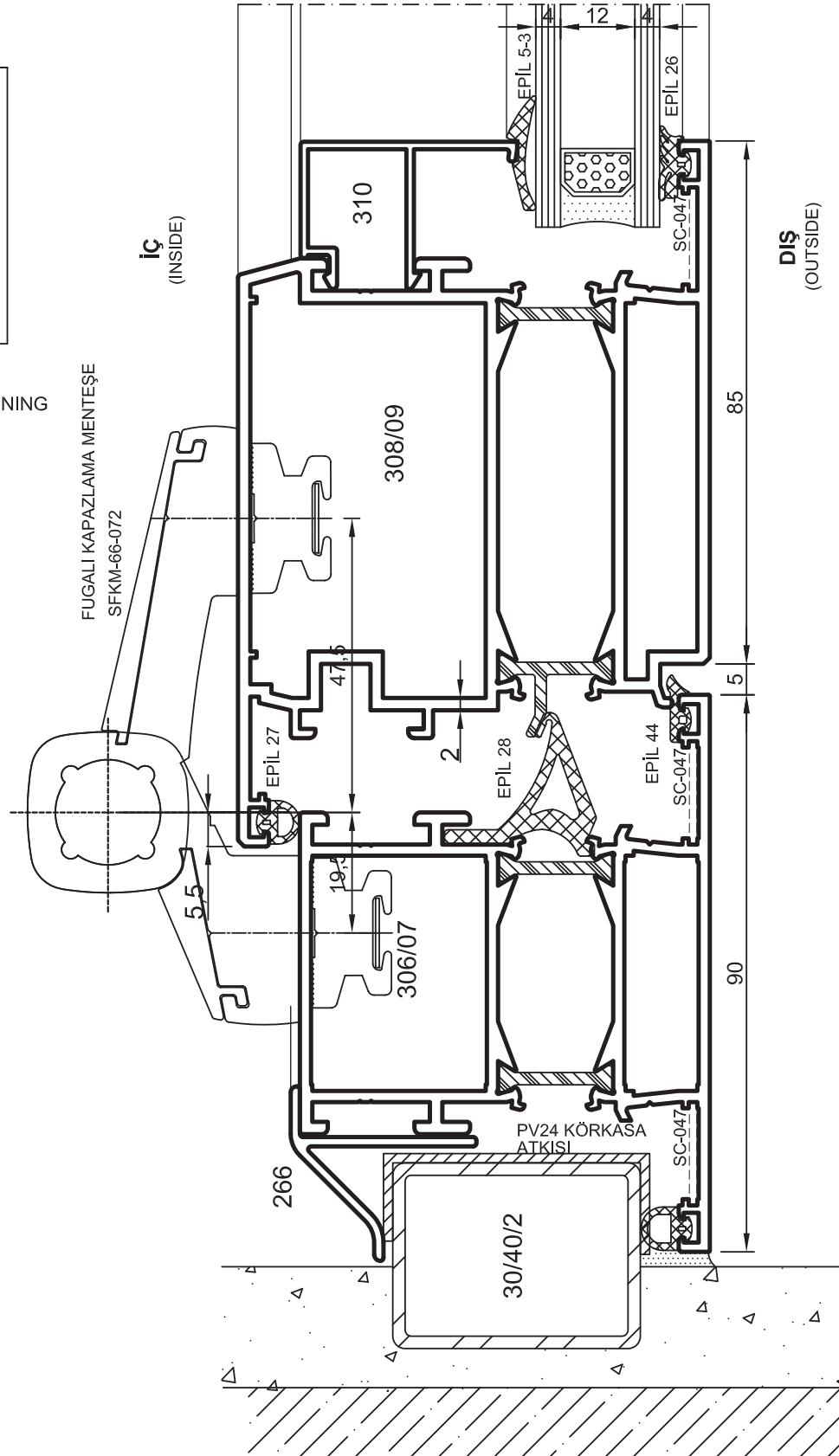
- Detaylar
- Details

Yalıtımlı Kapı-Pencere Serisi



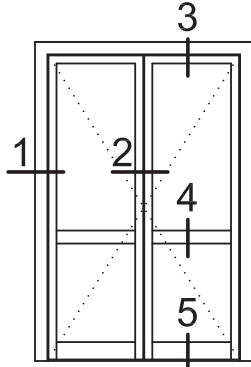
İÇE AÇILIR KAPI
DOOR - INSIDE OPENING

Detay 1
Detail

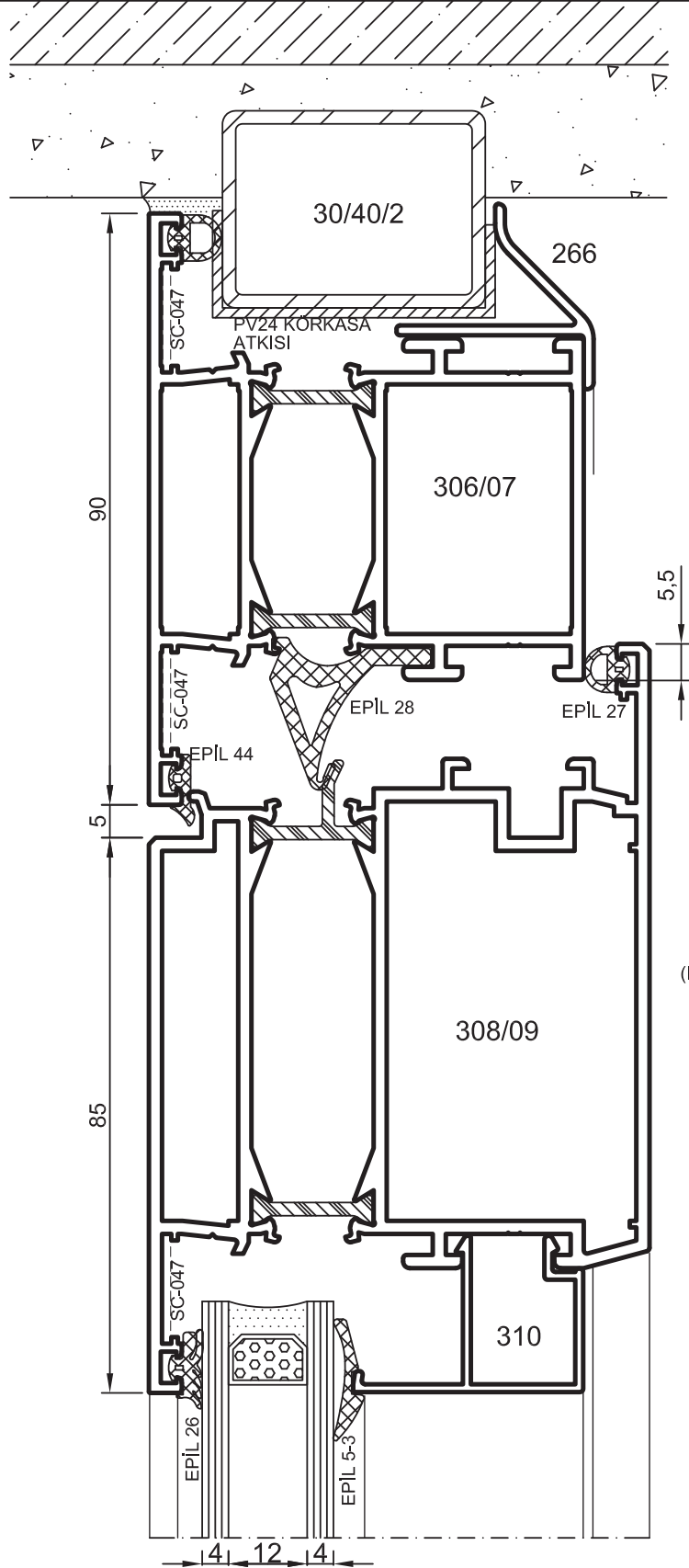


- Detaylar
- Details

Yalıtımlı Kapı-Pencere Serisi



İÇE AÇILIR KAPI
DOOR - INSIDE OPENING



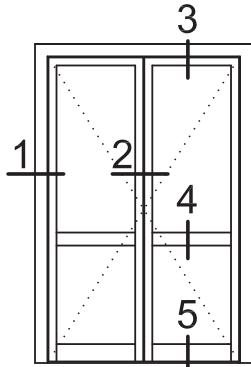
DIŞ
(OUTSIDE)

İÇ
(INSIDE)

Detay
Detail 3

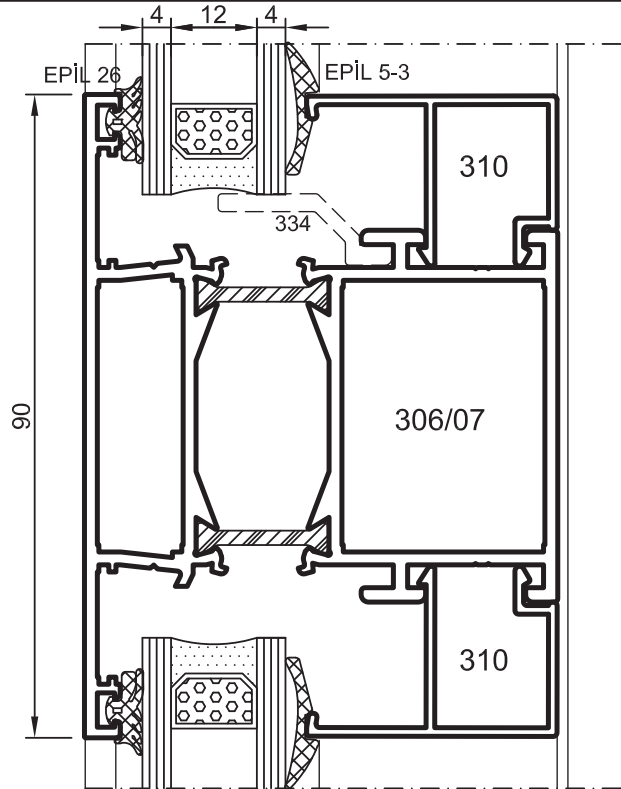
- Detaylar
- Details

Yalıtımlı Kapı-Pencere Serisi



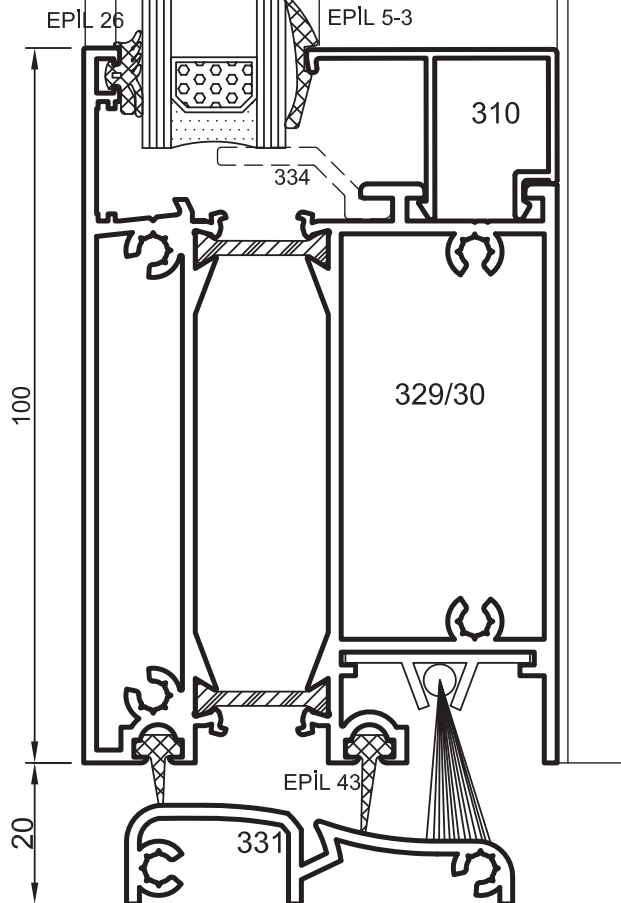
İÇE AÇILIR KAPI
DOOR - INSIDE OPENING

Detay
Detail 4



DIŞ
(OUTSIDE)

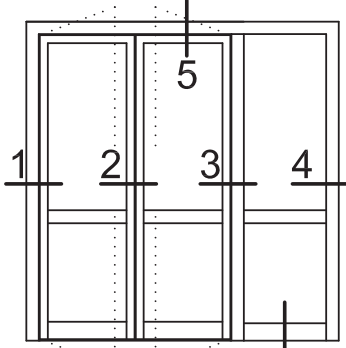
İÇ
(INSIDE)



Detay
Detail 5

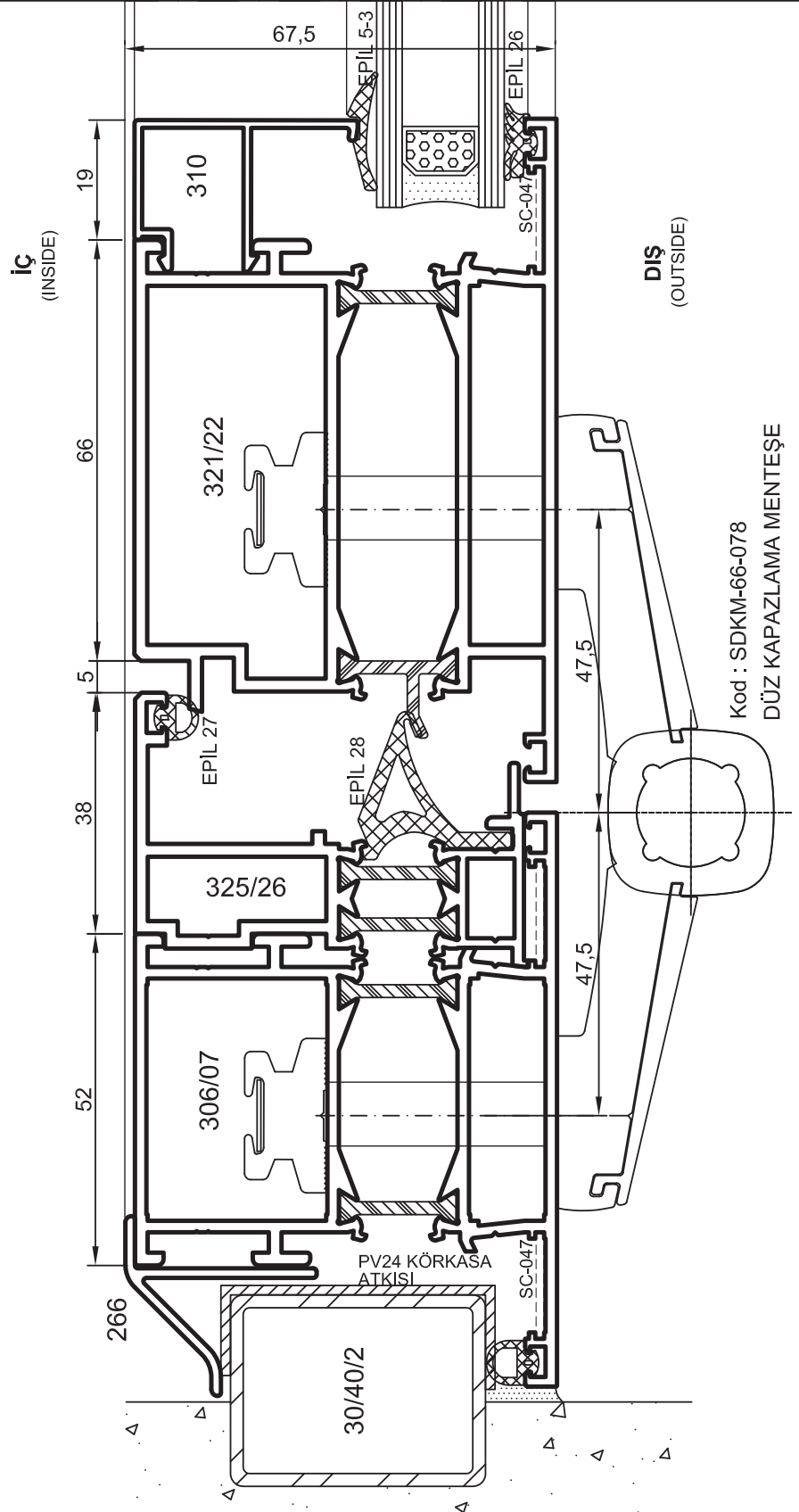
- Detaylar
- Details

Yalıtımlı Kapı-Pencere Serisi



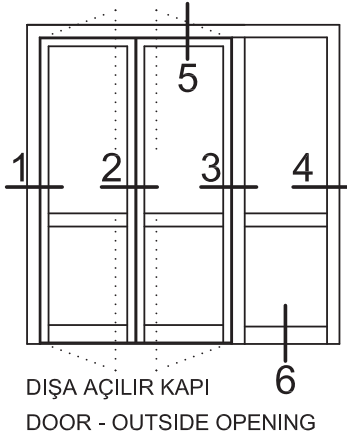
DIŞA AÇILIR KAPI
DOOR - OUTSIDE OPENING

Detay 1
Detail

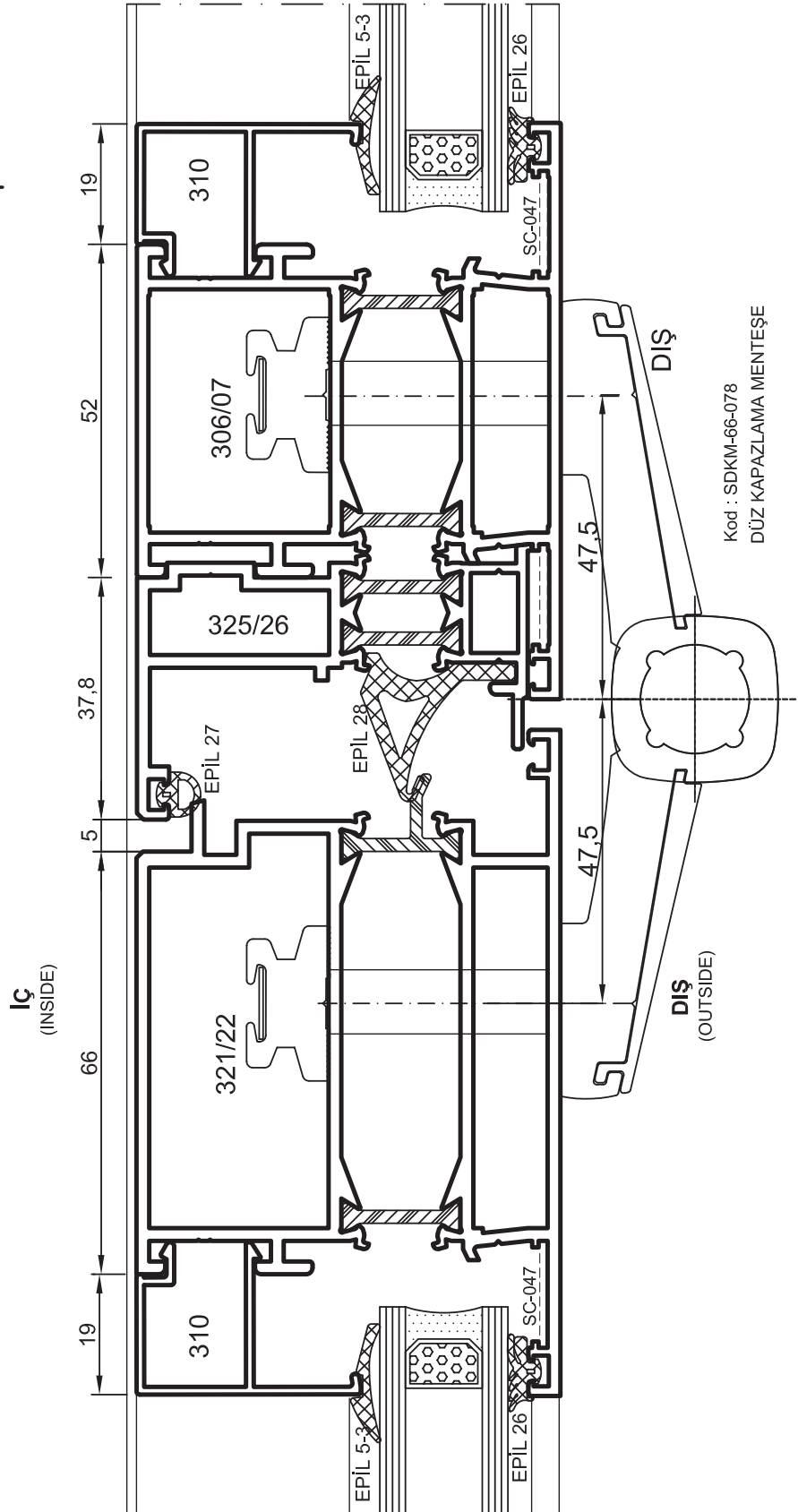


- Detaylar
- Details

Yalıtımlı Kapı-Pencere Serisi

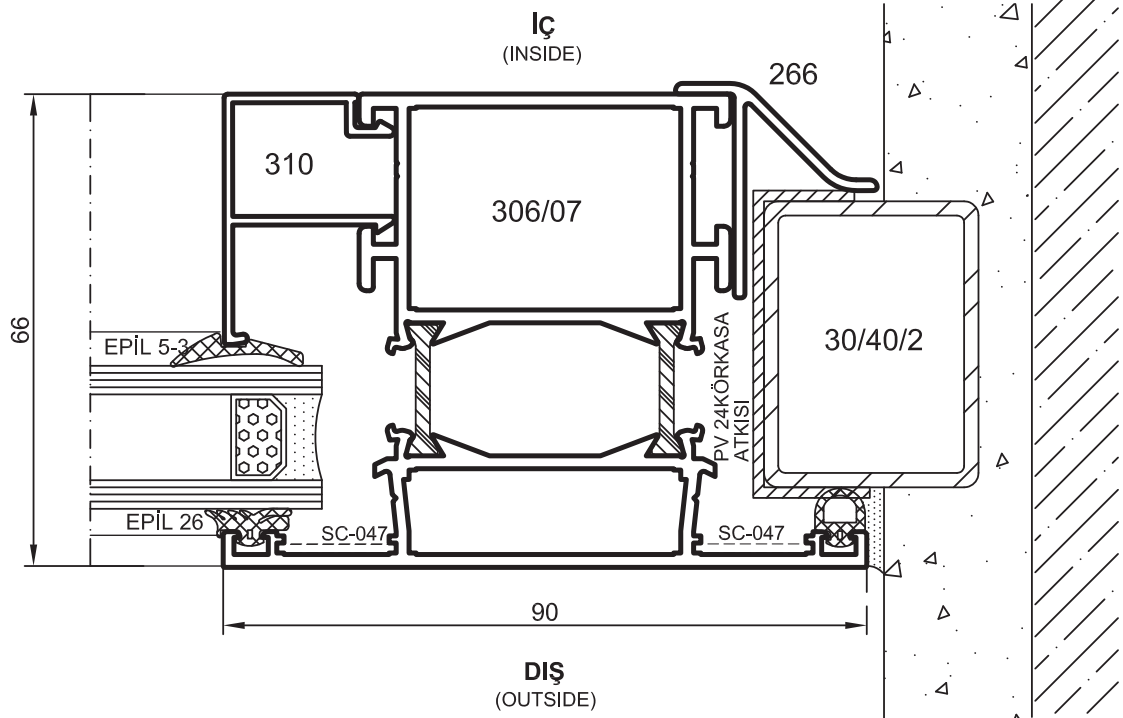
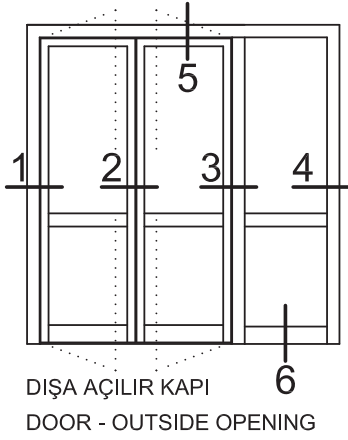


Detay 3
Detail



- Detaylar
- Details

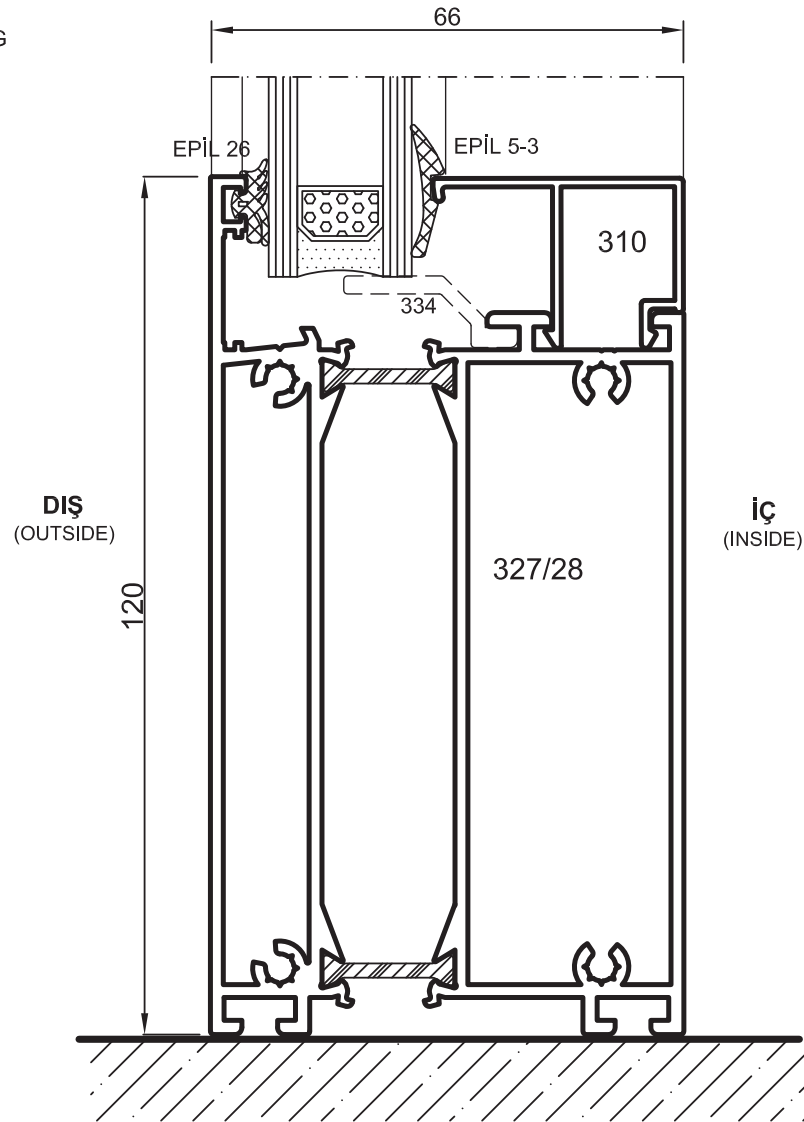
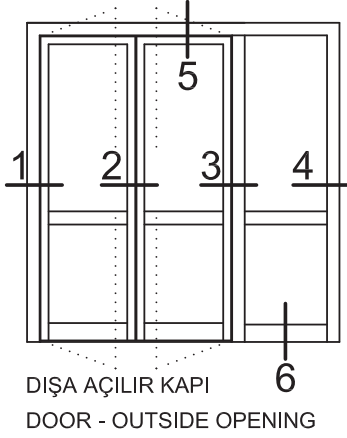
Yalıtımlı Kapı-Pencere Serisi



Detay 4
Detail 4

- Detaylar
- Details

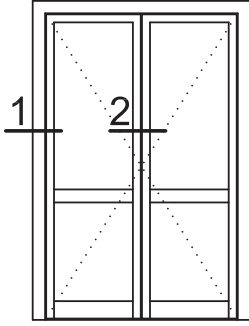
Yalıtımlı Kapı-Pencere Serisi



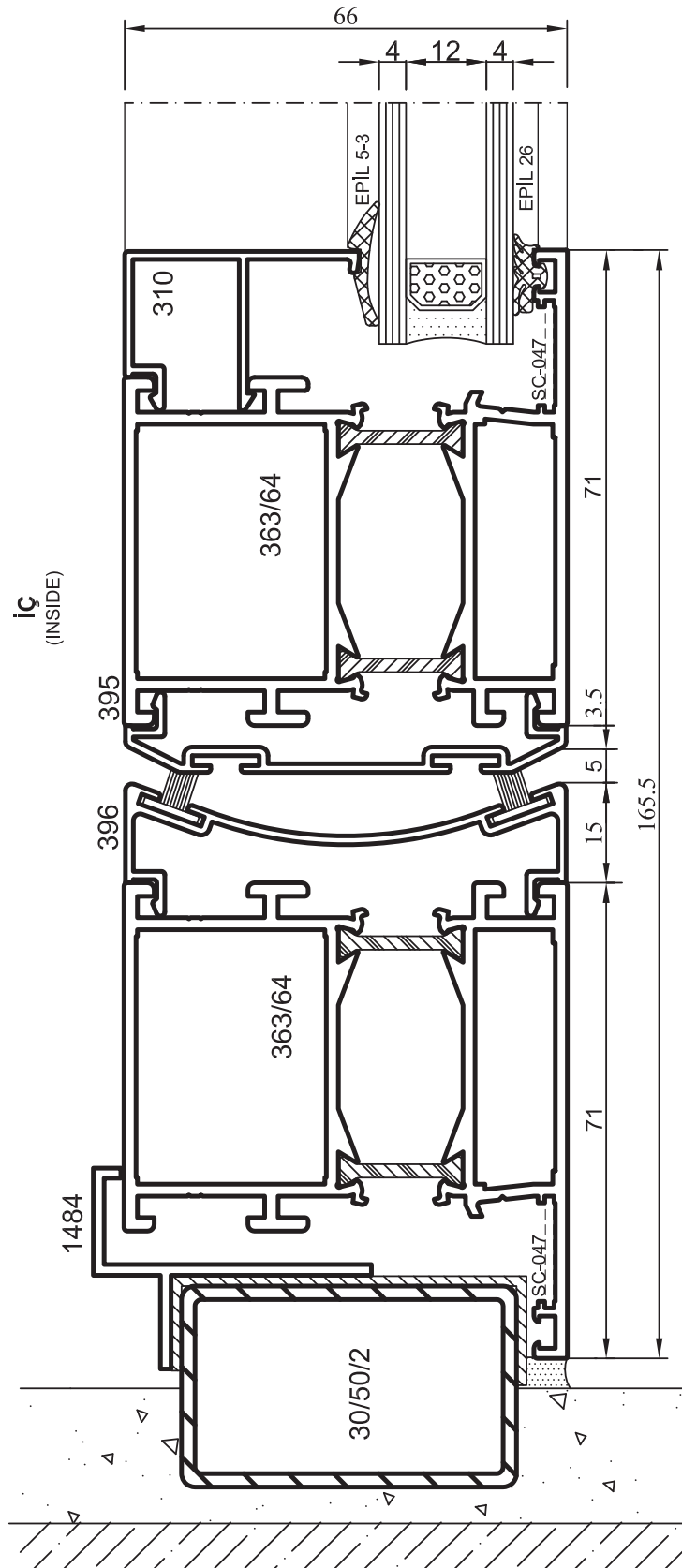
Detay
Detail 6

- Detaylar
- Details

Yalıtımlı Kapı-Pencere Serisi



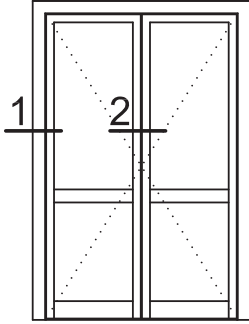
ÇARPMA KAPI
SWING DOOR



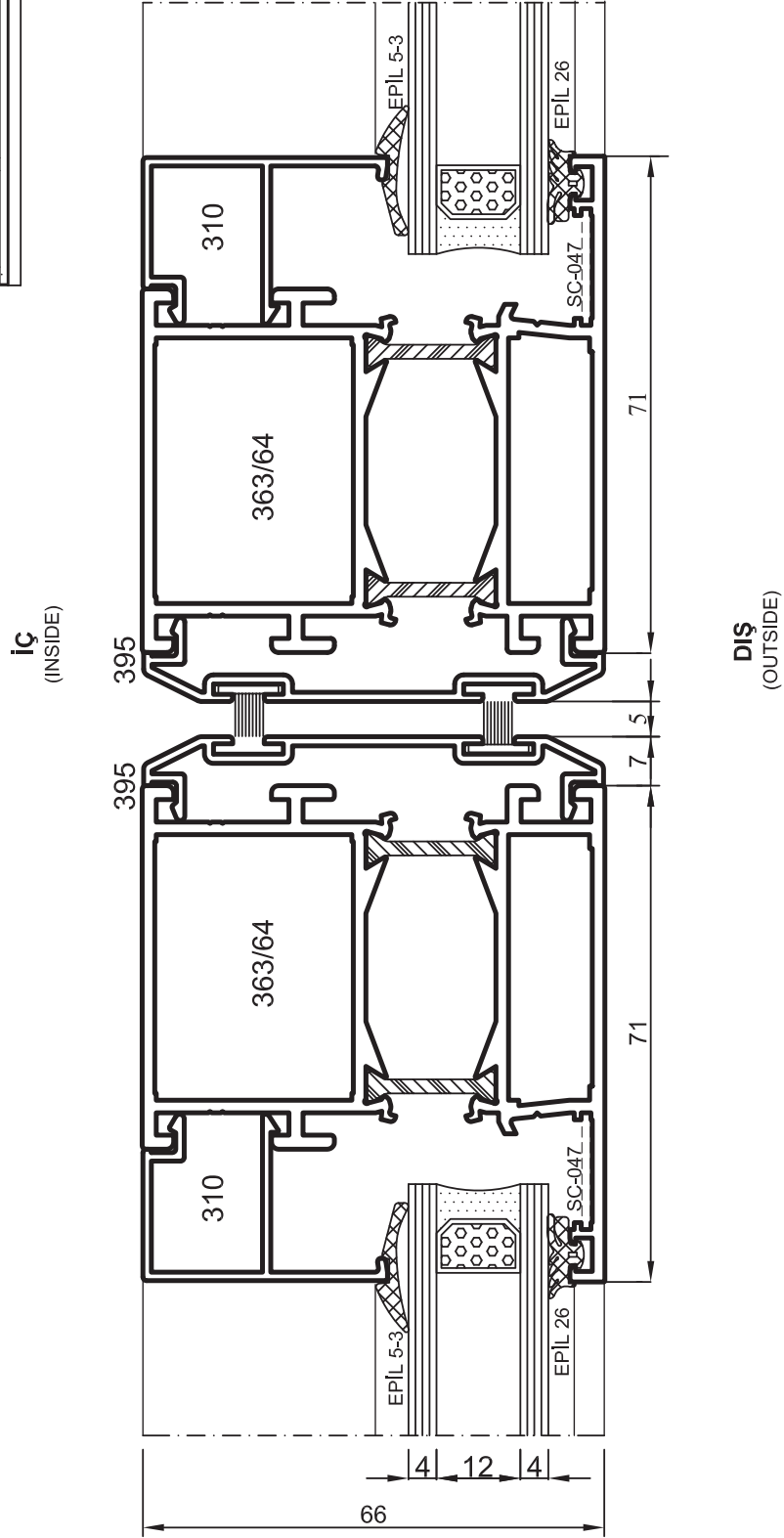
Detay 1
Detail

- Detaylar
- Details

Yalıtımlı Kapı-Pencere Serisi



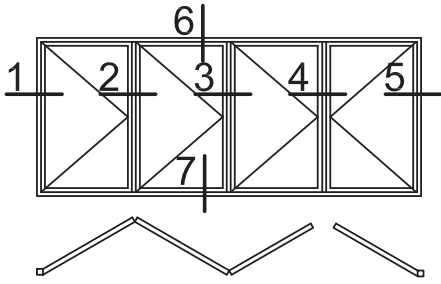
ÇARPMA KAPI
SWING DOOR



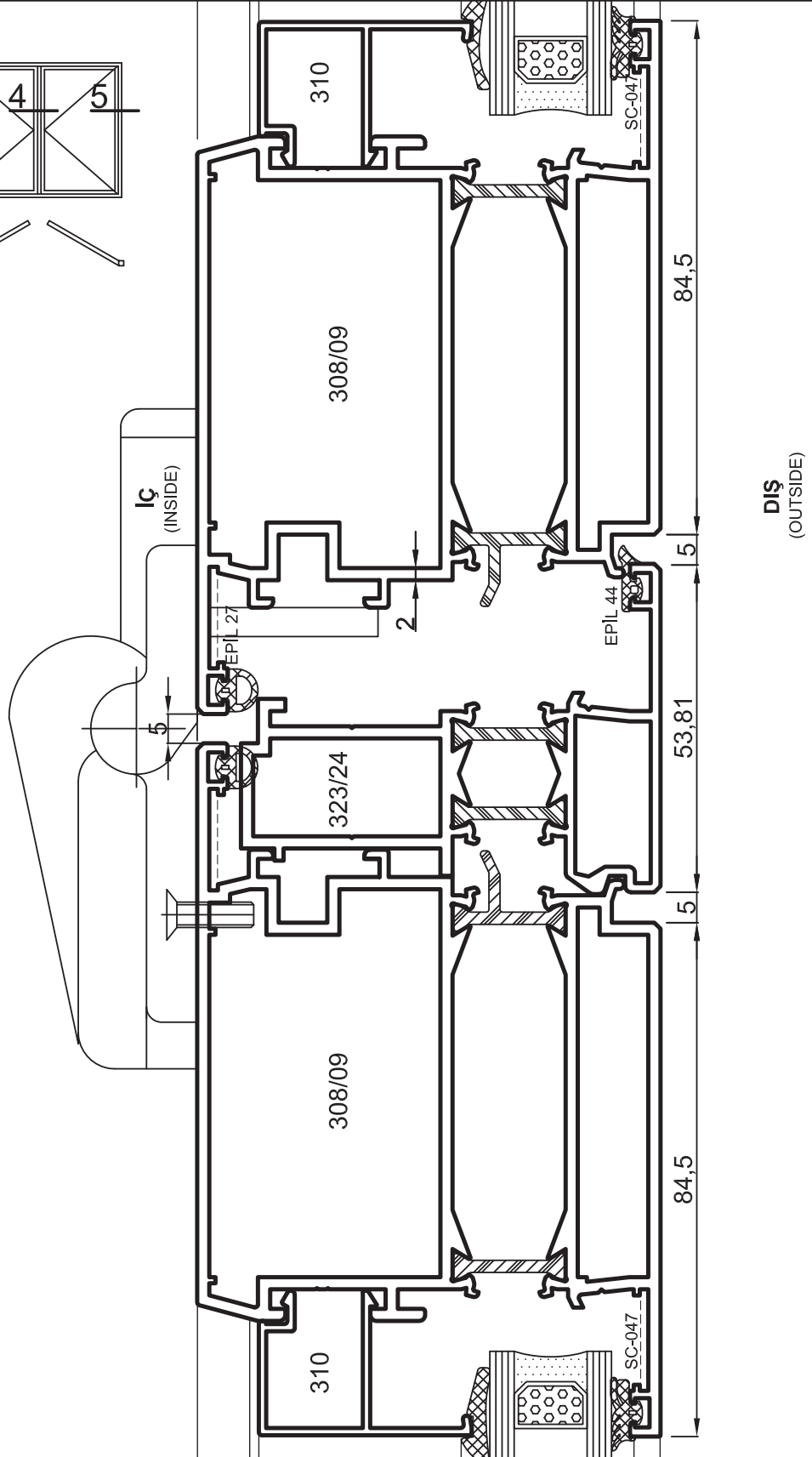
Detay 2
Detail 2

- Detaylar
- Details

Yalıtımlı Kapı-Pencere Serisi

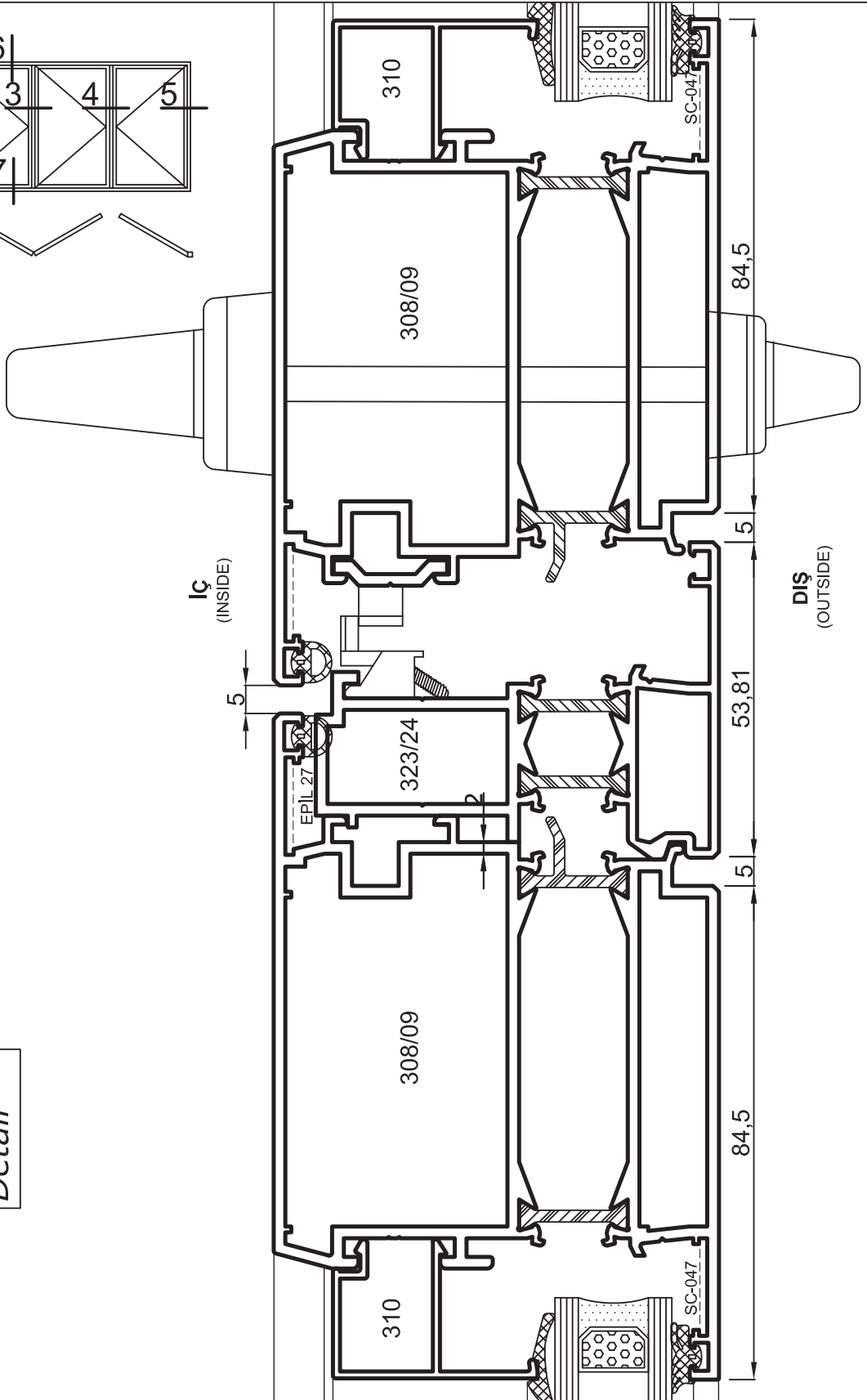
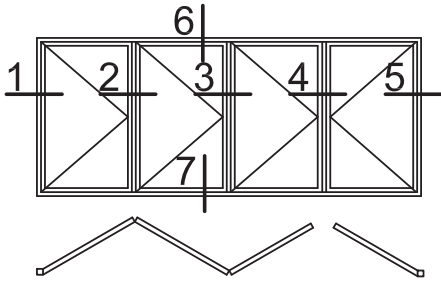


Detay 3
Detail



- Detaylar
- Details

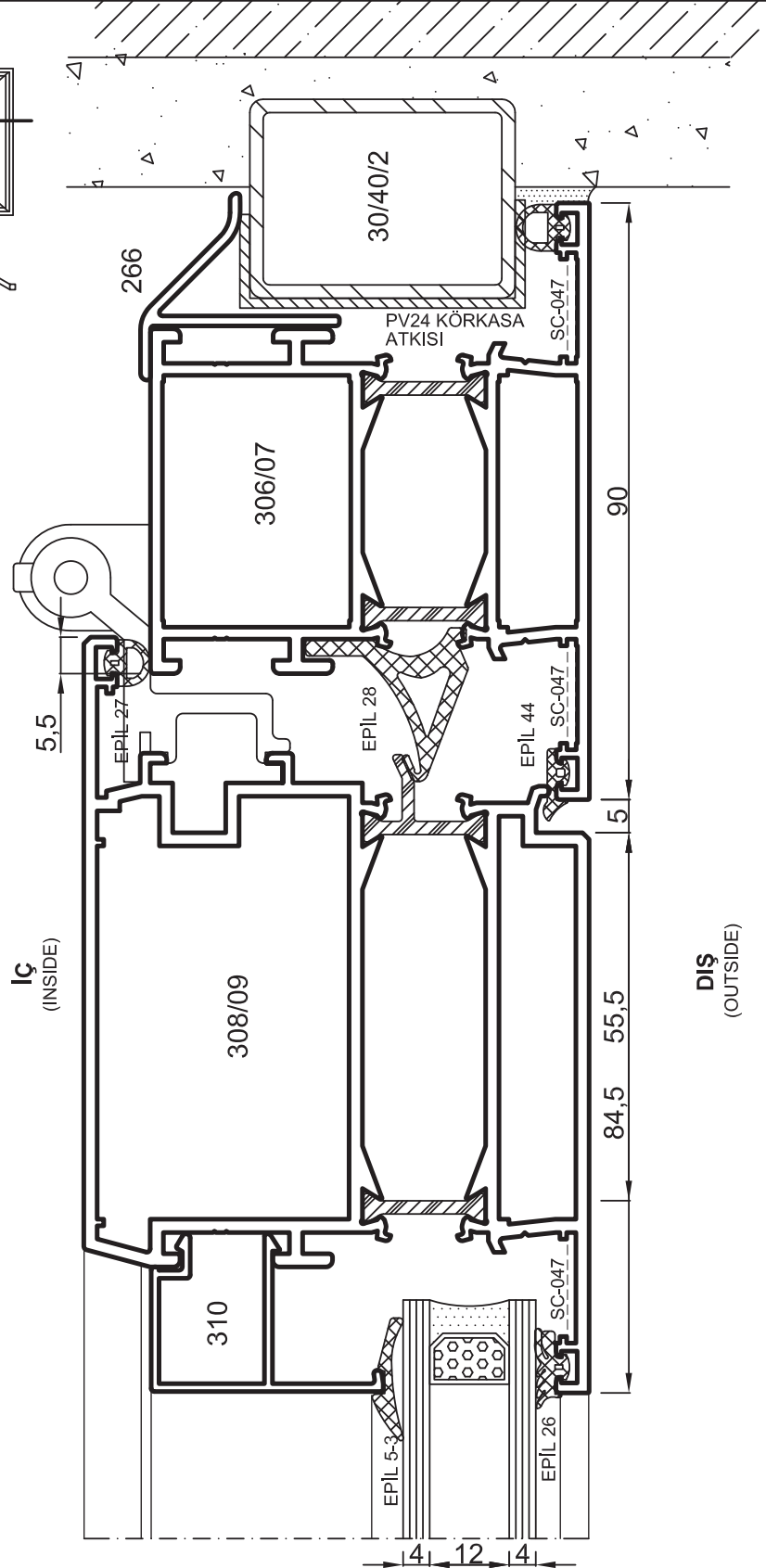
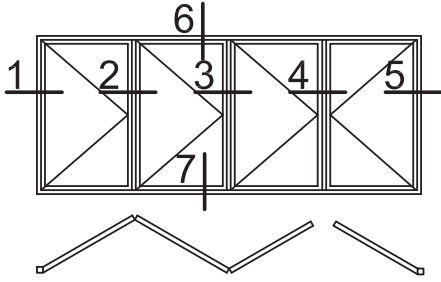
Yalıtımlı Kapı-Pencere Serisi



Detay 4
Detail

- Detaylar
- Details

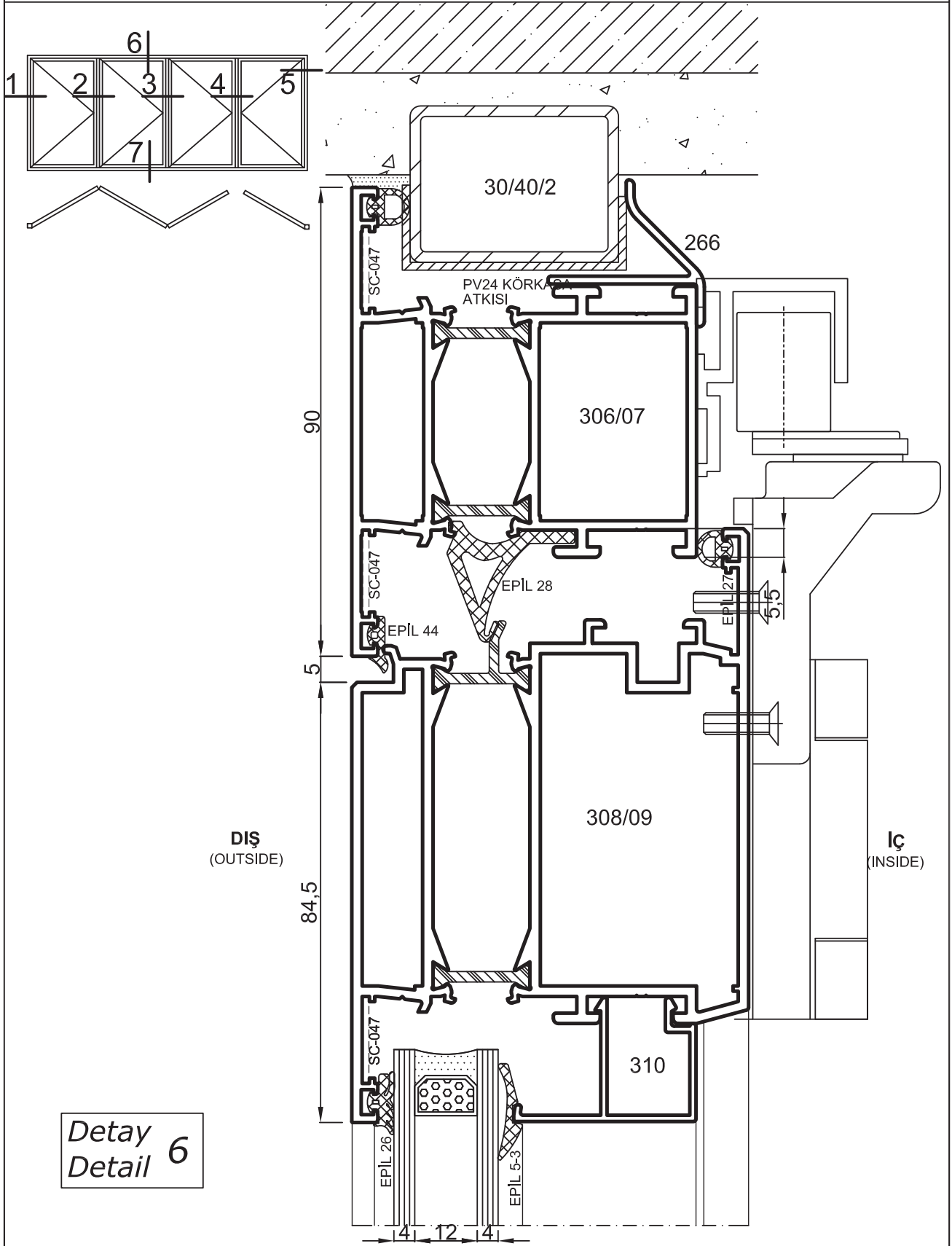
Yalıtımlı Kapı-Pencere Serisi



Detay 5
Detail

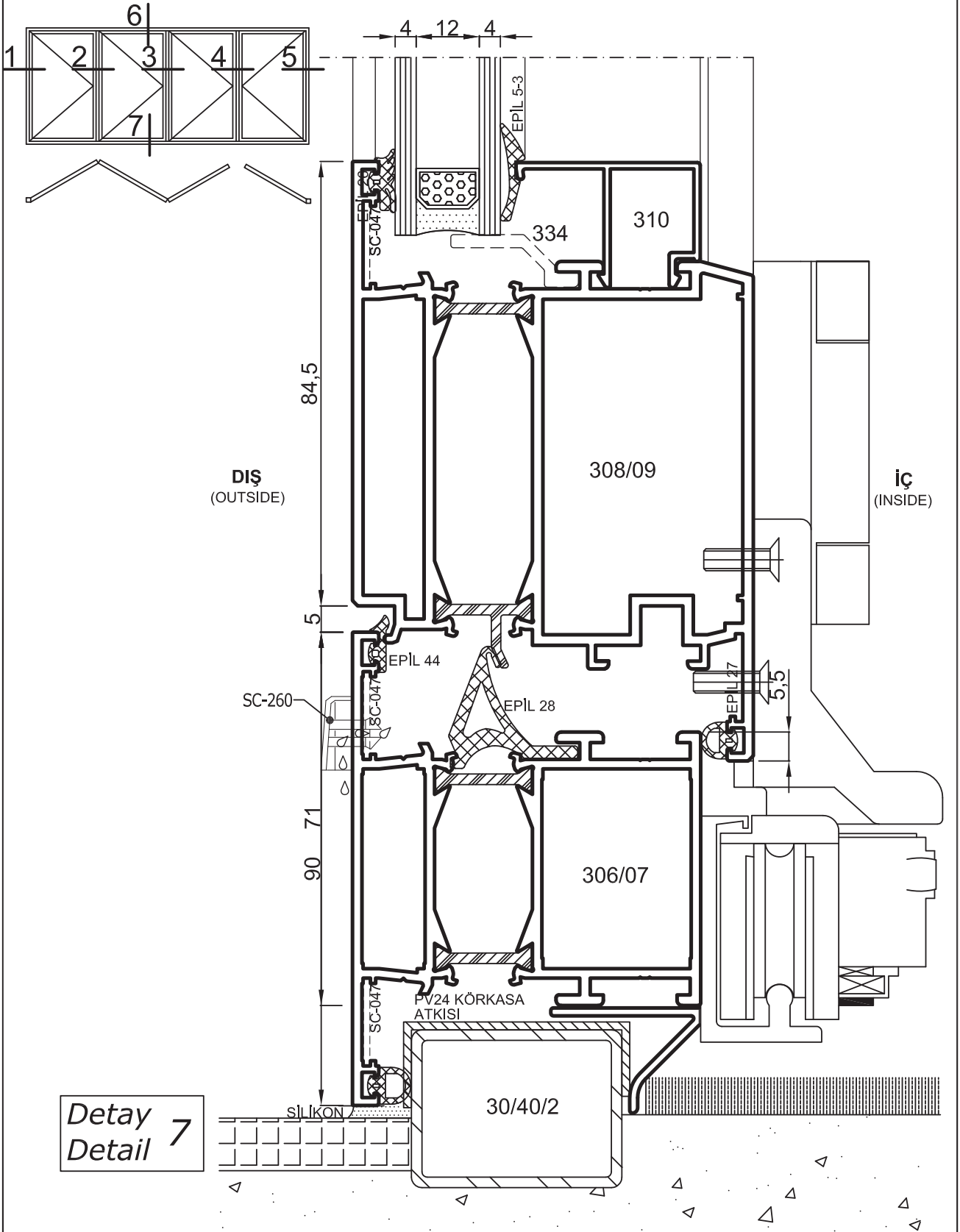
- Detaylar
- Details

Yalıtımlı Kapı-Pencere Serisi



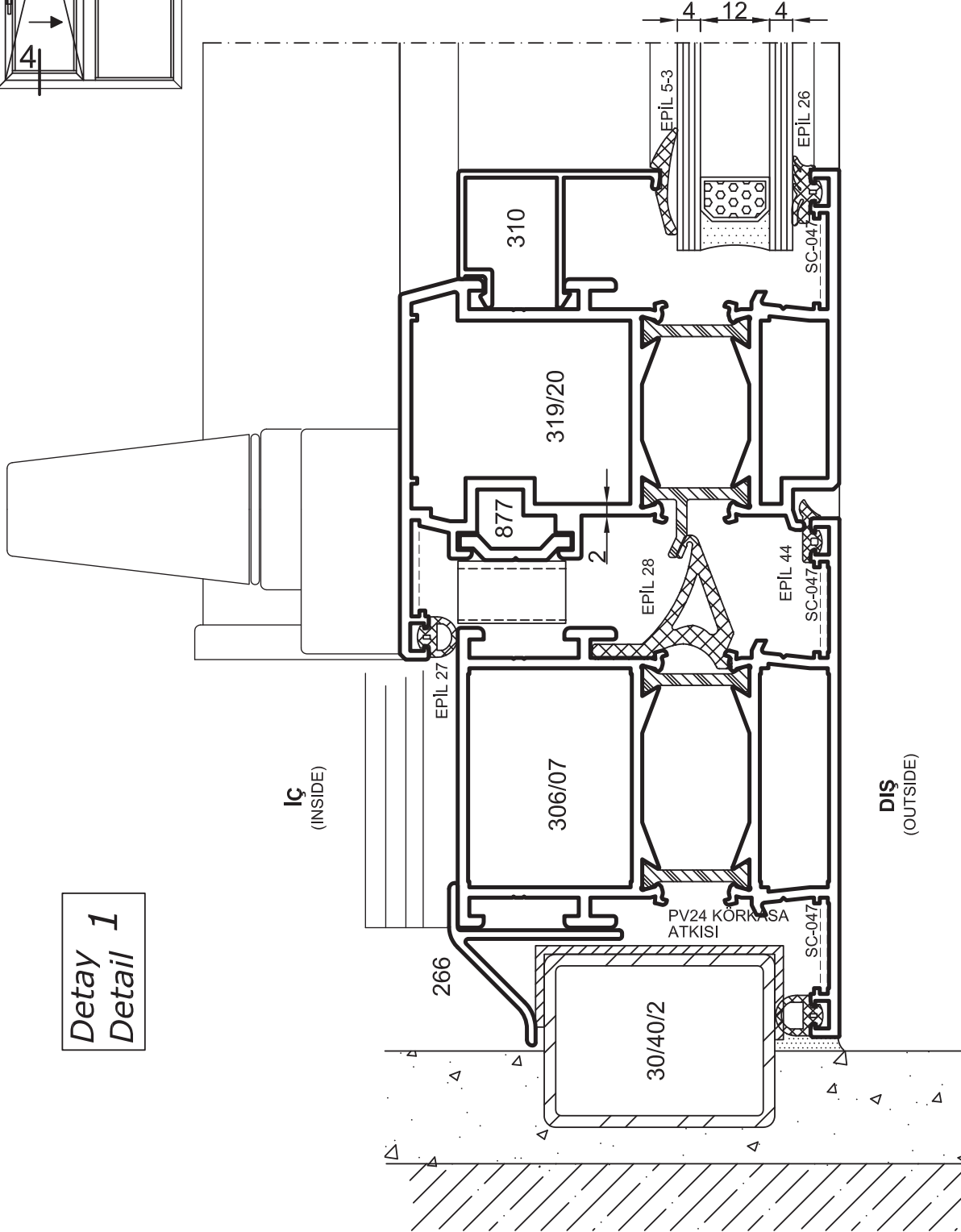
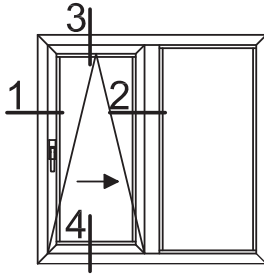
- Detaylar
- Details

Yalıtımlı Kapı-Pencere Serisi



- Detaylar
- Details

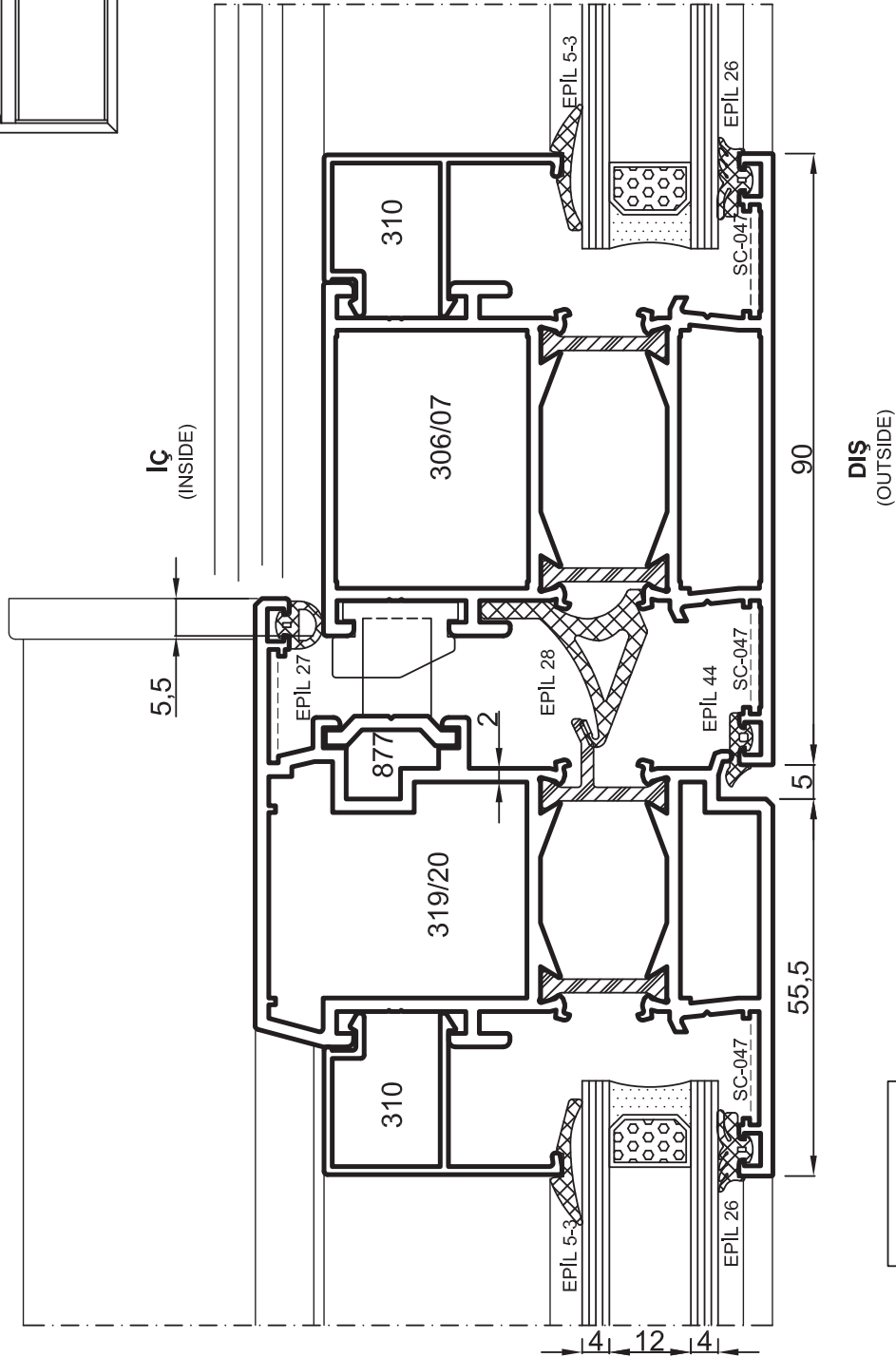
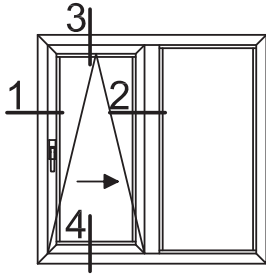
Yalıtımlı Kapı-Pencere Serisi



Detay 1
Detail

- Detaylar
- Details

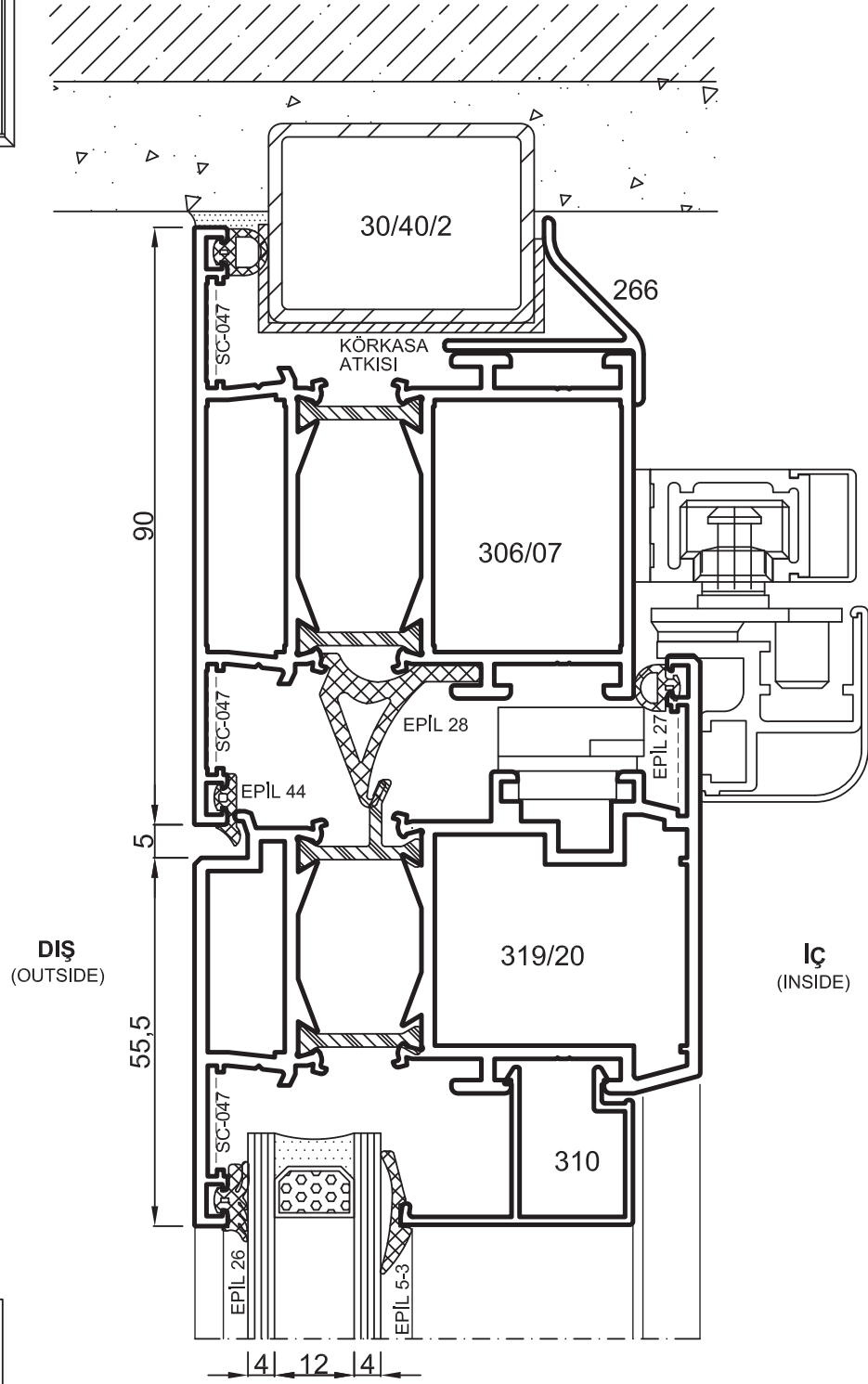
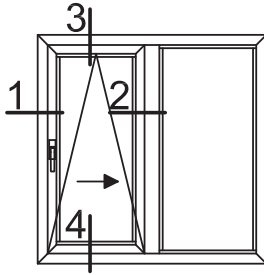
Yalıtımlı Kapı-Pencere Serisi



Detay 2
Detail 2

- Detaylar
- Details

Yalıtımlı Kapı-Pencere Serisi

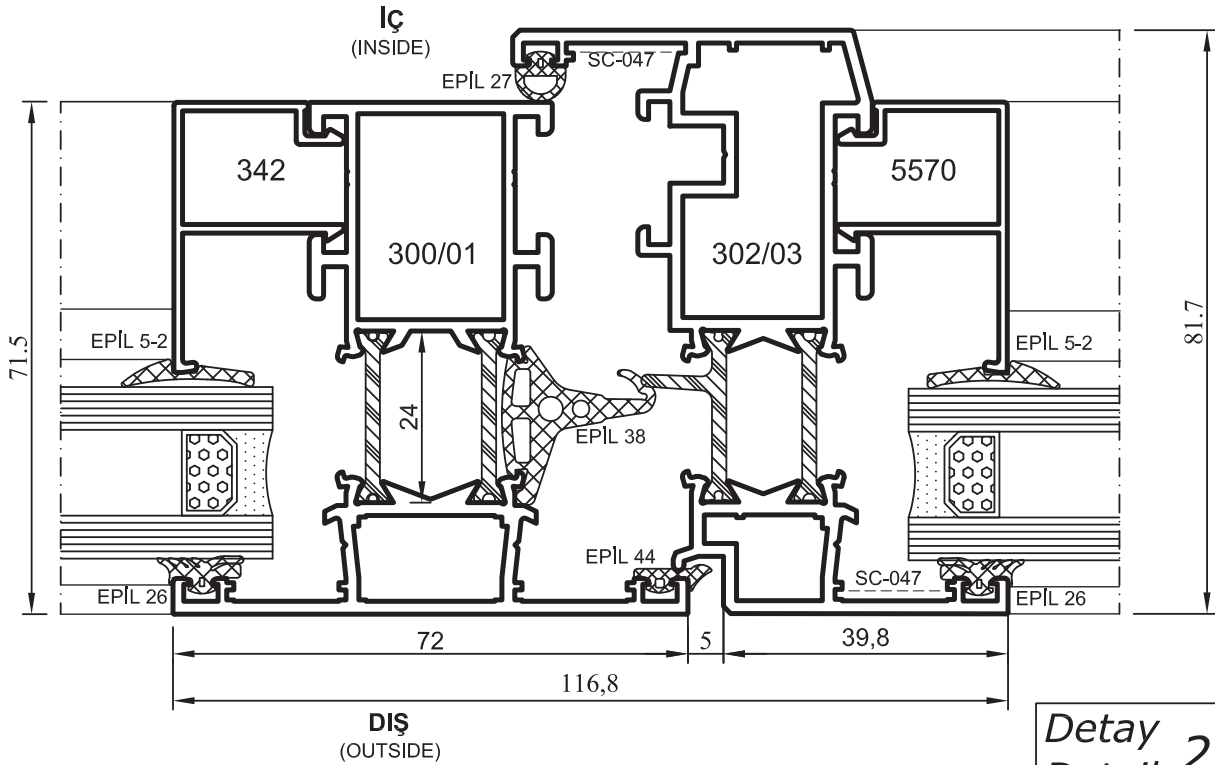
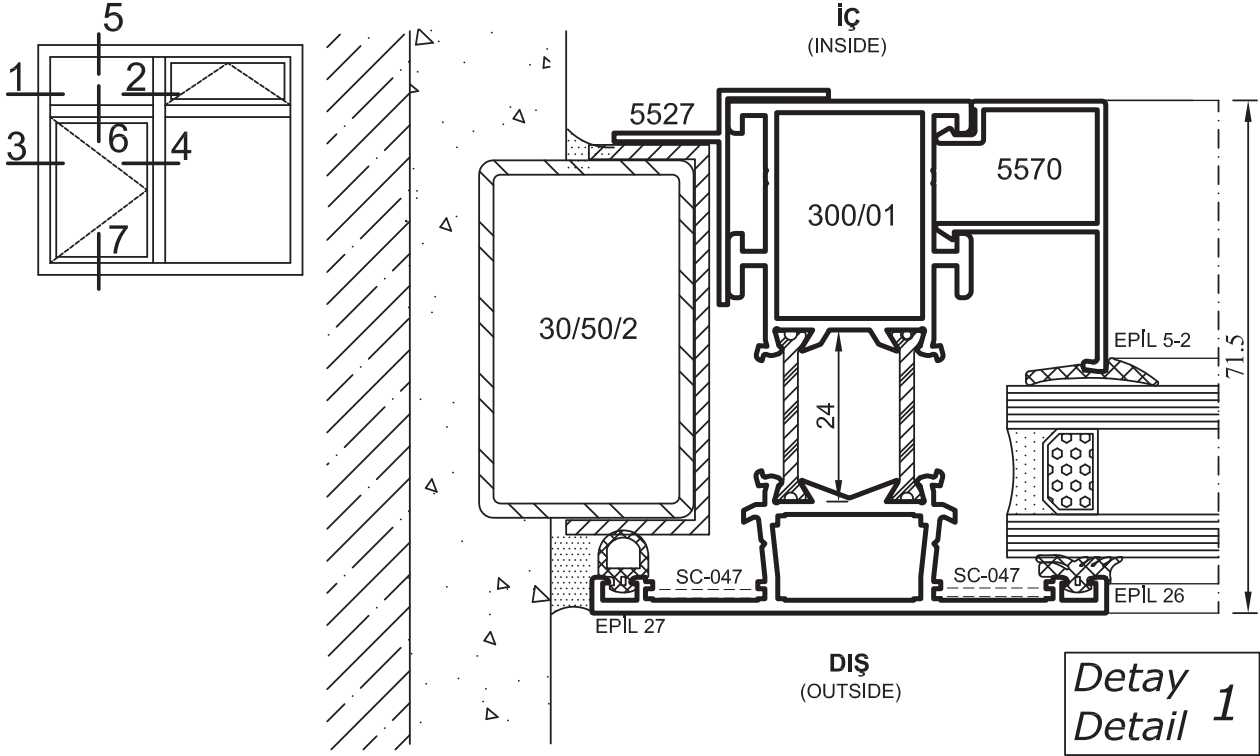


Detay
Detail 3

- Detaylar
- Details

Yalıtımlı Kapı-Pencere Serisi

Si 66 SİSTEMİN; 24' LÜK ISI BARIYERLERİNE GÖRE DETAYI

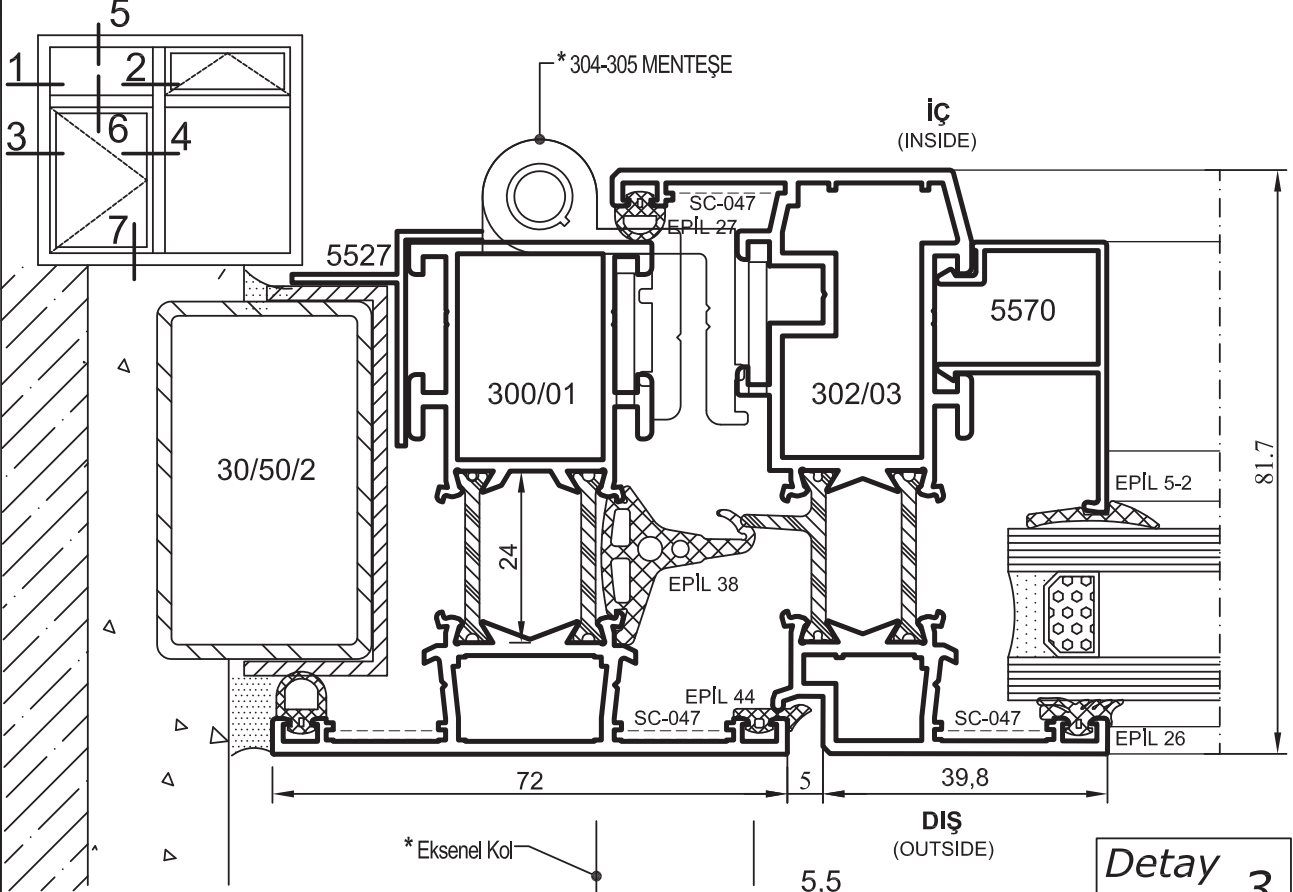


Dikkat : 24 'lük ısı bariyeri; Si 66 da kullanılan diğer profillere de uyarlanabilir.

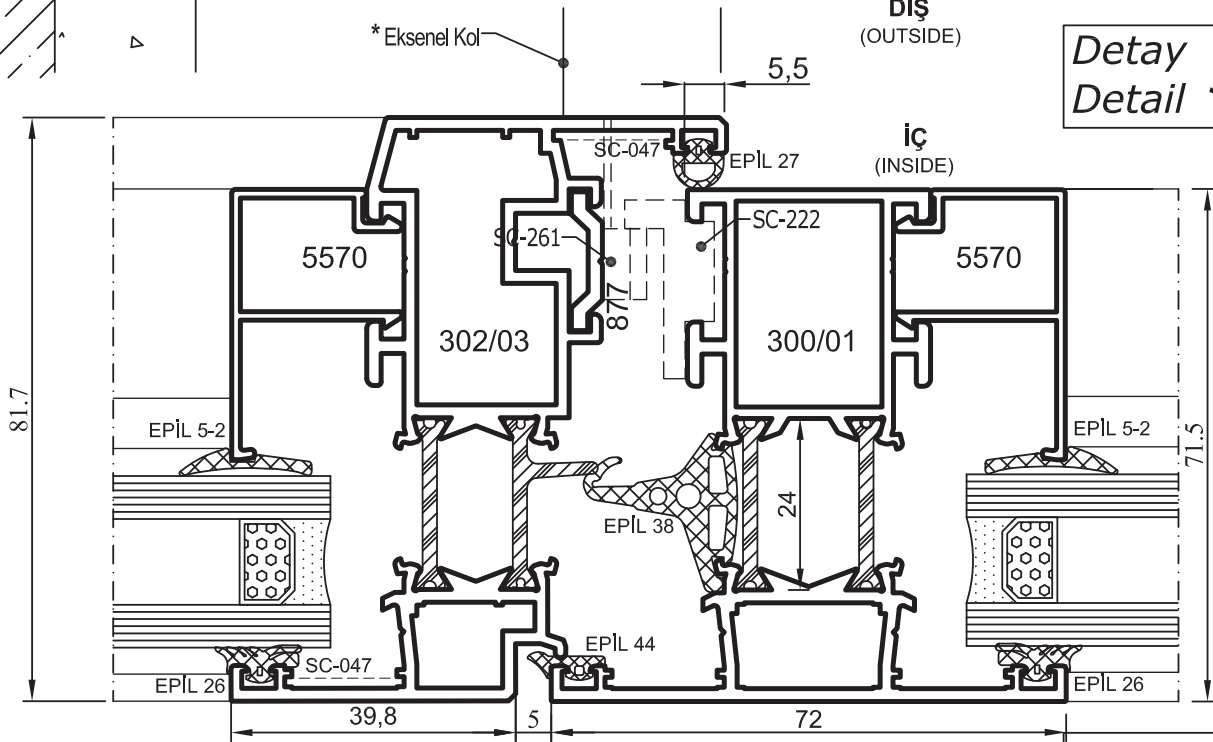
- Detaylar
- Details

Yalıtımlı Kapı-Pencere Serisi

Sİ 66 SİSTEMİN; 24' LÜK ISI BARIYERLERİNE GÖRE DETAYI



Detay
Detail 3



Detay
Detail 4

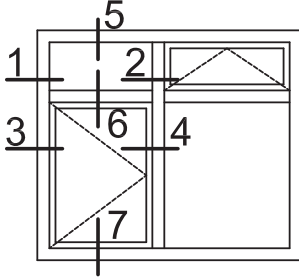
* Renk koduna göre sipariş ediniz.

Dikkat : 24 'lük ısı bariyeri; Sİ 66 da kullanılan diğer profillere de uyarlanabilir.

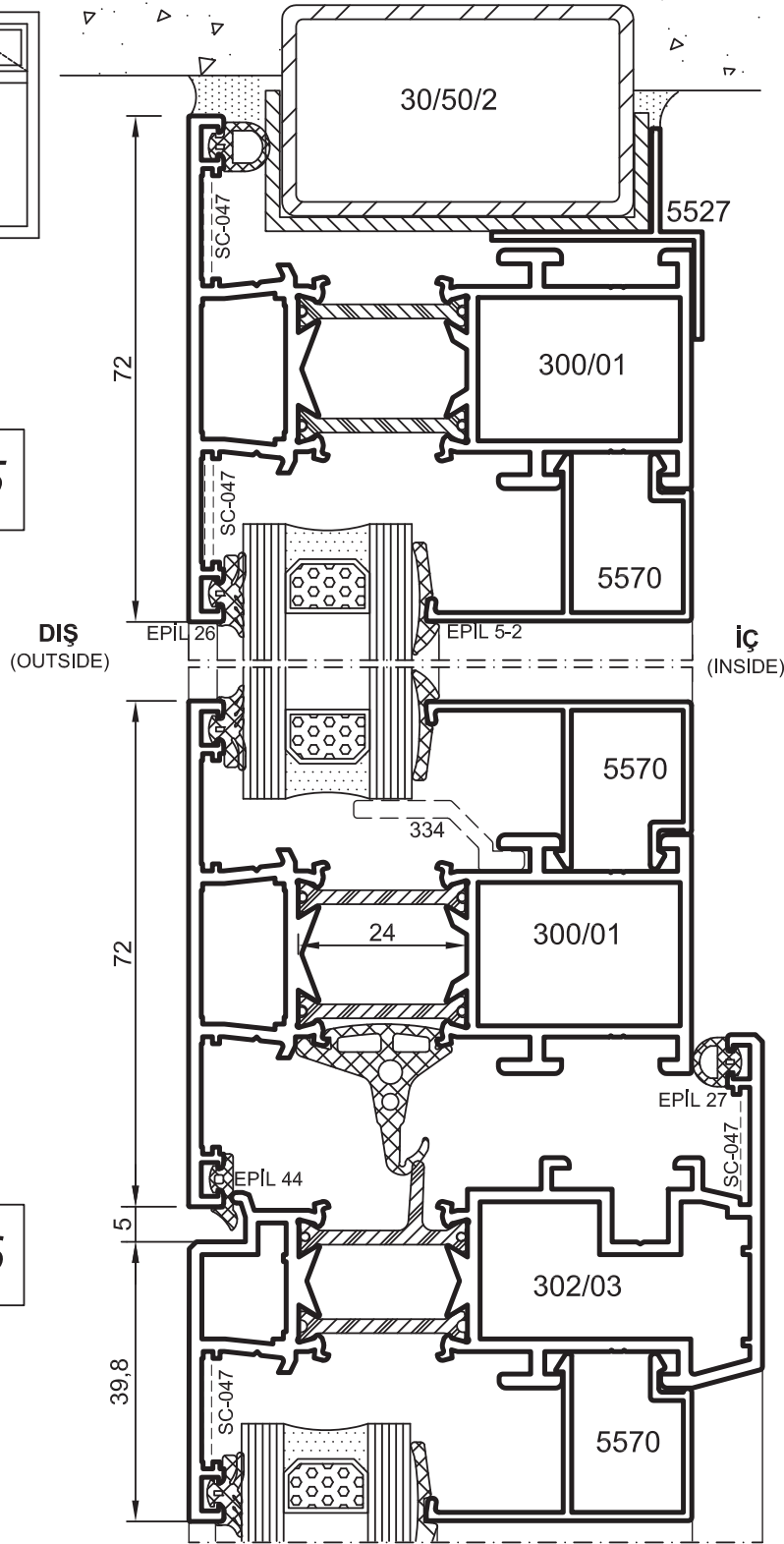
- Detaylar
- Details

Yalıtımlı Kapı-Pencere Serisi

Si 66 sisteminin; 24' Lük ısı bariyerlerine göre detayı



Detay
Detail 5



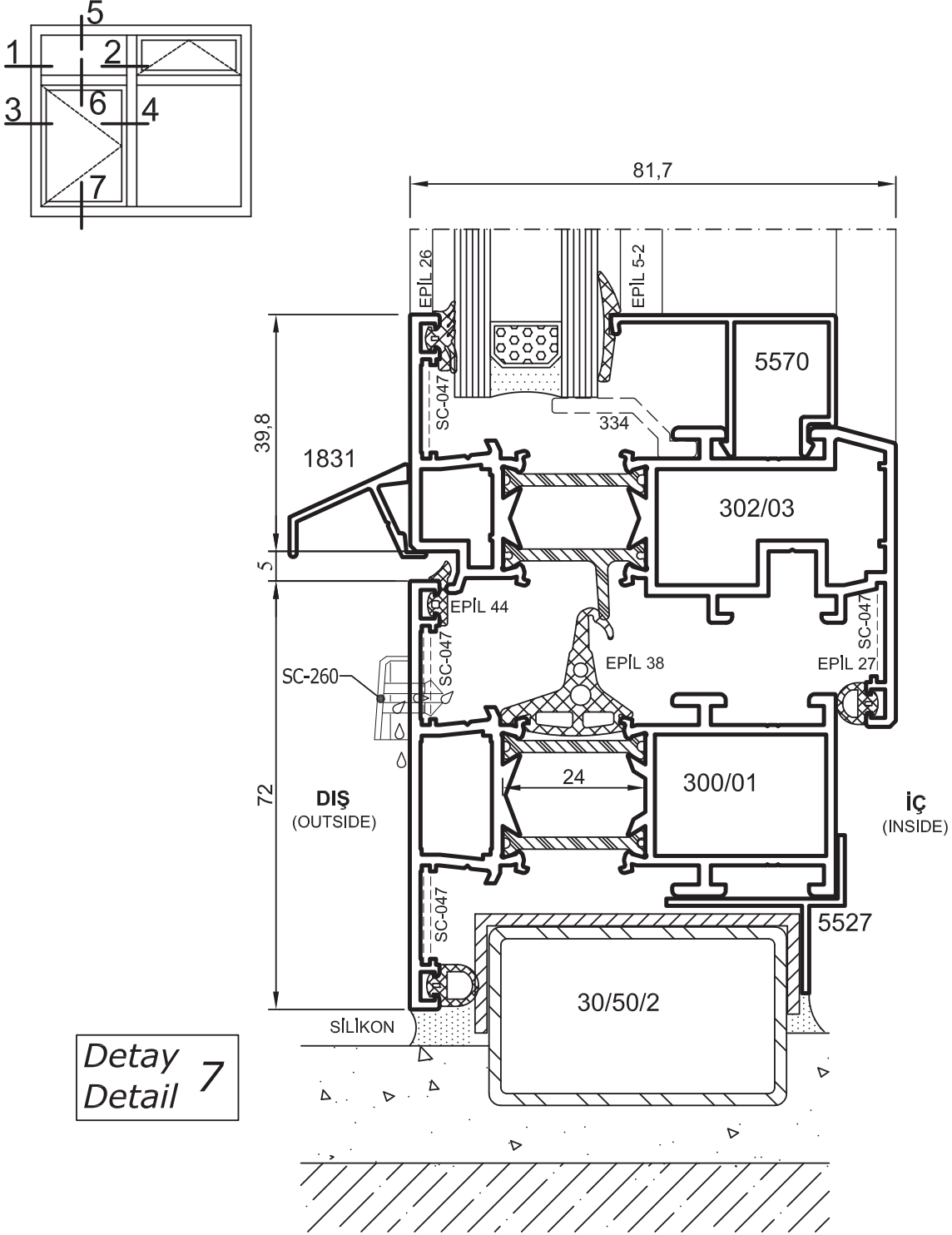
Detay
Detail 6

Dikkat :24 'lük ısı bariyeri; Si 66 da kullanılan diğer profillere de uyarlanabilir.

- Detaylar
- Details

Yalıtımlı Kapı-Pencere Serisi

Si 66 sistemin; 24' LÜK ISI BARIYERLERİNE GÖRE DETAYI

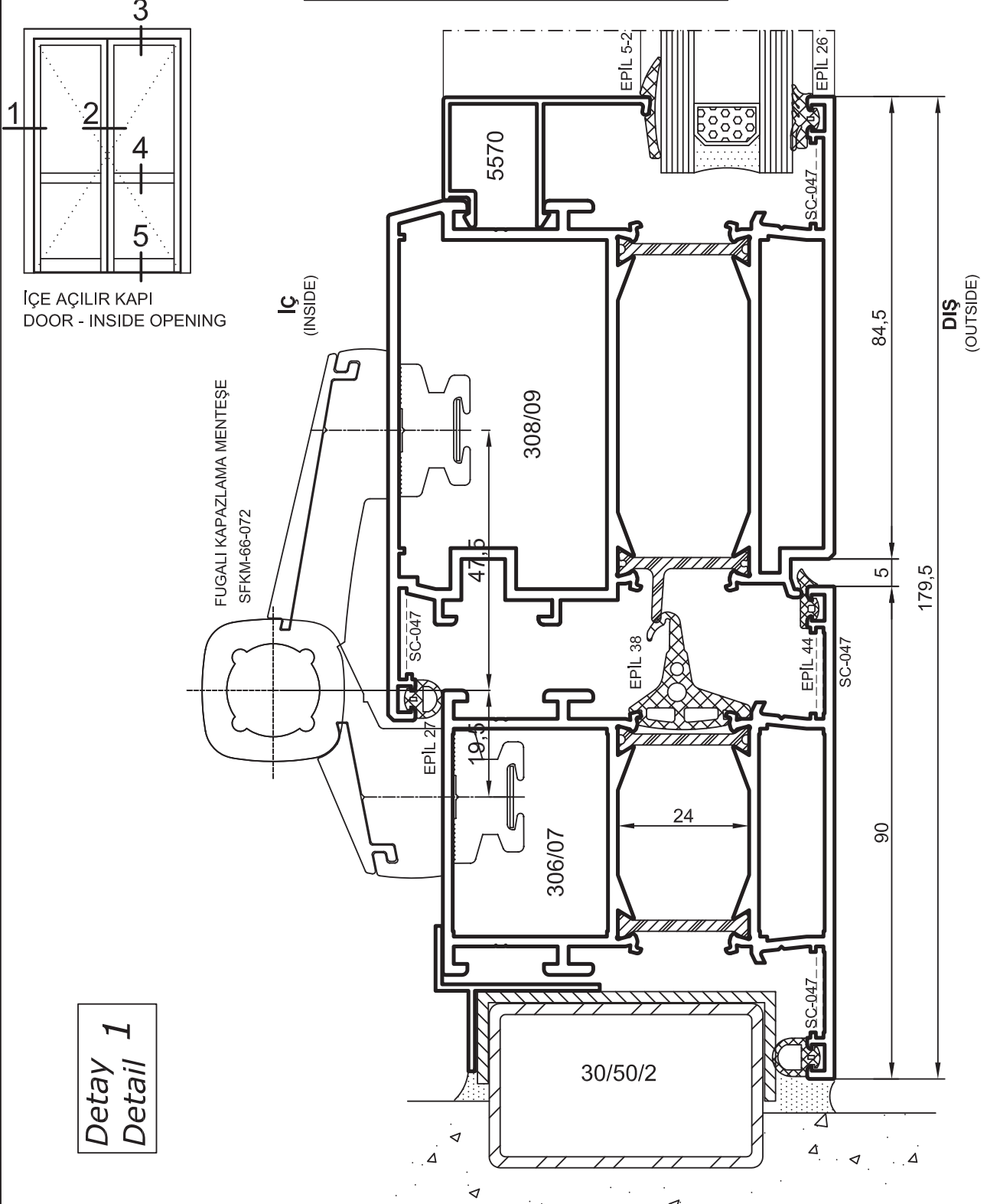


Dikkat :24 'lük ısı bariyeri; Si 66 da kullanılan diğer profillere de uyarlanabilir.

- Detaylar
- Details

Yalıtımlı Kapı-Pencere Serisi

Si 66 SİSTEMİN; 24' LÜK ISI BARIYERLERİNE GÖRE DETAYI



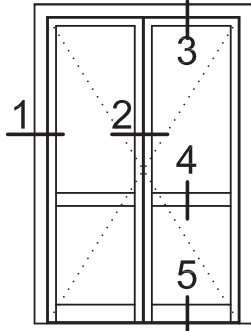
Detay 1
Detail

Dikkat :24 'lük ısı bariyeri; Si 66 da kullanılan diğer profillere de uyarlanabilir.

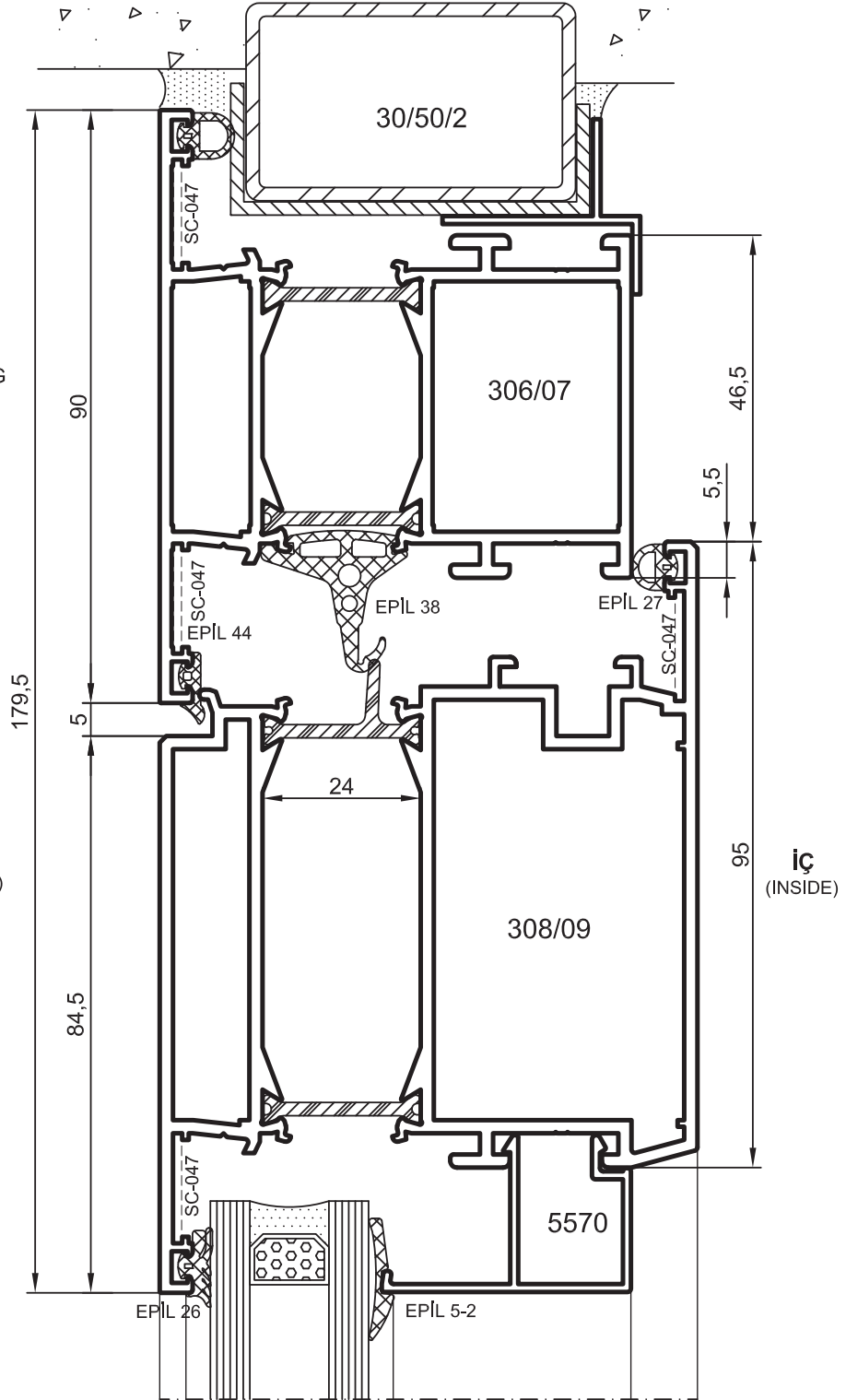
- Detaylar
- Details

Yalıtımlı Kapı-Pencere Serisi

Si 66 SİSTEMİN; 24' LÜK ISI BARIYERLERİNE GÖRE DETAYI



İÇE AÇILIR KAPI
DOOR - INSIDE OPENING



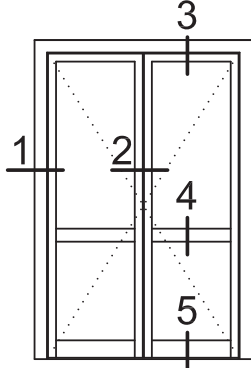
Detay
Detail 3

Dikkat :24' lük ısı bariyeri; Si 66 da kullanılan diğer profillere de uyarlanabilir.

- Detaylar
- Details

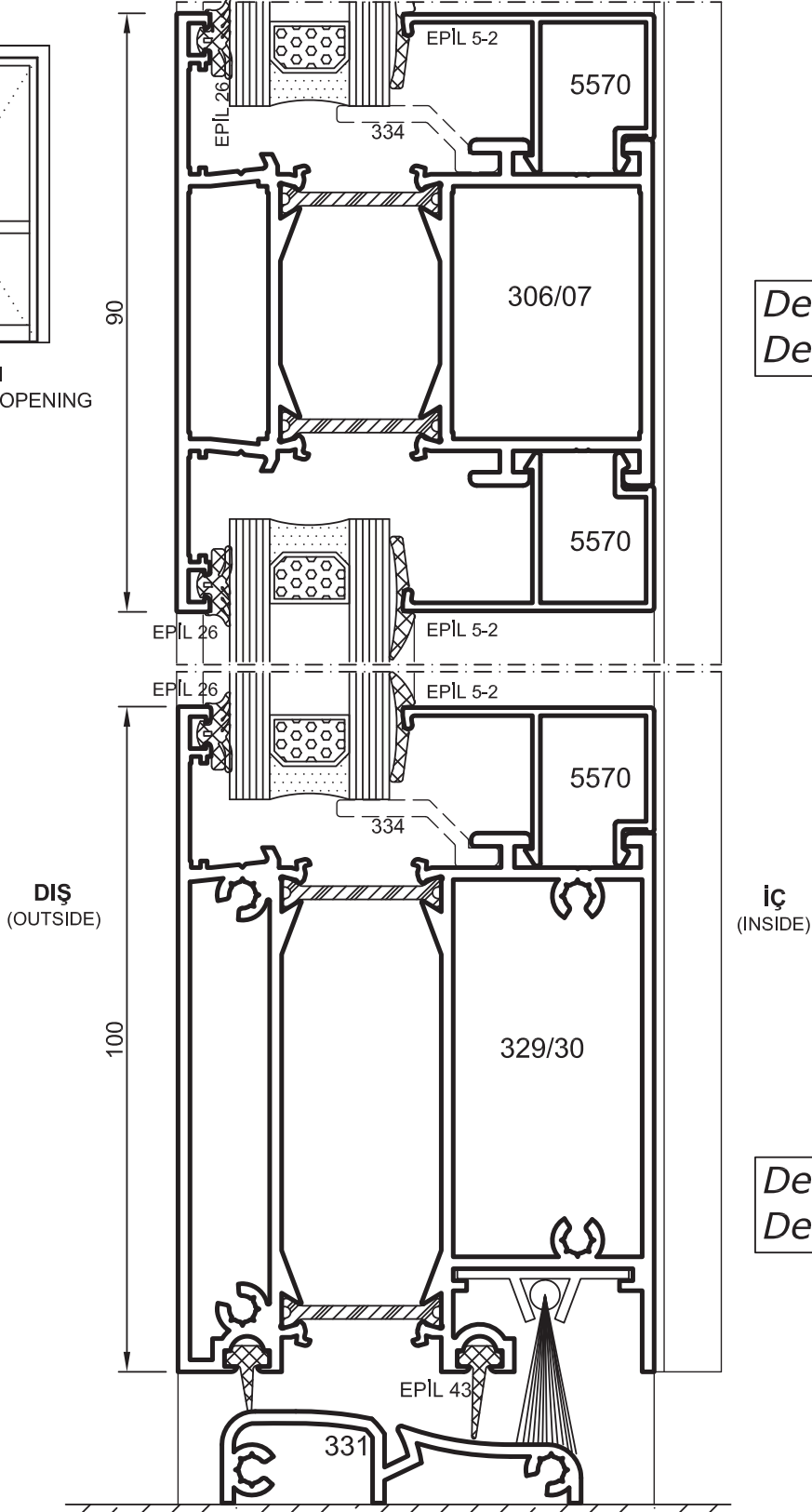
Yalıtımlı Kapı-Pencere Serisi

Si 66 SİSTEMİN; 24' LÜK ISI BARIYERLERİNE GÖRE DETAYI



İÇE AÇILIR KAPI
DOOR - INSIDE OPENING

Dikkat : 24 'lük ısı bariyeri; Si 66 da kullanılan diğer profillere de uyarlanabilir.



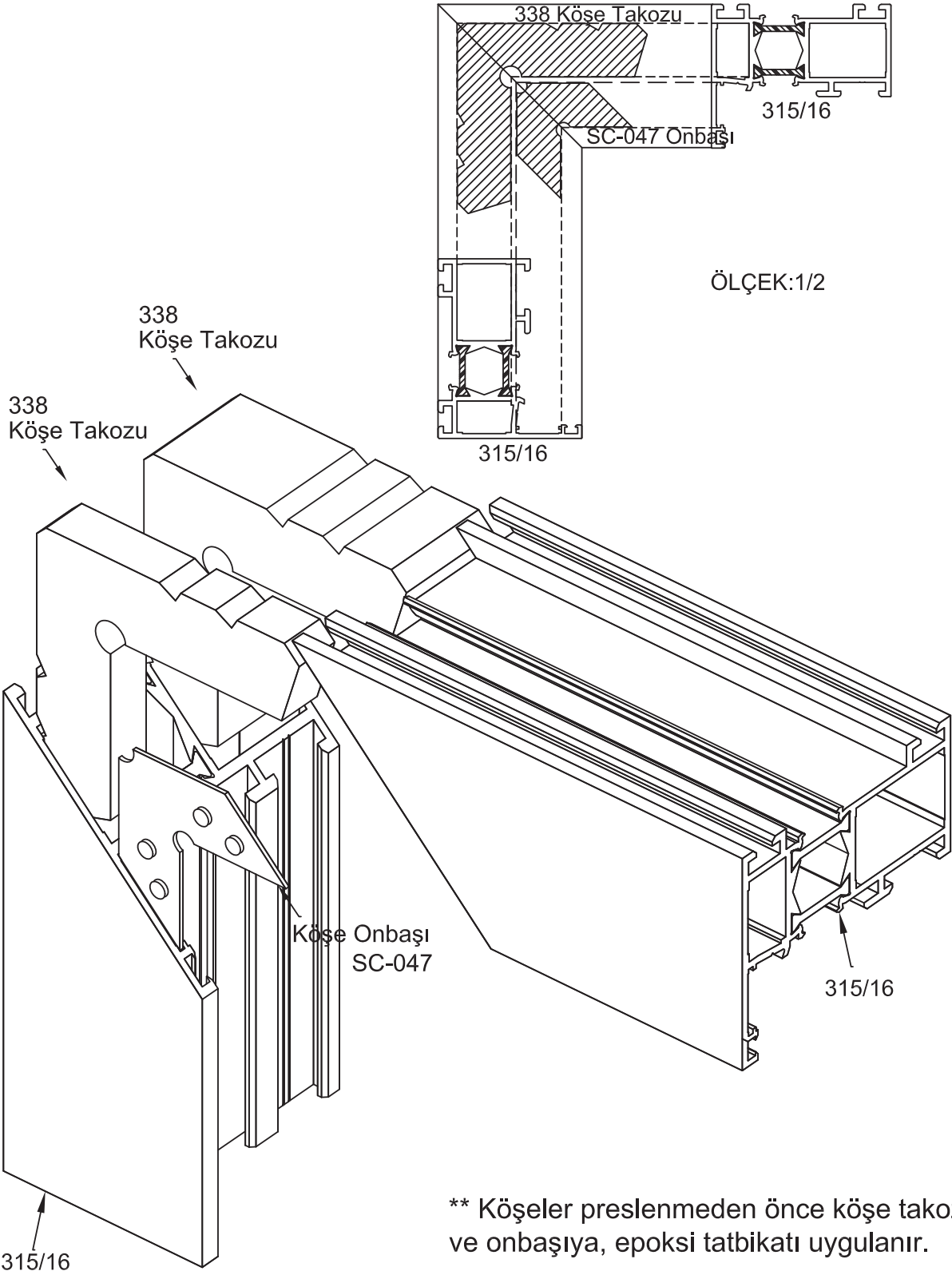
Detay
Detail 4

Detay
Detail 5

- Montaj Detayı
- Assembly Drawing

Yalıtımlı Kapı-Pencere Serisi

PRES KÖŞE BAĞLANTI DETAYI

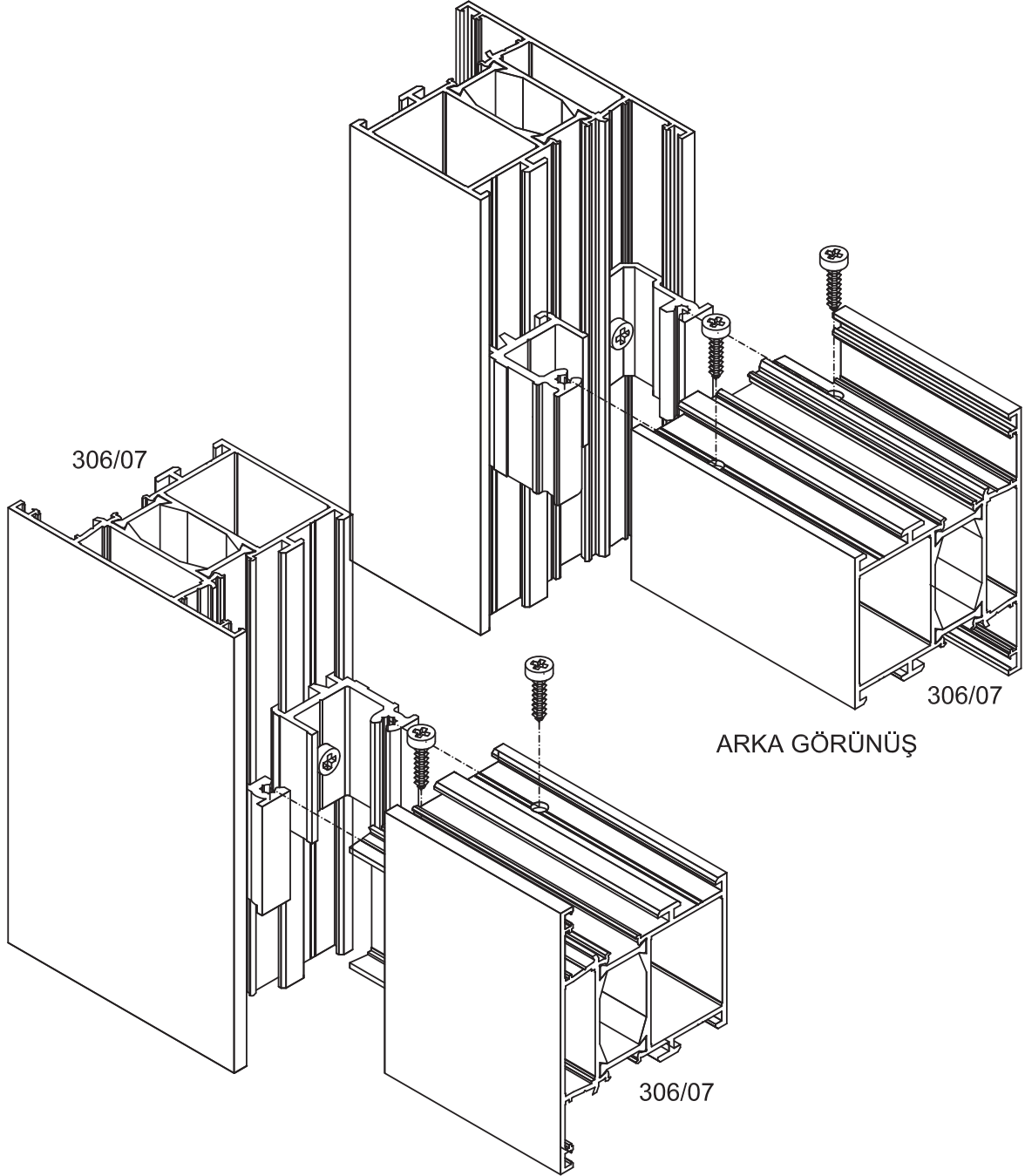


** Köşeler preslenmeden önce köşe takozu ve onbaşıya, epoksi tatbikatı uygulanır.

- Montaj Detayı
- Assembly Drawing

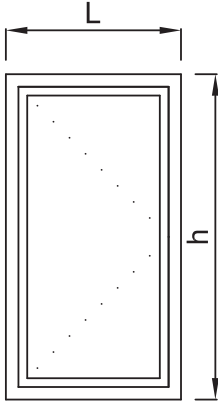
Yalıtımlı Kapı-Pencere Serisi

ORTA KAYIT DİK BAĞLANTI DETAYI

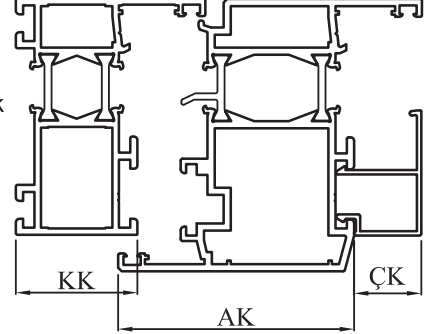


- Kesim Planı
- Cutting Measures Plans

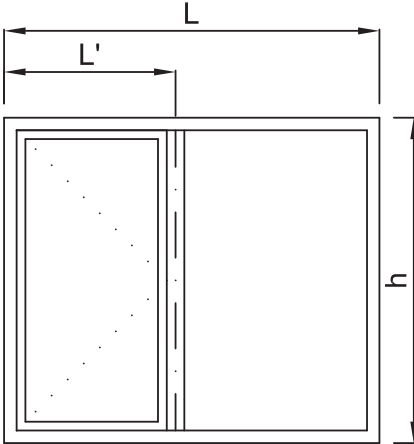
Yalıtımlı Kapı-Pencere Serisi



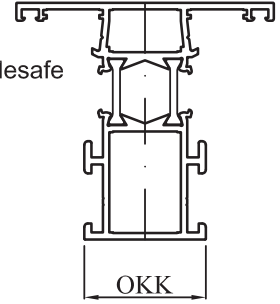
- L = Dıştan Dışa Genişlik
- h = Dıştan Dışa Yükseklik
- KK = Kasa Kalınlığı
- AK = Kanat Kalınlığı
- b = Kanat Bini Payı
- ÇK = Çıta Kalınlığı
- k = Kasa Boşluğu



KASA YATAY	2 adet L boyunda 2 baş 45°	
KASA DÜŞEY	2 adet h boyunda 2 baş 45°	
KANAT YATAY	2 adet L-2(KK)+2(b) boyunda 2 baş 45°	
KANAT DÜŞEY	2 adet h-2(KK)+2(b) boyunda 2 baş 45°	
KANAT YATAY CAM ÇITASI	2 adet L-2(KK)+2(b)-2(AK) boyunda 2 baş düz	
KANAT DÜŞEY CAM ÇITASI	2 adet h-2(KK)+2(b)-2(AK)-2(ÇK)-0,2 boyunda 2 baş düz	
İSPANYOLET TİJ	1 adet h-2(KK)-200 boyunda 2 baş düz	



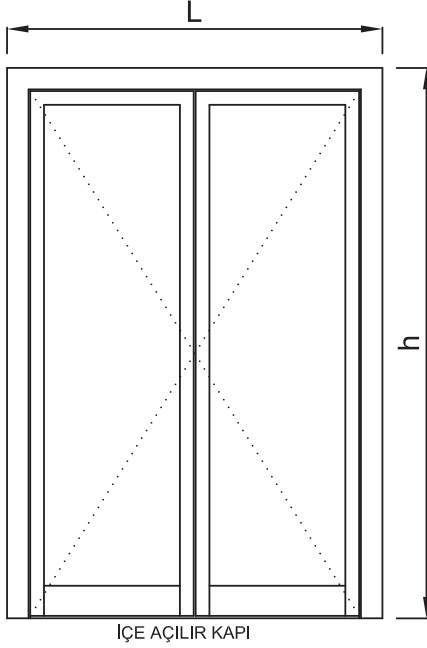
- L = Dıştan Dışa Genişlik
- L' = Kasa Dışından Orta Kayıt Aksına Mesafe
- h = Dıştan Dışa Yükseklik
- KK = Kasa Kalınlığı
- AK = Kanat Kalınlığı
- b = Kanat Bini Payı
- ÇK = Çıta Kalınlığı
- OKK = Orta Kayıt Kalınlığı
- k = Kasa Boşluğu



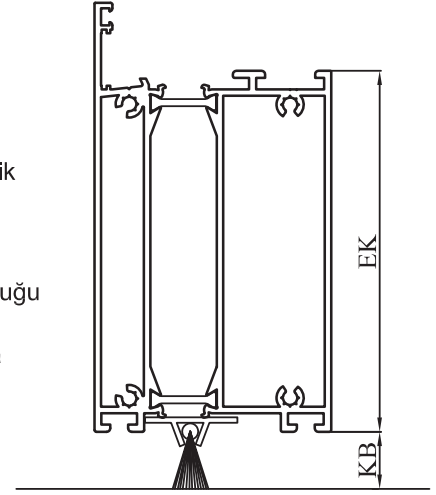
KASA YATAY	2 adet L boyunda 2 baş 45°	
KASA DÜŞEY	2 adet h boyunda 2 baş 45°	
KANAT YATAY	2 adet L'-KK-(OKK/2)+2(b) boyunda 2 baş 45°	
KANAT DÜŞEY	2 adet h-2(KK)+2(b) boyunda 2 baş 45°	
ORTA KAYIT	2 adet h-2(KK) boyunda 2 baş kertme	
KANAT YATAY CAM ÇITASI	2 adet L'-KK-(OKK/2)+2(b)-2(AK) boyunda 2 baş düz	
KANAT DÜŞEY CAM ÇITASI	2 adet h-2KK+2b-2AK-2ÇK-0,2 boyunda 2 baş düz	
KASA YATAY CAM ÇITASI	2 adet (L-L')-KK-(OKK/2) boyunda 2 baş düz	
KASA DÜŞEY CAM ÇITASI	2 adet h-2(KK)-2(ÇK)-0,2 mm boyunda 2 baş düz	
İSPANYOLET TİJ	1 adet h-2(KK)-200 boyunda 2 baş düz	

- Kesim Planı
- Cutting Measures Plans

Yalıtımlı Kapı-Pencere Serisi



- L = Dıştan Dışa Genişlik
h = Dıştan Dışa Yükseklik
KK = Kasa Kalınlığı
AK = Kanat Kalınlığı
EK = Etek Kalınlığı
KB = Kanat Altı Fırça Boşluğu
b = Kanat Bini Payı
f = Çift Kanat Orta Fuga
ÇK = Çıta Kalınlığı



KASA YATAY	1 adet L boyunda 2 baş 45°	
KASA DÜŞEY	1 adet h boyunda 1 baş 45°	
KASA DÜŞEY	1 adet h boyunda 1 baş 45°	
KANAT YATAY	2 adet (L/2)-KK-(f/2)+b boyunda 2 baş 45°	
KANAT DÜŞEY	2 adet h-KK-KB+b boyunda 1 baş 45°	
KANAT DÜŞEY	2 adet h-KK-KB+b boyunda 1 baş 45°	
ETEK	2 adet [L-2(KK)-4(AK)-f+2b]/2 boyunda 2 baş kертme	
ÇİFT KANAT ADAPTÖRÜ	1 adet h-KK-KB+b boyunda 1 baş düz, 1 baş kертme	
CAM ÇİTASI YATAY		
CAM ÇİTASI DÜŞEY	4 adet h-KK-AK-KB-EK-2(ÇK)+b-0,2 boyunda 2 baş düz	