

SARAY[®] | Alüminyum

Mükemmel yapılar için...

NOTES

A series of horizontal dotted lines for writing notes.










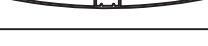





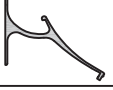



HAREKETLİ VE SABİT GÜNEŞ KIRICI SİSTEM



SUN BREAKING SYSTEMS

**HAREKETLİ VE SABİT
GÜNEŞ KIRICI SİSTEM
PROFİLLERİ**

*SUN BREAKING SYSTEMS
PROFILES*

• Güneş Kırıcı Profilleri / Sun Breaking Systems Profiles			
RESİM DRAWING	PROFİL NO CODE	MALZEME TANIMI DESCRIPTION	AĞIRLIK (kg/m) WEIGHT
	418	20x5 Lama	0,275
	2202	Menfez Kasa Profili Louver Frame Profile	0,580
	2205	86,6 mm Menfez Profili 86,6 mm Louver Profile	0,550
	3481*	110 mm Yan Kasa Profili 110 mm Frame Profile	0,965
	3281*	150 mm Yan Kasa Profili 150 mm Frame Profile	1,450
	3294*	170 mm Yan Kasa Profili 170 mm Frame Profile	2,620
	8960	67,6 mm Güneş Kırıcı Profili 67,6 mm Sunbreaking Profile	0,620
	2290	139 mm Güneş Kırıcı Profili 139 mm Sunbreaking Profile	1,000
	6261	150 mm Güneş Kırıcı Profili 150 mm Sunbreaking Profile	1,750
	7348	200 mm Güneş Kırıcı Profili 200 mm Sunbreaking Profile	2,515
	6780	300 mm Güneş Kırıcı Profili 300 mm Sunbreaking Profile	4,170
	10888*	245 mm Güneş Kırıcı Profili 245 mm Sunbreaking Profile	4,390
	7510/B	Güneş Kırıcı Montaj Profili Sunbreaking Fitting Profile	1,810
	7843/B	Güneş Kırıcı Montaj Profili Sunbreaking Fitting Profile	1,450
	10409	Yan Kasa Profili Frame Profile	0,610
	10419	Güneş Kırıcı Montaj Profili Sunbreaking Fitting Profile	2,845
	10420	113.5 mm Güneş Kırıcı Profili 113,5 mm Sunbreaking Profile	0,605
	12839*	Menfez Profili Louver Profile	0,355
	12840*	Menfez Montaj Profili Louver Fitting Profile	1,465

* Sipariş miktarı minimum 300 kg dir. / Minimum orde quantity: 300 kg

Uyarı: Profil ağırlıklarımız teorik olup; teslim anındaki tartımız geçerlidir.

Warning: the weights of profile is theoretical, weighting at the time of delivery are valid.

**HAREKETLİ VE SABİT
GÜNEŞ KIRICI SİSTEM
AKSESUARLARI**

*SUN BREAKING SYSTEMS
ACCESSORIES*

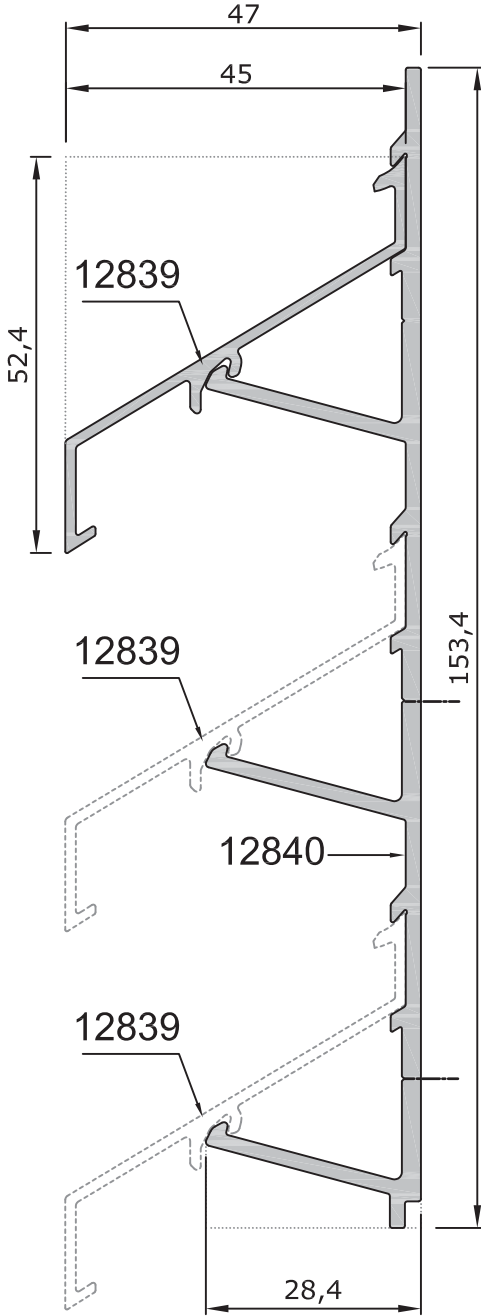
• Aksesuarlar/ Accessories			
RESİM DRAWING	PARÇA NO CODE	AÇIKLAMA DESCRIPTION	PAKET PACKAGING
	SC-907	BÜYÜK KULAKLI KAPAK (300 lük) "6780 nolu profil için" Cap for Finishing Header	50 ad/pk 50 pieces
	SC-908	KÜÇÜK KULAKLI KAPAK (200 lük) "7348 nolu profil için" Cap for Finishing Header	50 ad/pk 50 pieces
	SC-909	KARE PLASTİK TAPA Square PVC Plung	50 ad/pk 50 pieces
	SC-910	KARE PİM Square Pin	50 ad/pk 50 pieces
	SC-911	BÜYÜK YÜKSÜK Big Thimble	50 ad/pk 50 pieces
	SC-912	AHTAPOT TAPA PVC Plung	50 ad/pk 50 pieces
	SC-913	BÜYÜK KULAKSIZ KAPAK (300 lük) "6780 nolu profil için" Cap for Finishing Header	50 ad/pk 50 pieces
	SC-914	KÜÇÜK KULAKSIZ KAPAK (200 lük) "7348 nolu profil için" Cap for Finishing Header	50 ad/pk 50 pieces
	SC-915	* Büyük Kulaksız Kapak (300 lük) Kare Deliksiz "6780 nolu profil için" Cap for Finishing Header -imperforate	50 ad/pk 50 pieces
	SC-916	* Küçük Kulaksız Kapak (200 lük) Kare Deliksiz "7348 nolu profil için" Cap for Finishing Header-imperforate	50 ad/pk 50 pieces
	SC-917	YUVARLAK PLASTİK TAPA PVC Plung	50 ad/pk 50 pieces
	SC-918	YUVARLAK PİM Pin	50 ad/pk 50 pieces
	SC-919	KÜÇÜK YÜKSÜK Small Thimble	50 ad/pk 50 pieces
	SC-920	YAY Steel Wires	50 ad/pk 50 pieces
	SC-921	ÖZEL M8 CİVATA SOMUN M8 Stainless Steel Bolts and Nuts	50 ad/pk 50 pieces
	SC-922	KULAKSIZ KAPAK (150 lik) Kare Deliksiz "6261 nolu profil için" Cap for Finishing Header-imperforate	50 ad/pk 50 pieces
		AÇKI MEKANİZMASI (Aprimatik APRİ17 vb.) Moving Mechanism	Stokta bulunmaz 1 pieces

**HAREKETLİ VE SABİT
GÜNEŞ KIRICI SİSTEM
PROFİLLERİ**

*SUN BREAKING SYSTEMS
PROFILES*

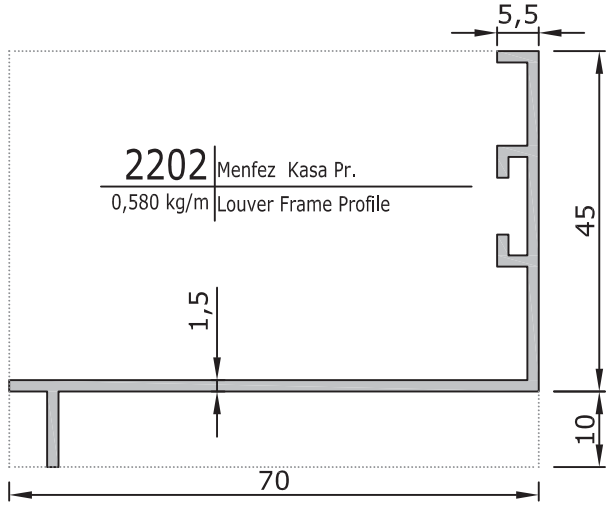
• Güneş Kırıcı Profilleri / Sun Breaking Systems Profiles

12839* | Menfez Profili
0,355 kg/m | Louver Profile

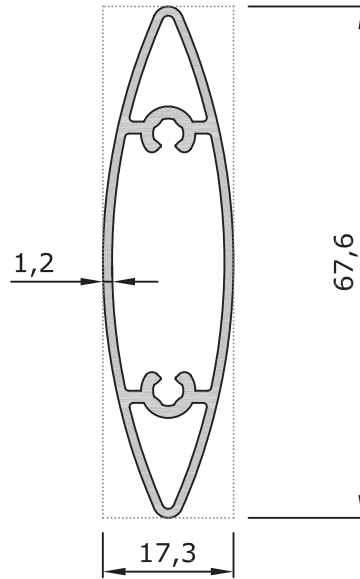
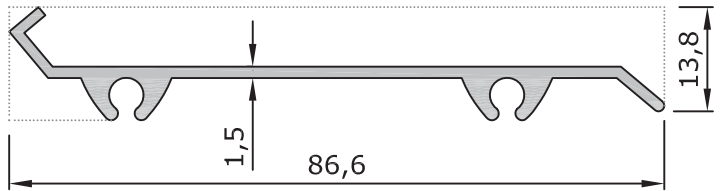


12840* | Menfez Montraj Pr.
1,465 kg/m | Louver Fitting Profile

2202 | Menfez Kasa Pr.
0,580 kg/m | Louver Frame Profile



2205 | 86,6 mm Menfez Pr.
0,550 kg/m | 86,6 mm Louver Profile

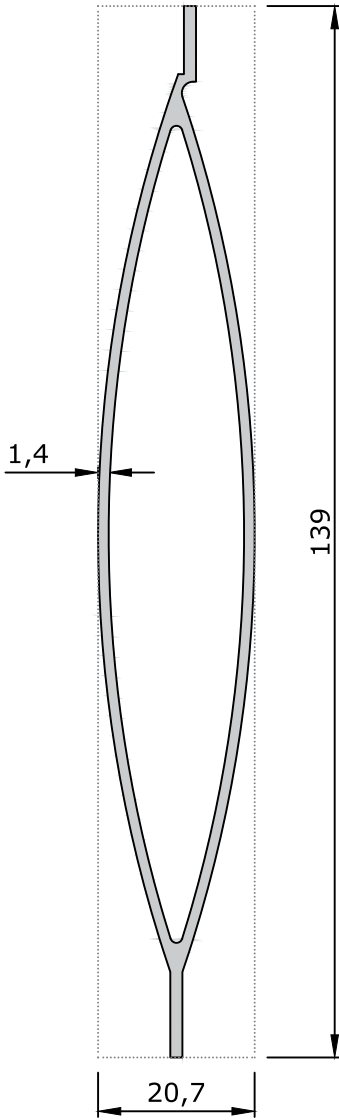


8960 | 67,6 mm Güneş Kırıcı Pr.
0,620 kg/m | 67,6 mm Sun Breaking Profile

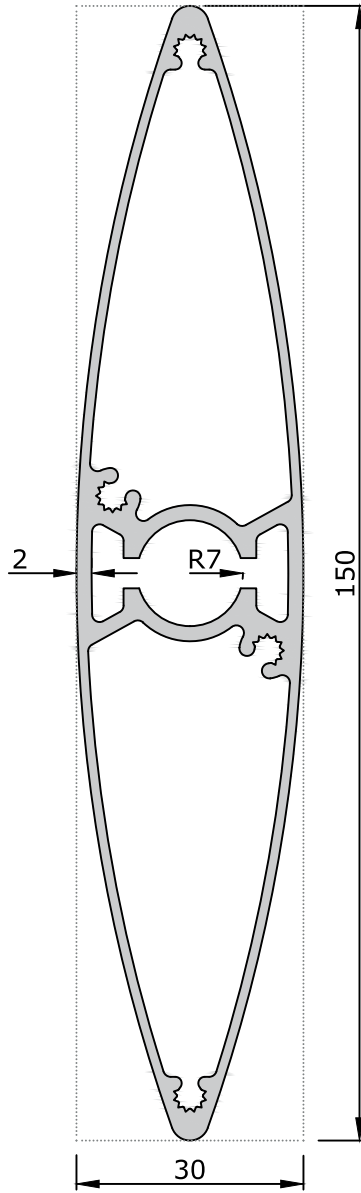
* Sipariş miktarı minimum 300 kg dir. / Minimum orde quantity: 300 kg
Uyarı: Profil ağırlıklarımız teorik olup; teslim anındaki tartımız geçerlidir.
Warning: the weights of profile is theoretical, weighting at the time of delivery are valid.

- Güneş Kırıcı Profilleri / Sun Breaking Systems Profiles

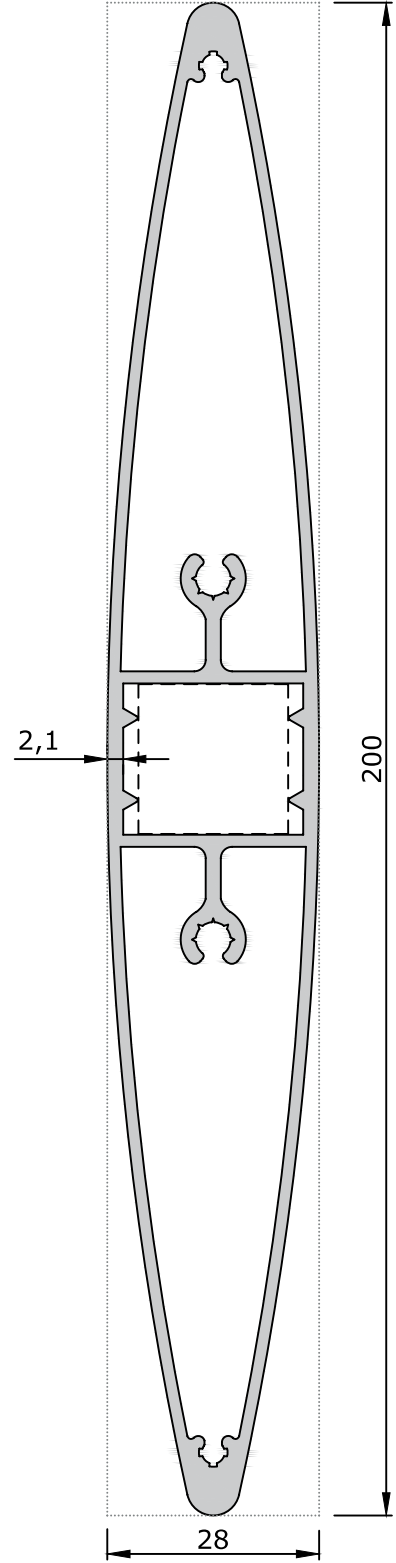
NOT: 6780 ve 7348 nolu Sabit veya hareketli Güneş Kırıcı Sistemi ile ilgili bütün montaj elemanları firmamızdan temin edilir.



2290 | 139 mm Güneş Kırıcı Pr.
1,000 kg/m | 139 mm Sun Breaking Profile



6261 | 150 mm Güneş Kırıcı Pr.
1,750 kg/m | 150 mm Sun Breaking Profile

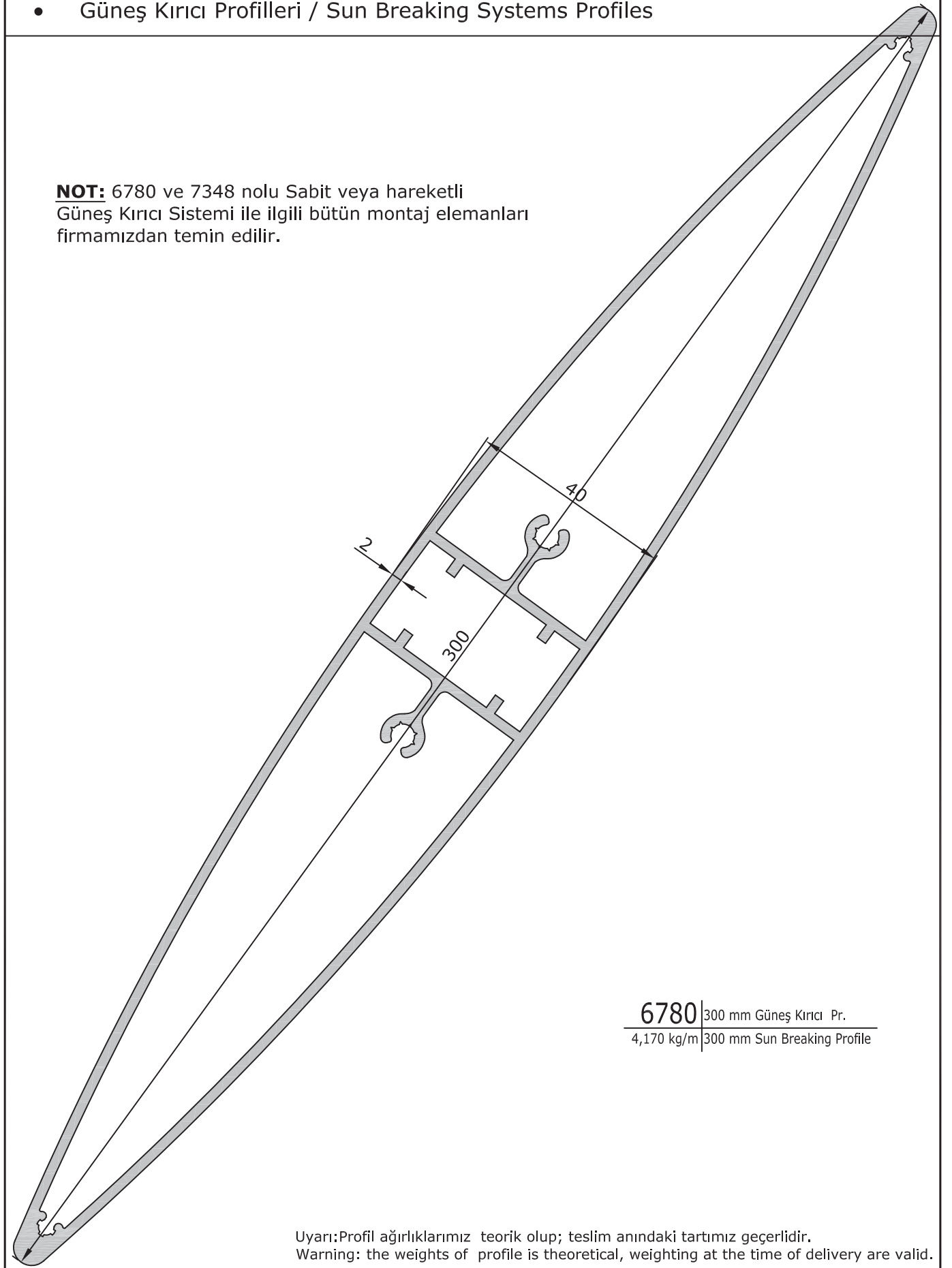


7348 | 200 mm Güneş Kırıcı Pr.
2,515 kg/m | 200 mm Sun Breaking Profile

Uyarı: Profil ağırlıklarımız teorik olup; teslim anındaki tartımız geçerlidir.
Warning: the weights of profile is theoretical, weighting at the time of delivery are valid.

- Güneş Kırıcı Profilleri / Sun Breaking Systems Profiles

NOT: 6780 ve 7348 nolu Sabit veya hareketli Güneş Kırıcı Sistemi ile ilgili bütün montaj elemanları firmamızdan temin edilir.

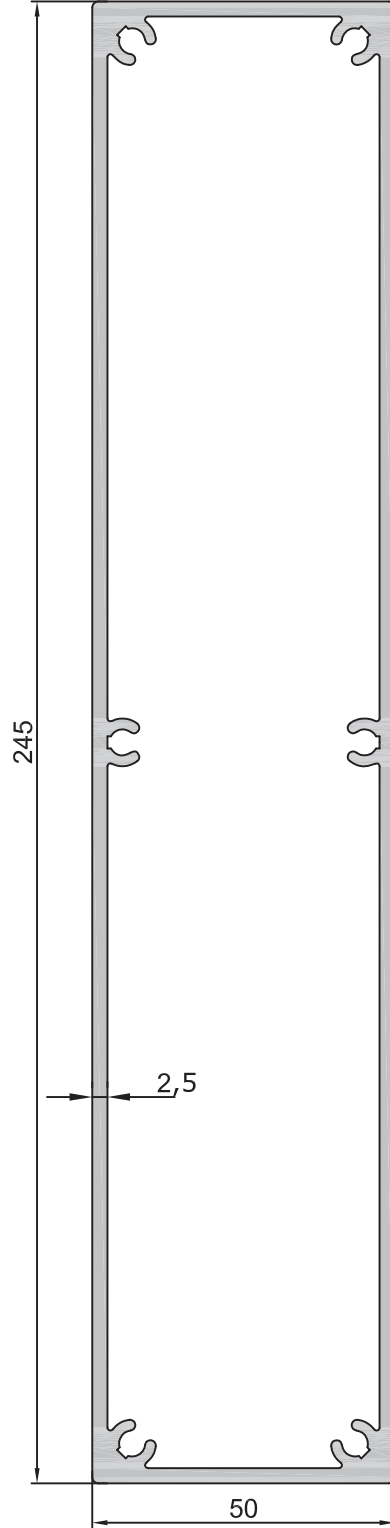


6780 | 300 mm Güneş Kırıcı Pr.
4,170 kg/m | 300 mm Sun Breaking Profile

Uyarı: Profil ağırlıklarımız teorik olup; teslim anındaki tartımız geçerlidir.
Warning: the weights of profile is theoretical, weighting at the time of delivery are valid.

• STANDART PROFİLLER

Güneş Kırıcı Sistemi

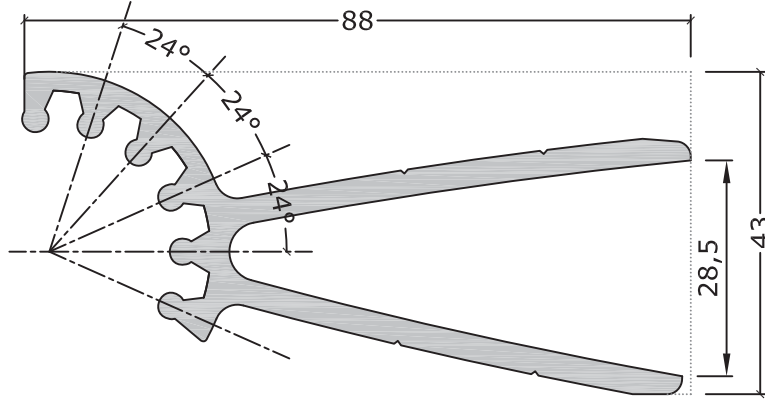


10888* | 245 mm Güneş Kırıcı Pr.
4,390 kg/m | 245 mm Sun Breaking Profile

Ölçek: 1/1.25

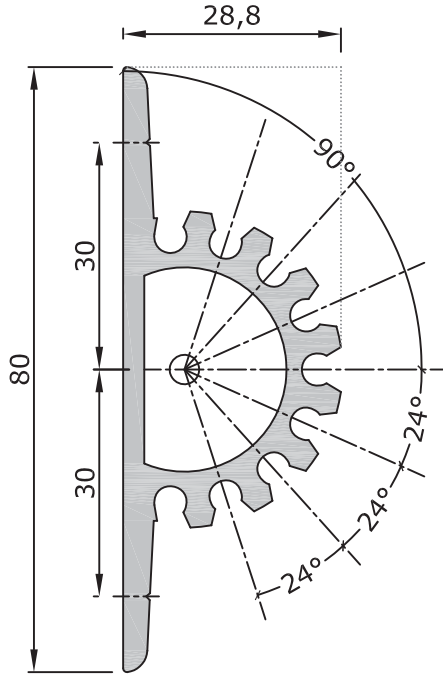
* Sipariş miktarı minimum 300 kg dır. / Minimum orde quantity: 300 kg
Uyarı: Profil ağırlıklarımız teorik olup; teslim anındaki tartımız geçerlidir.
Warning: the weights of profile is theoretical, weighting at the time of delivery are valid.

- Güneş Kırıcı Profilleri / Sun Breaking Systems Profiles



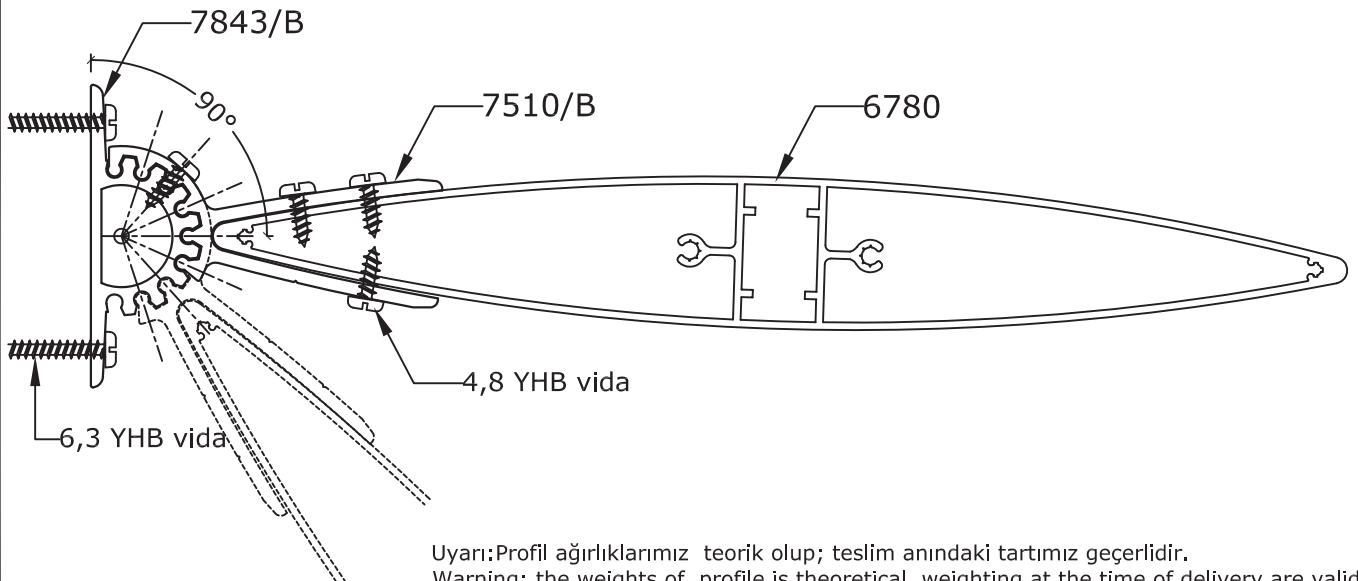
7510/B Güneş Kırıcı Montaj Pr.
1,810 kg/m Connector Profile

Min Kesim ölçüsü 50 mm dir.
Min Cutting Dimension: 50 mm



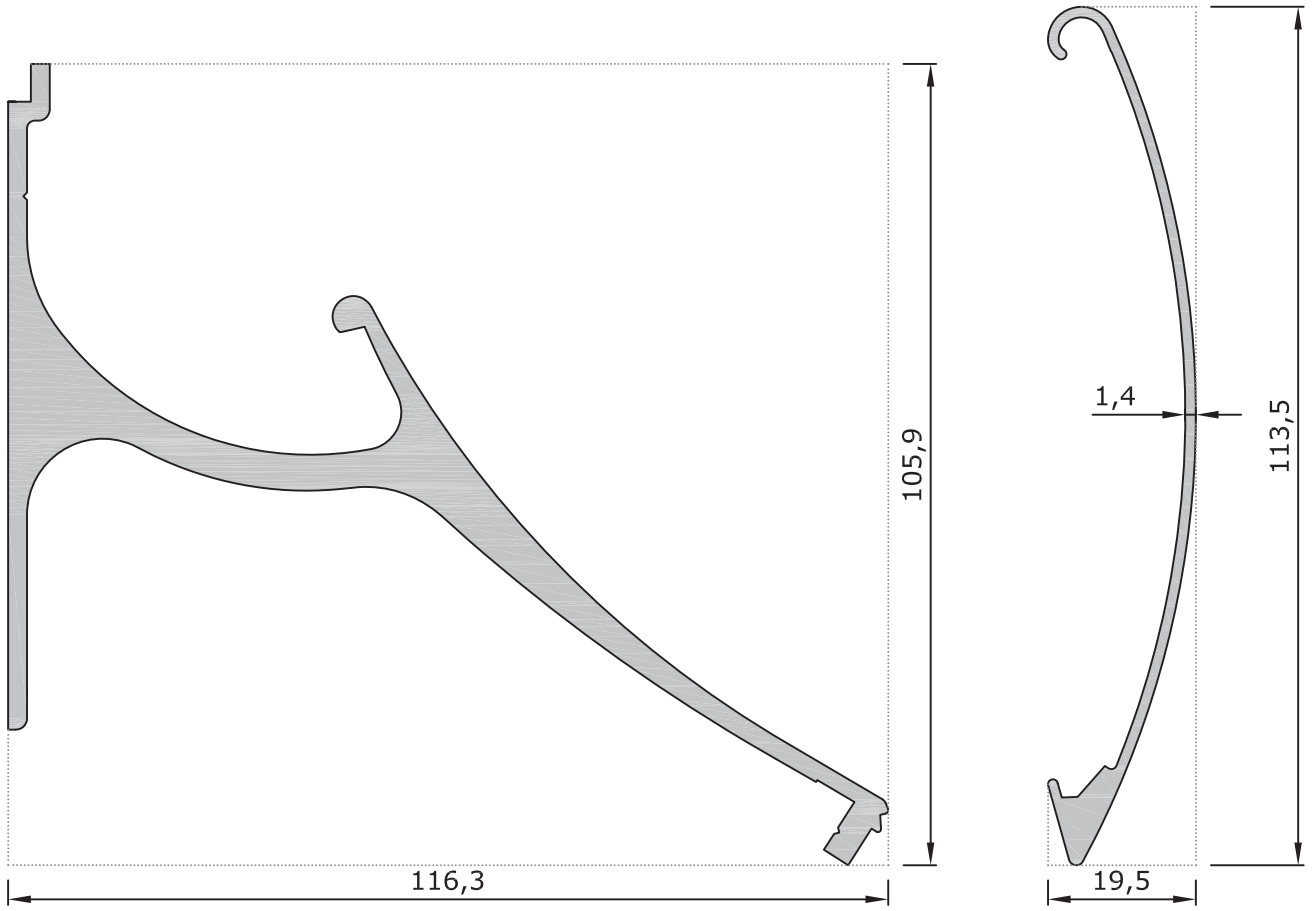
7843/B Güneş Kırıcı Montaj Pr.
1,450 kg/m Connector Profile

Min Kesim ölçüsü 50 mm dir.
Min Cutting Dimension: 50 mm



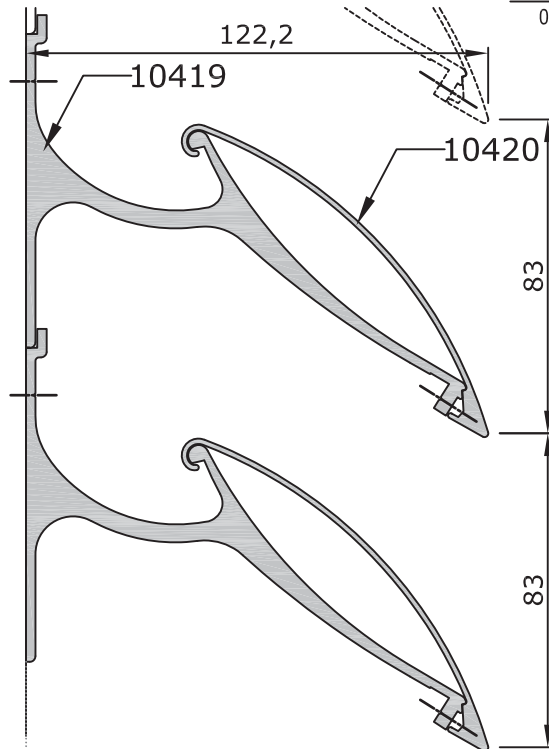
Uyarı: Profil ağırlıklarımız teorik olup; teslim anındaki tartımız geçerlidir.
Warning: the weights of profile is theoretical, weighting at the time of delivery are valid.

- Güneş Kırıcı Profilleri / Sun Breaking Systems Profiles



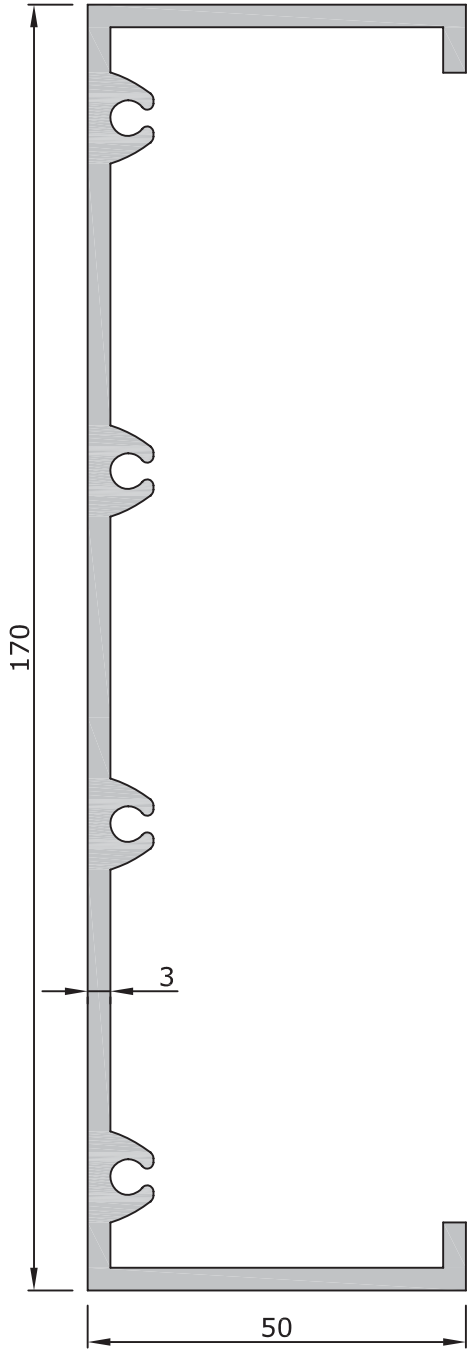
10419 Güneş Kırıcı Montaj Pr.
2,845 kg/m Connector Profile

10420 113,5 mm Güneş Kırıcı Pr.
0,605 kg/m 113,5 mm Sun Breaking Profile

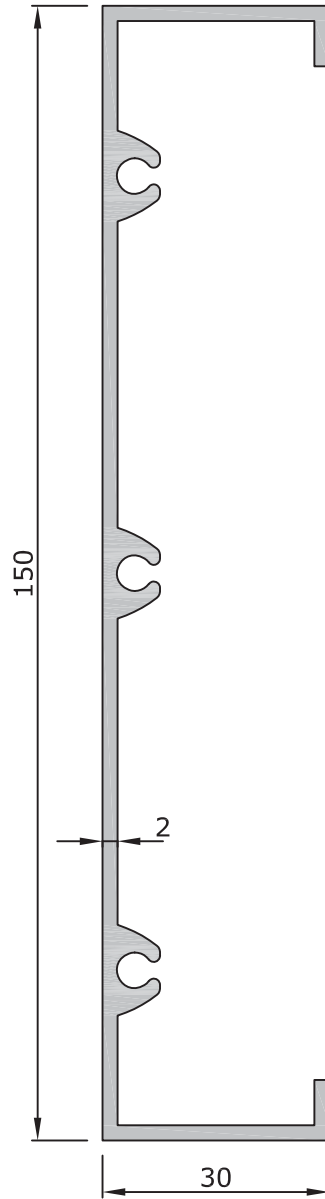


Uyarı: Profil ağırlıklarımız teorik olup; teslim anındaki tartımız geçerlidir.
Warning: the weights of profile is theoretical, weighting at the time of delivery are valid.

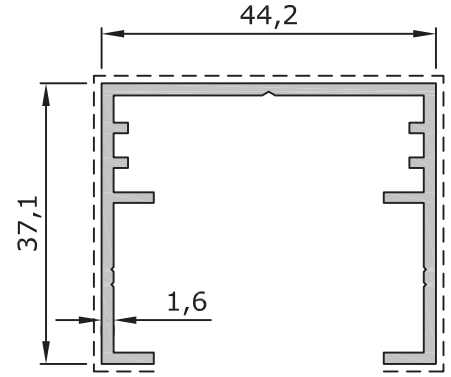
• Güneş Kırıcı Profilleri / Sun Breaking Systems Profiles



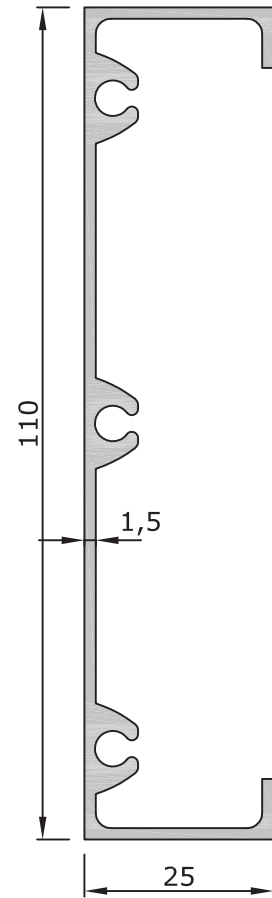
3294* | 170 mm Yan Kasa Pr.
2,620 kg/m | 170 mm Frame Profile



3281* | 150 mm Yan Kasa Pr.
1,450 kg/m | 150 mm Frame Profile



10409 | Hareketli Güneş Kırıcı Yan Kasa Pr.
0,610 kg/m | Frame Profile



3481* | 110 mm Yan Kasa Pr.
0,965 kg/m | 110 mm Frame Profile

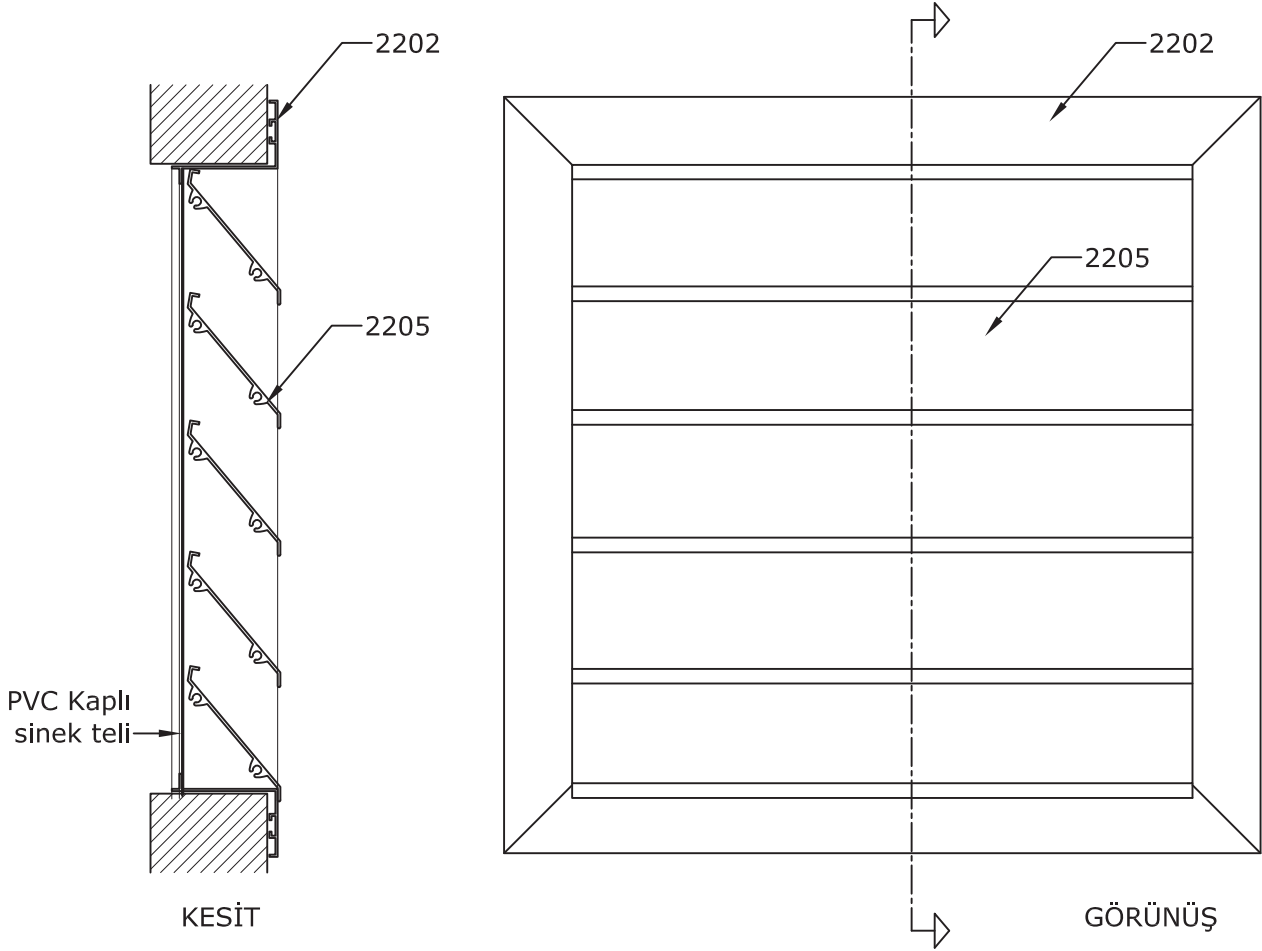
* Sipariş miktarı minimum 300 kg dır. / Minimum orde quantity: 300 kg
Uyarı: Profil ağırlıklarımız teorik olup; teslim anındaki tartımız geçerlidir.
Warning: the weights of profile is theoretical, weighting at the time of delivery are valid.

**HAREKETLİ VE SABİT
GÜNEŞ KIRICI SİSTEM
DETAYLARI**

*SUN BREAKING SYSTEMS
DETAILS*

- Detaylar / Detail

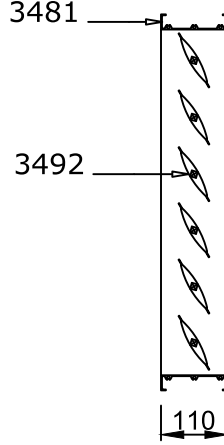
MENFEZ SİSTEM DETAYI



• Detaylar / Detail

2290 NOLU PROFİL İLE YAPILAN HAVA DAMPERİ ÇEŞİTLERİ

Dikdörtgen Hava Damperi

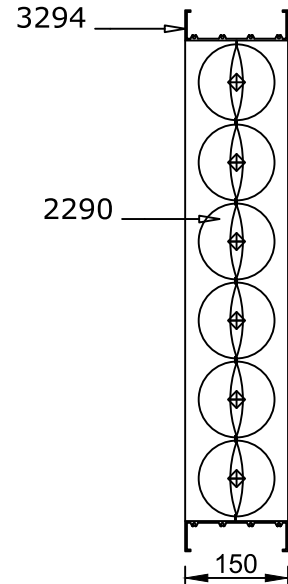


Sabit Dar Tip

Tek Parçalı Büyük Damper

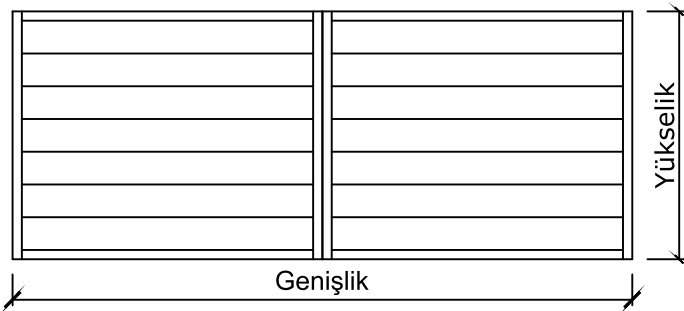


Genişlik maksimum=2400 mm



Geniş Tip

Yanyana İki Damper



Genişlik maksimum=3000 mm

*Aksesuarlar stokta bulunmaz.

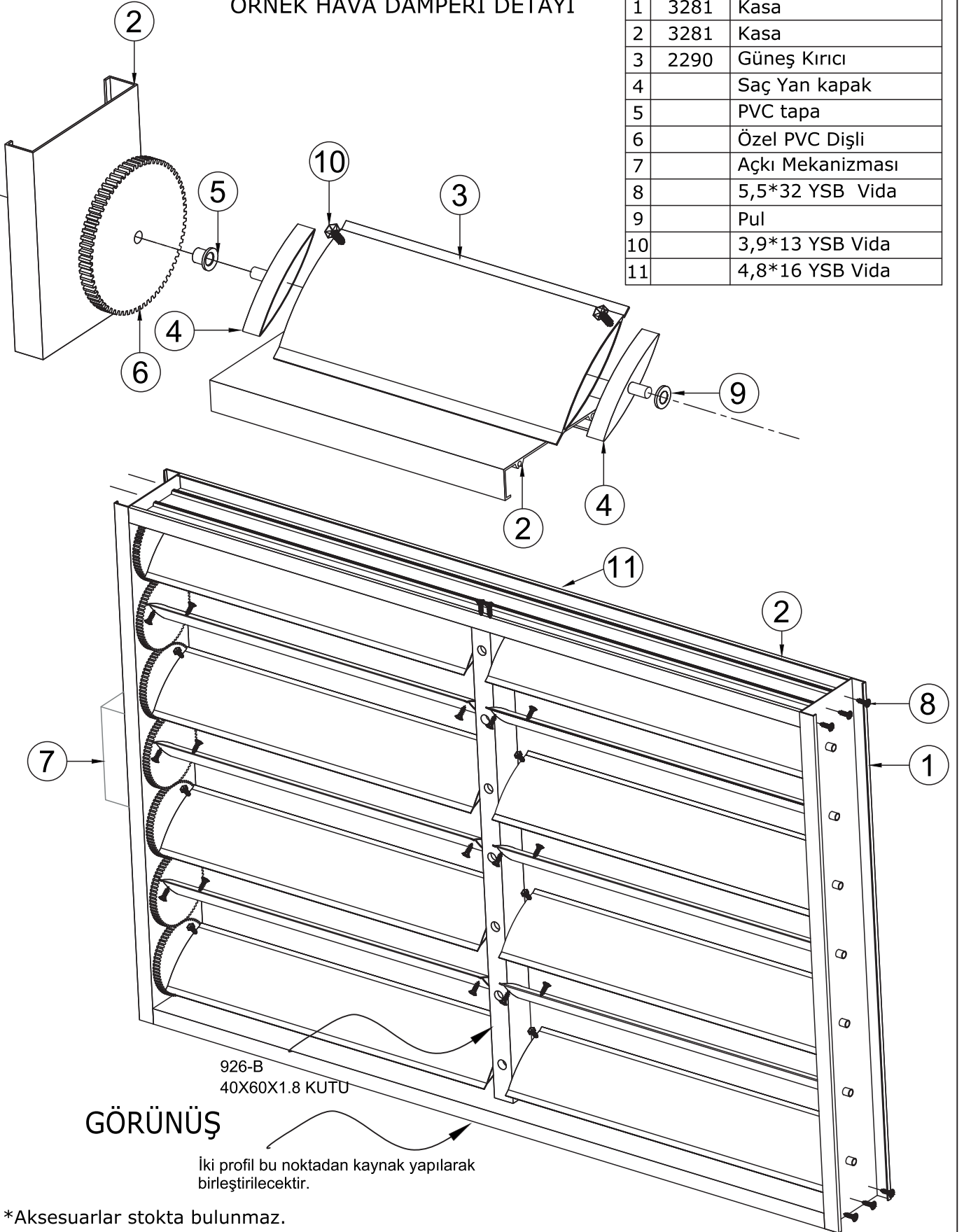
HAVA DAMPERİ AKSESUARLARI

ŞEKİL	AÇIKLAMA
	Büyük Dişli Çark 2290 için
	Plastik tapa
	Saç Yan Kapak 2290 için
	Pul

• Detaylar / Detail

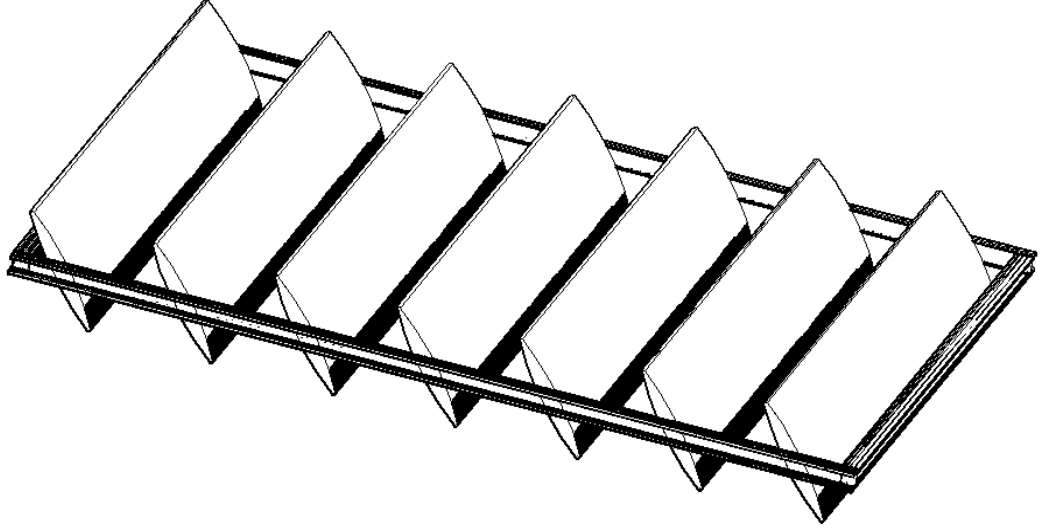
ÖRNEK HAVA DAMPERİ DETAYI

1	3281	Kasa
2	3281	Kasa
3	2290	Güneş Kırıcı
4		Saç Yan kapak
5		PVC tapa
6		Özel PVC Dişli
7		Açkı Mekanizması
8		5,5*32 YSB Vida
9		Pul
10		3,9*13 YSB Vida
11		4,8*16 YSB Vida

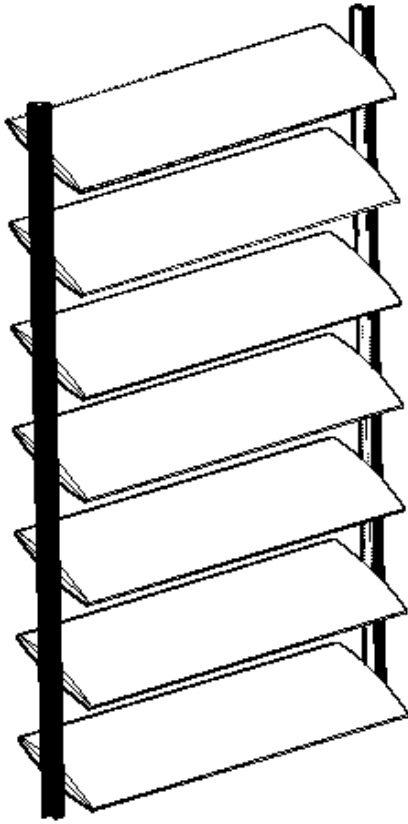


- Detaylar / Detail

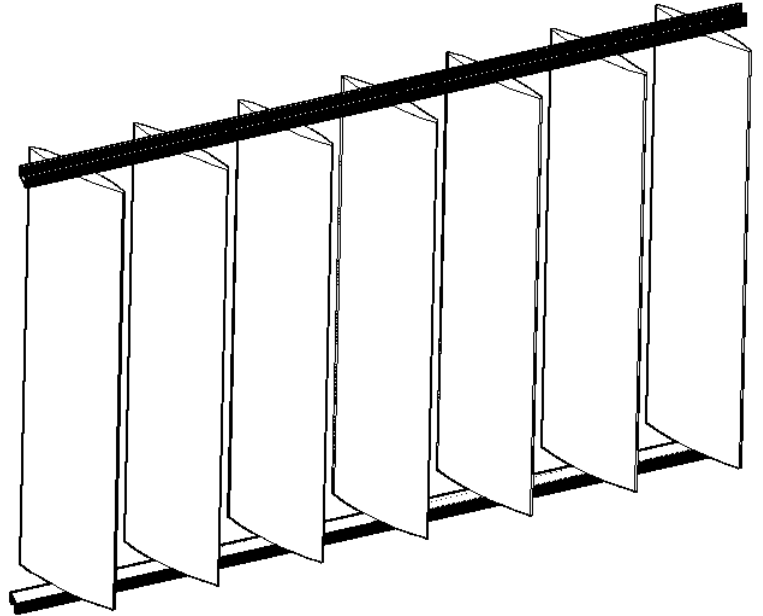
SABİT VEYA HAREKETLİ GÜNEŞ KIRICI TİPLERİ



TİP:1



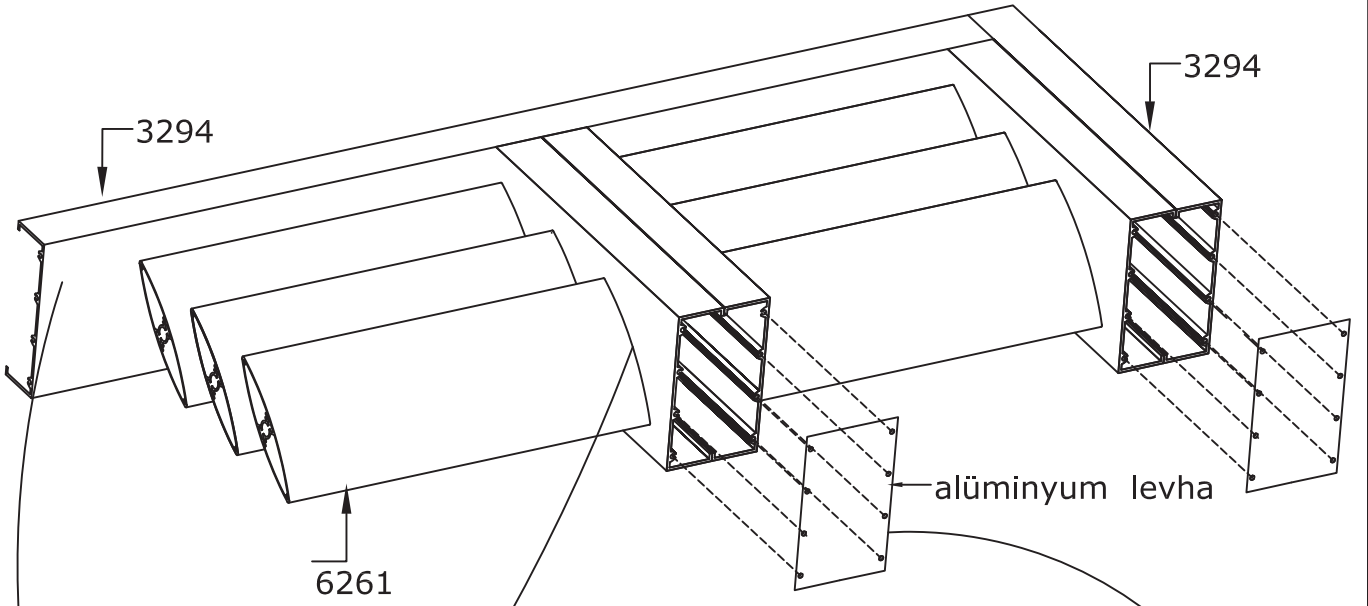
TİP:2



TİP:3

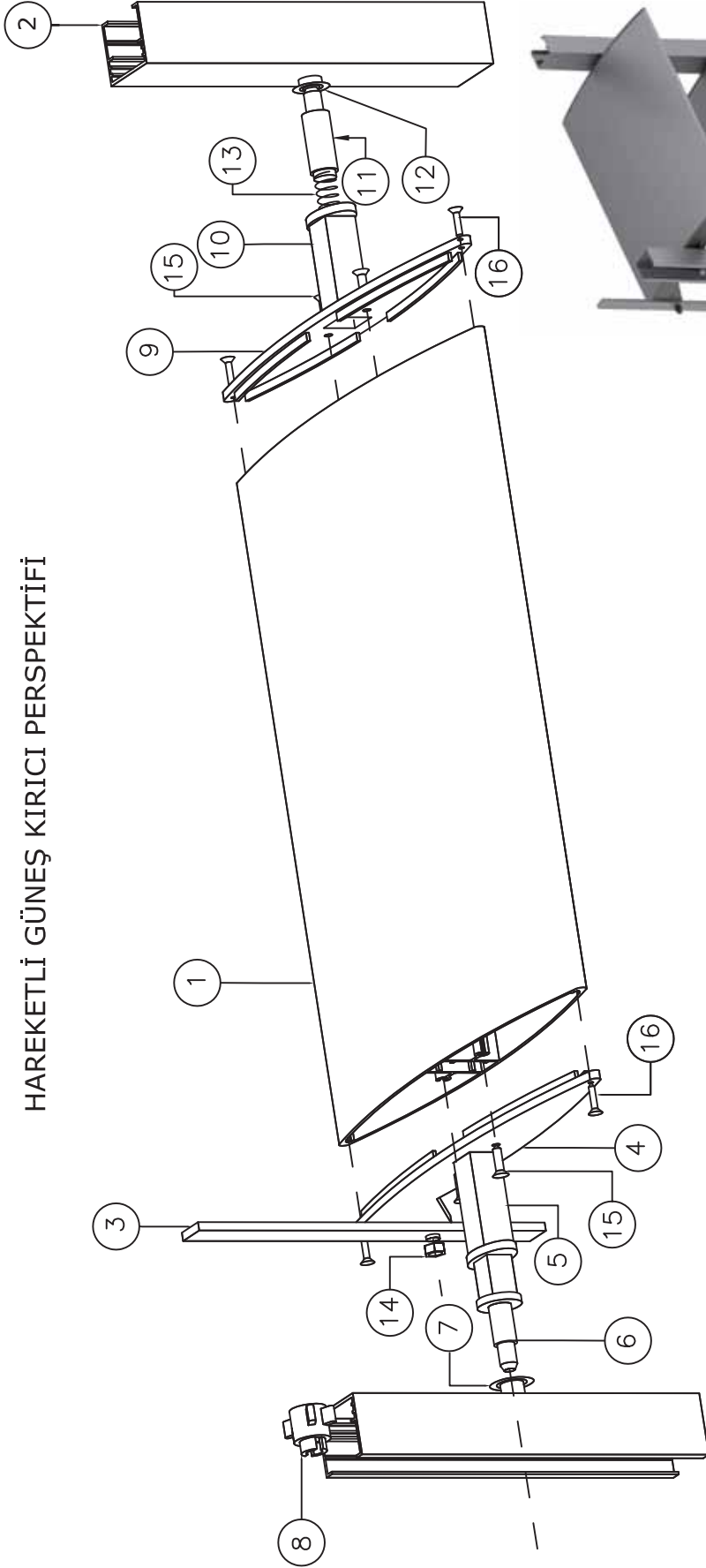
• Detaylar / Detail

SABİT GÜNEŞ KIRICI ÖRNEK PERSPEKTİF GÖRÜNÜŞÜ



- 1) 6261 nolu profil 3294 nolu profile vida ile bağlanır.
- 2) 3294 nolu profillerin açık kalan ağzına levha vida ile sabitlenir.
- 3) 3294 nolu profil arka bağlantı profili olarak kullanılır.

• Detaylar / Detail

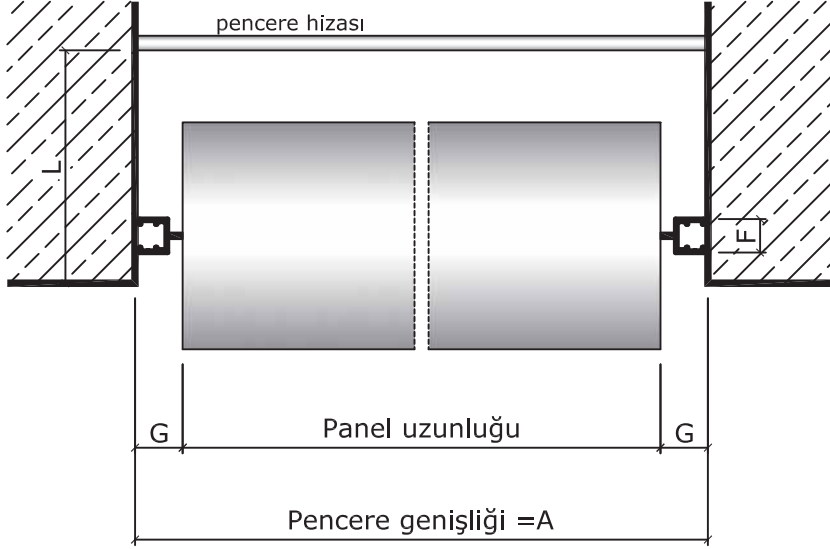


HAREKETLİ GÜNEŞ KIRICI PERSPEKTİFİ

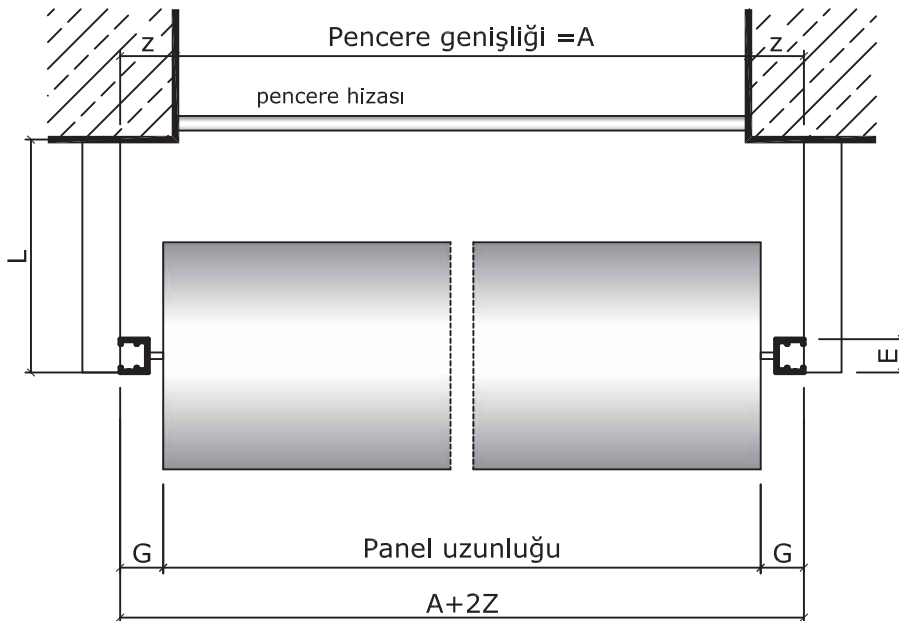
- 1-Güneş Kırıcı Profili (6780 veya 7348)
2-10409 Yan Kasa
3-418 20*5 Lama
4-SC-907 / SC-908 Kulaklı Kapak (300 veya 200'lük)
5-SC-909 Kare Plastik Tapa
6-SC-910 Kare Pim
7-SC-911 Büyük Yüksük
8-SC-912 Ahtapot Tapa
9-SC-913 / SC-914 Kulaksız Kapak (300 veya 200 lük)
10-SC-917 Yuvarlak Plastik Tapa
11-SC-918 Yuvarlak Pim
12-SC-919 Küçük Yüksük
13-SC-920 Yay
14-SC-921 Özel M8 Civata Somun
15-YHB Inox Vida 4,8*16
(Sabitlerde 4,8*50 vida kullanılır.)
16-YHB Inox 3,5*16 Vida

- Detaylar / Detail

ÖRNEK İMALAT ÖLÇÜLERİ

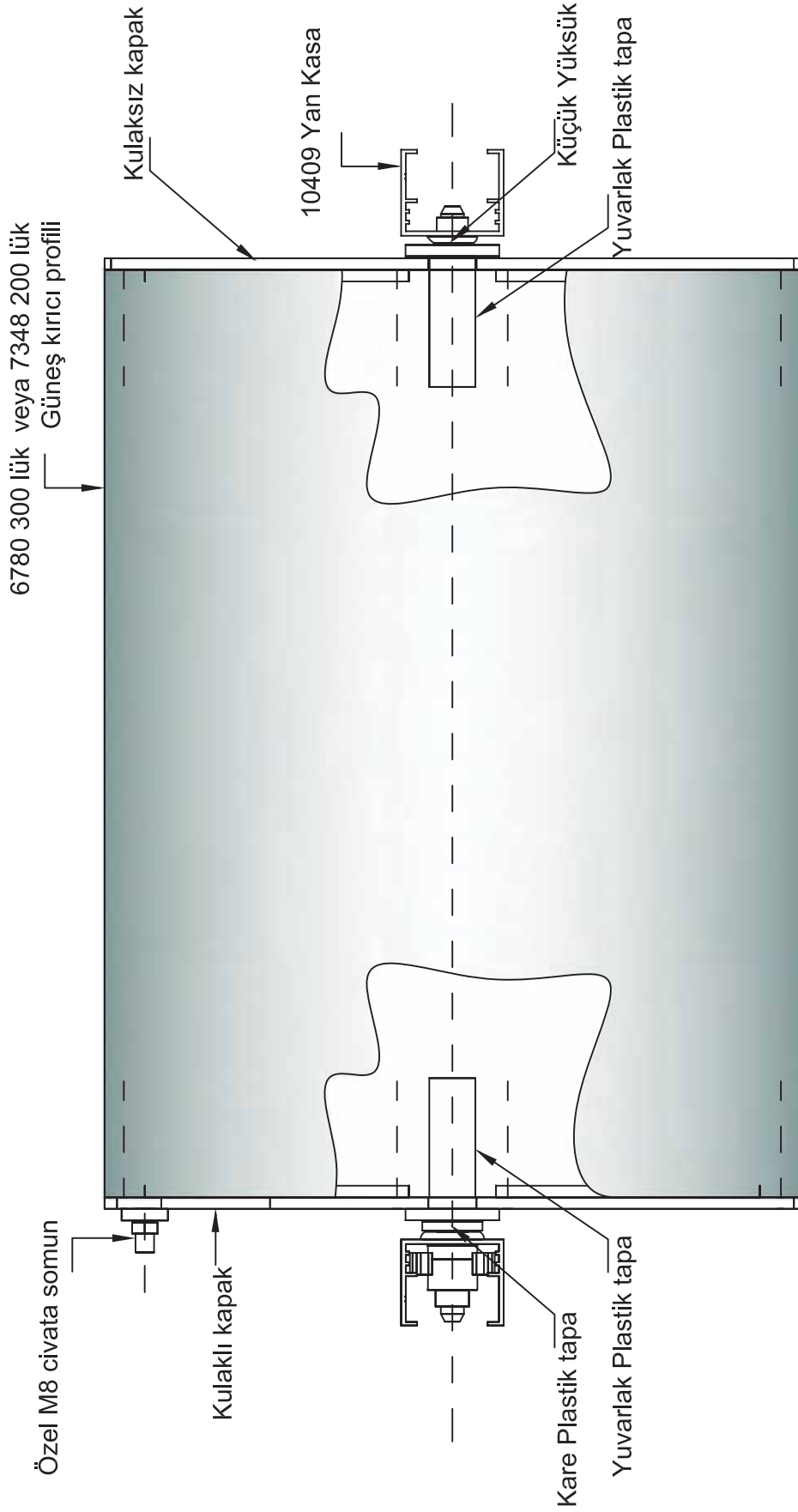


	7348 (200'lük)	6780 (300'lük)
L	min 18 cm	min 22 cm
F	4,5 cm	4,5 cm
G	5,5 cm	5,5 cm



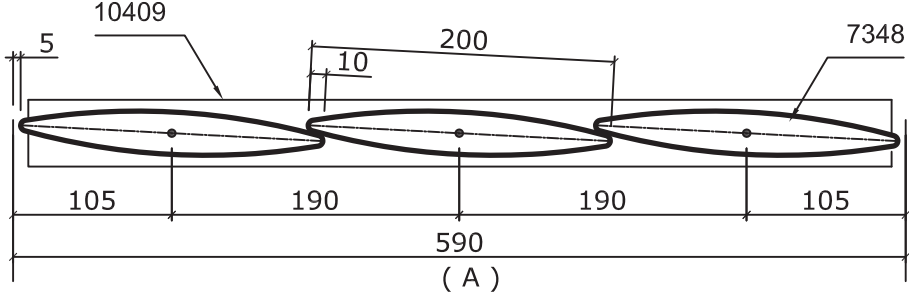
• Detaylar / Detail

Yatay Kesit



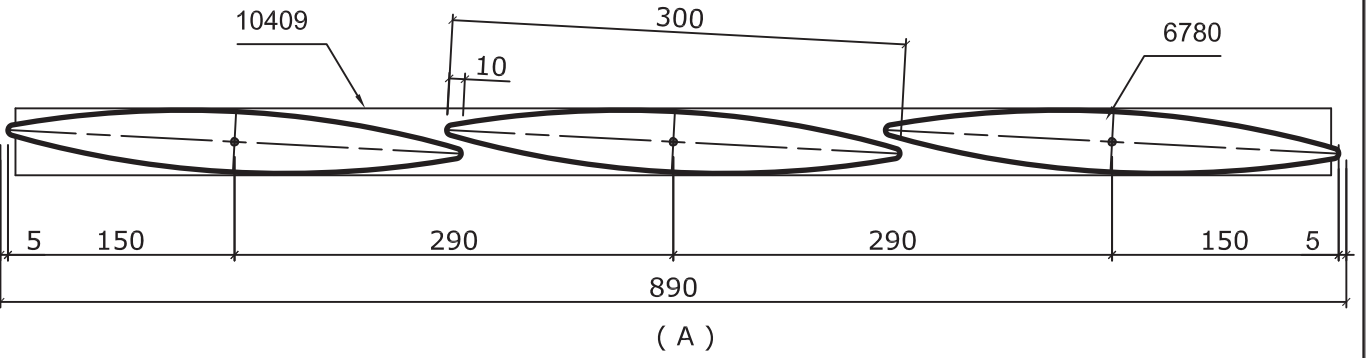
• Detaylar / Detail

HAREKETLİ GÜNEŞ KIRICI İMALAT ÖLÇÜLERİ



$$A = (N \times 19 \text{ cm}) + 2 \text{ cm}$$

$$N = \frac{A - 2 \text{ cm}}{19 \text{ cm}}$$

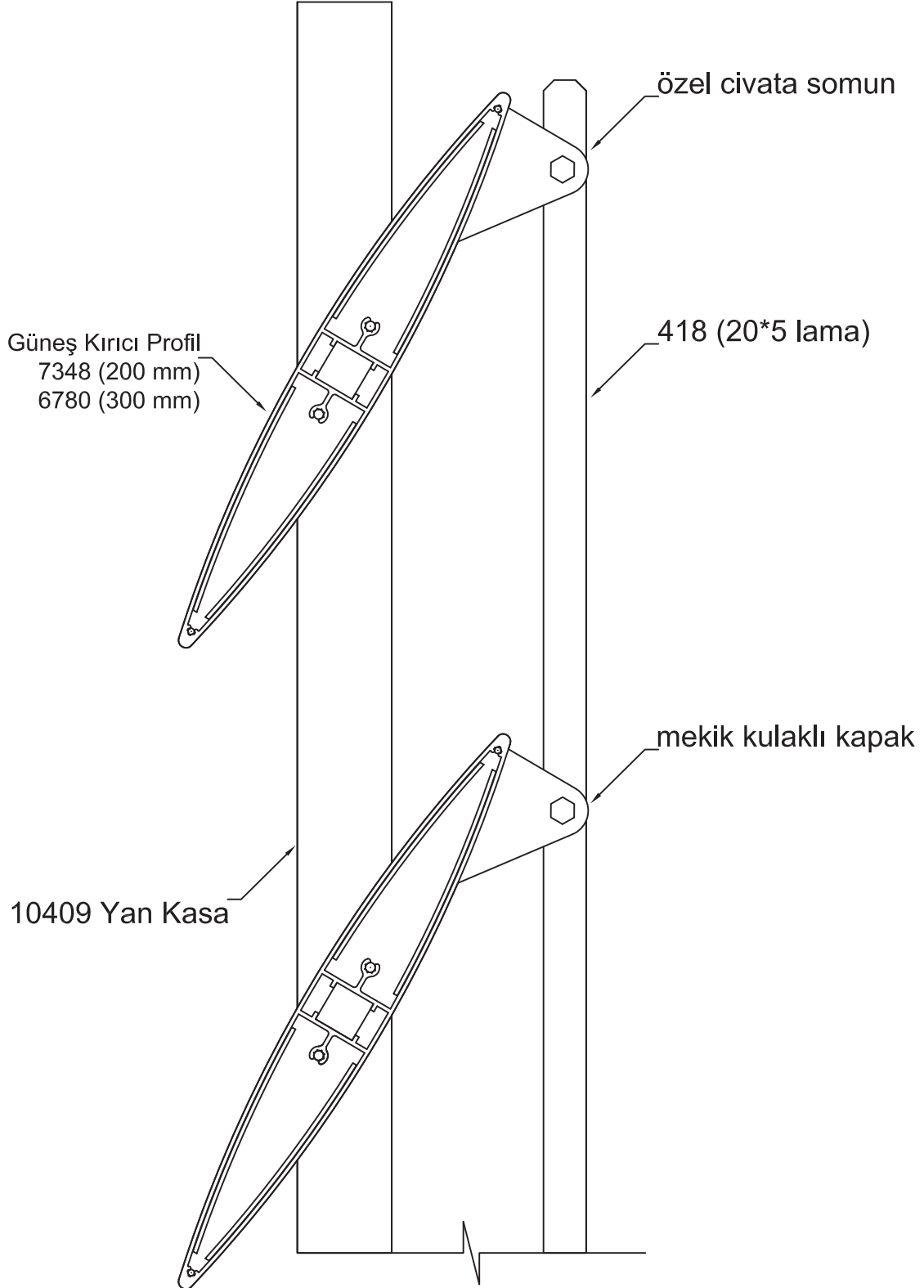


$$A = (N \times 29 \text{ cm}) + 2 \text{ cm}$$

$$N = \frac{A - 2 \text{ cm}}{29 \text{ cm}}$$

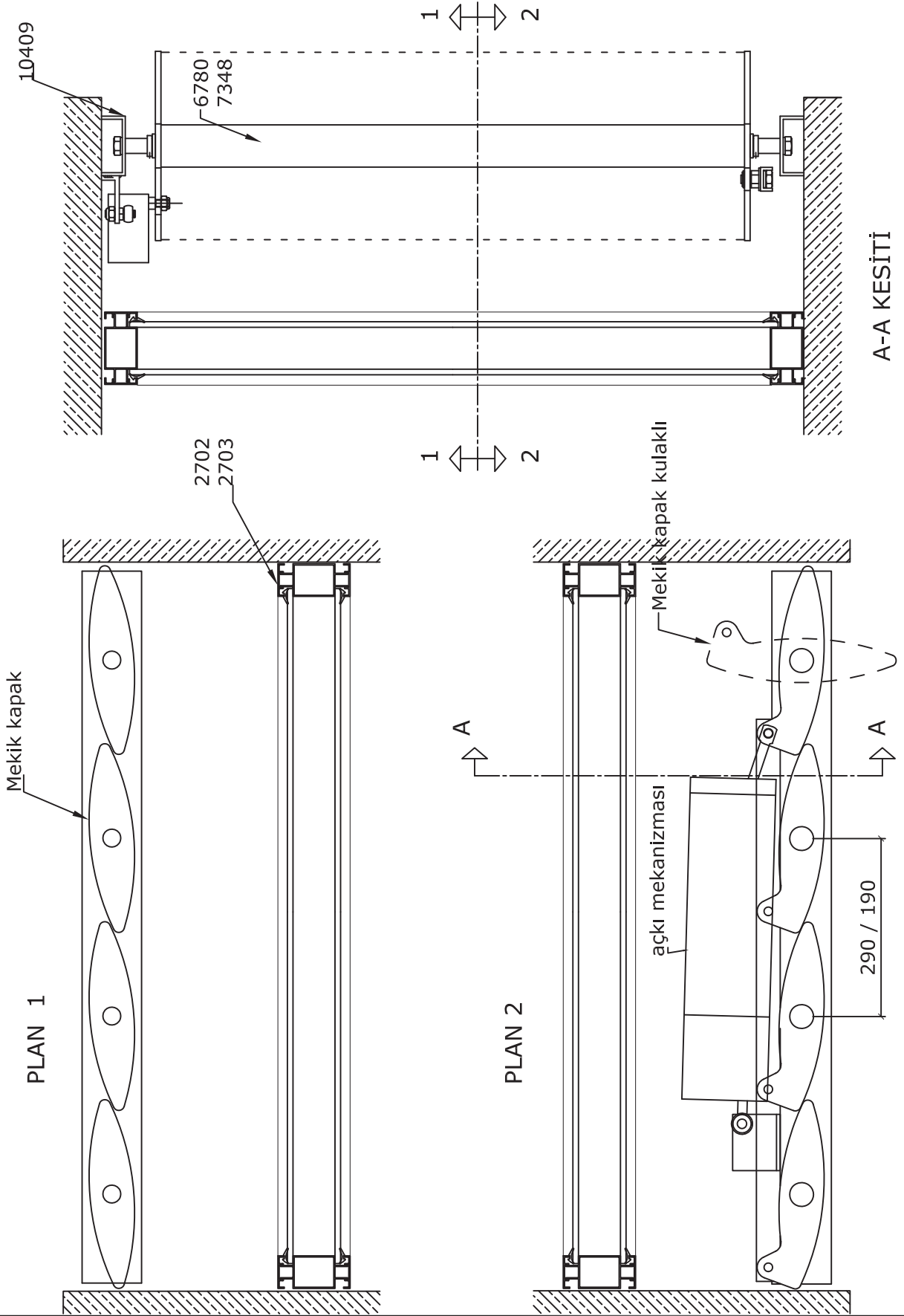
• Detaylar / Detail

Düşey Kesit



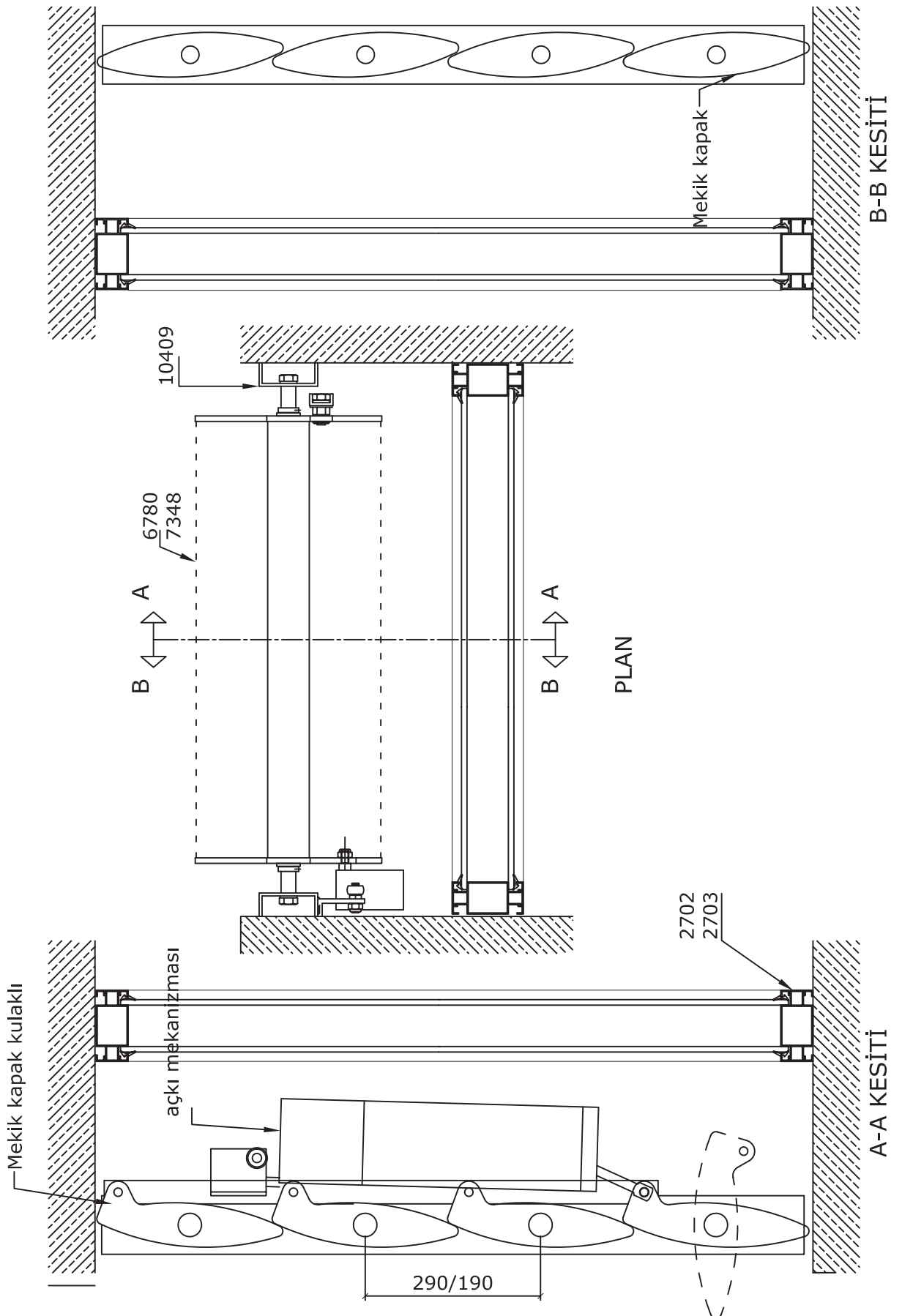
• Detaylar / Detail

GÜNEŞ KIRICI ÖRNEK SİSTEM DETAYI

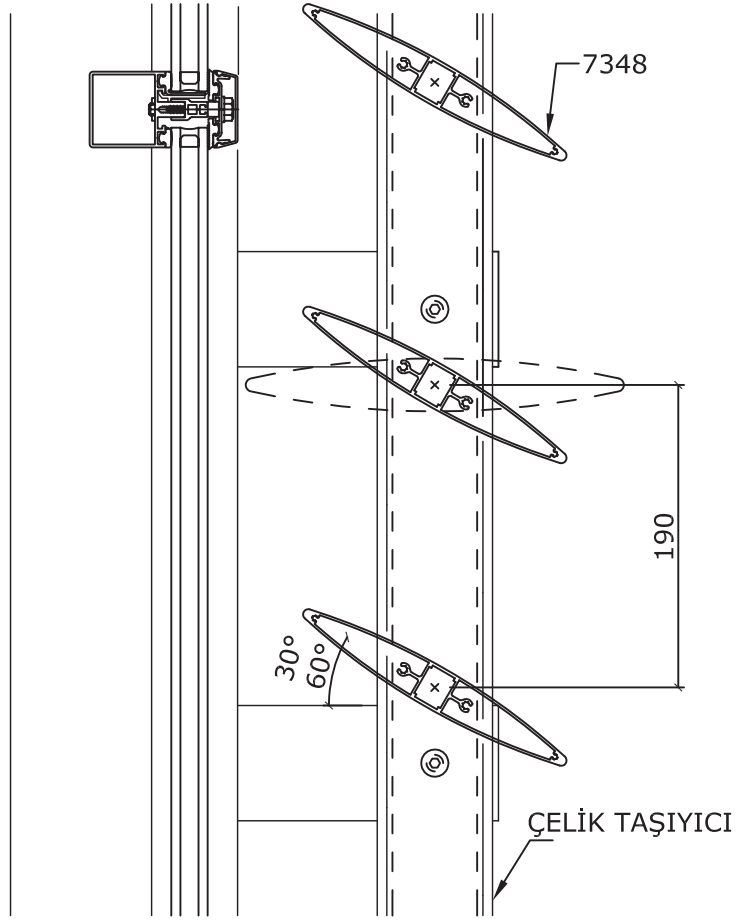


• Detaylar / Detail

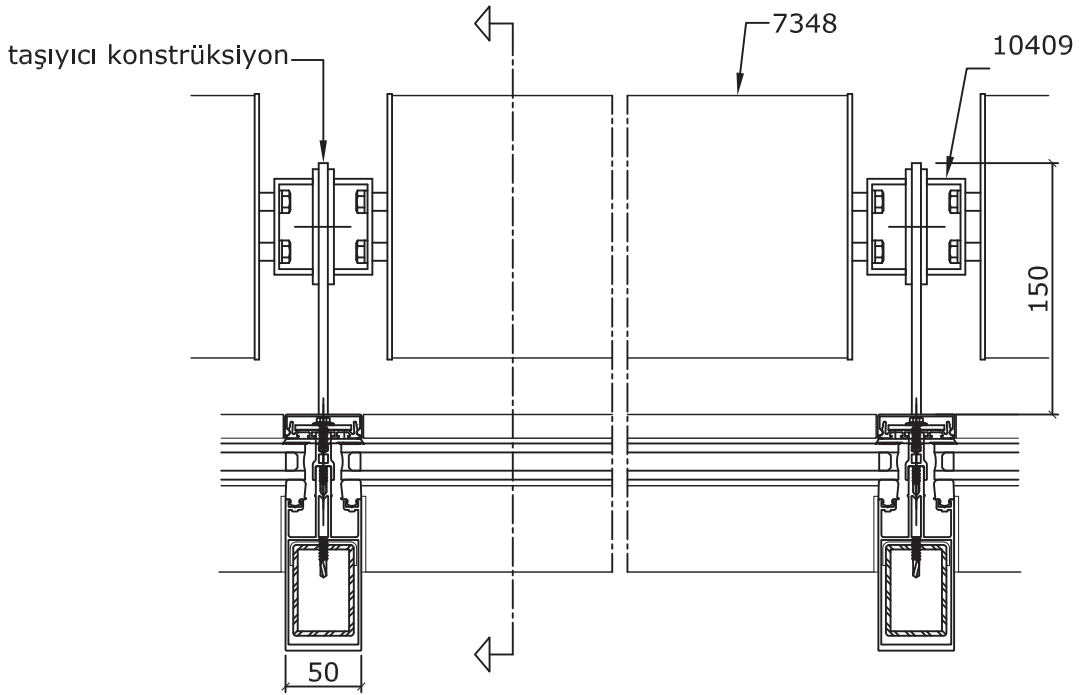
GÜNEŞ KIRICI ÖRNEK SİSTEM DETAYI



• Detaylar / Detail

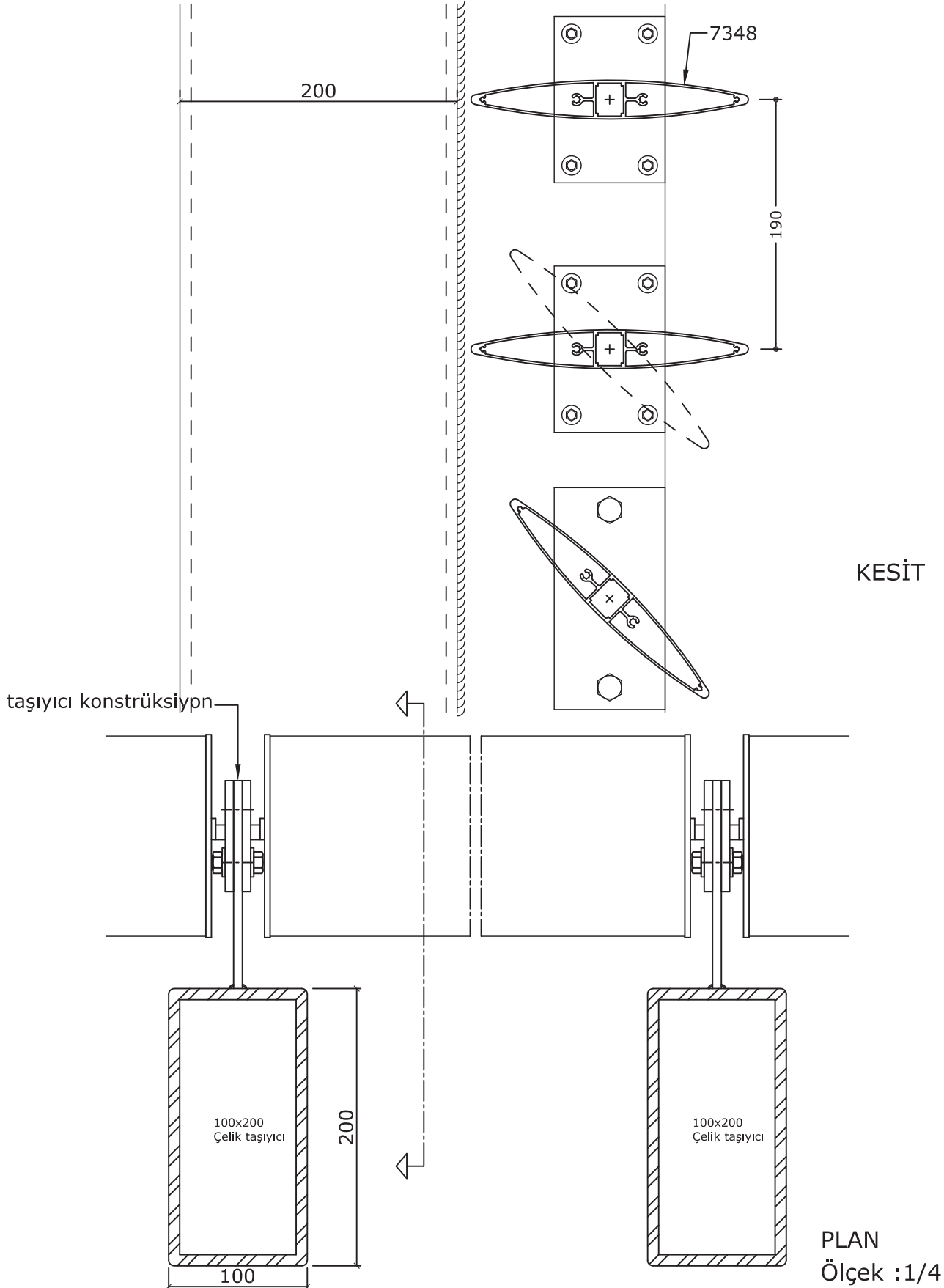


KESİT

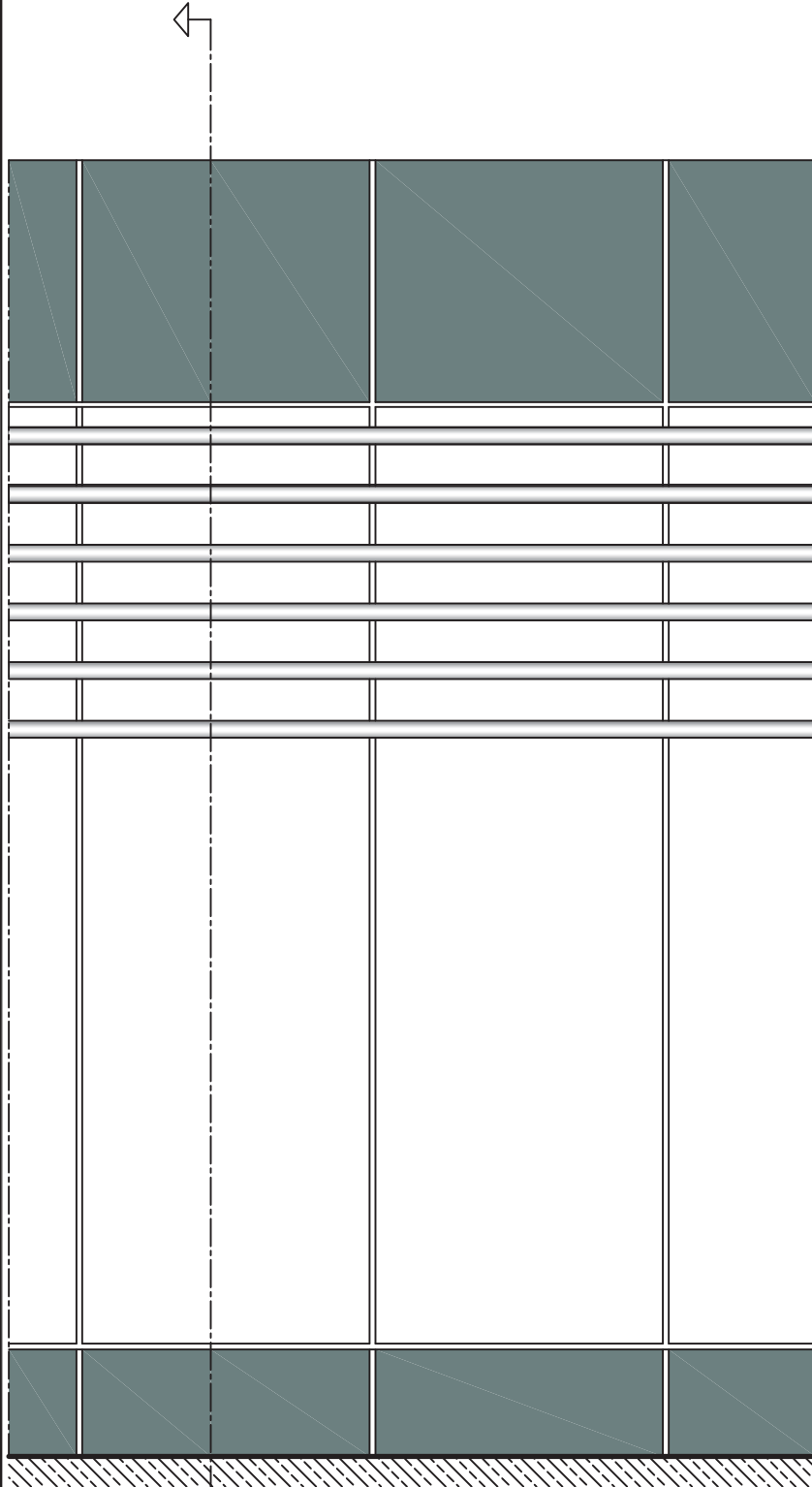


PLAN
Ölçek : 1/5

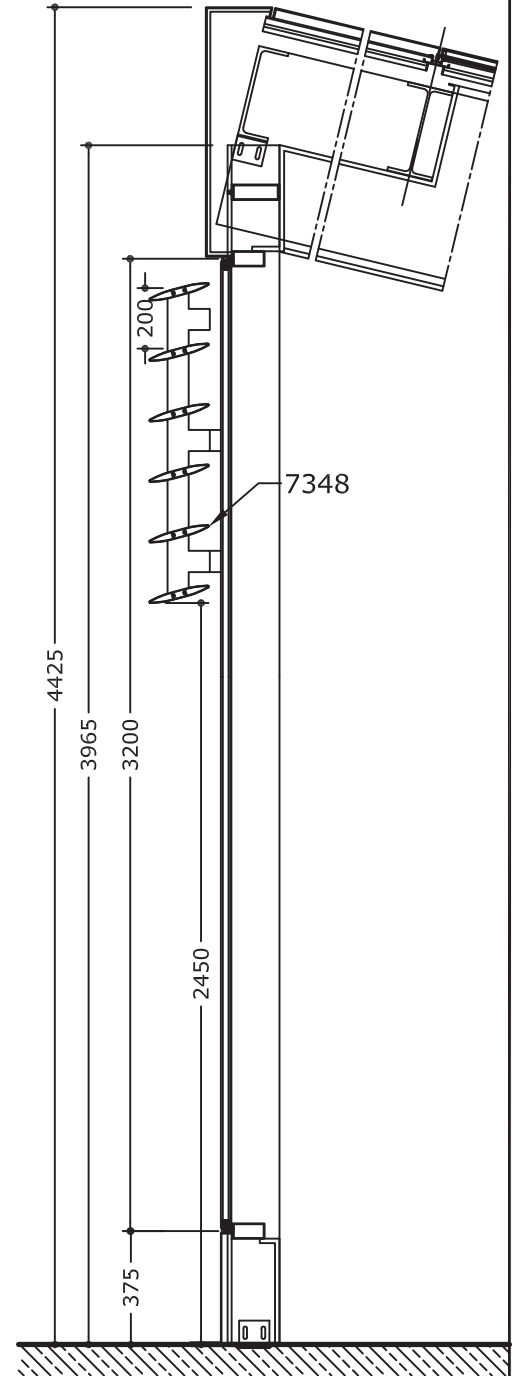
• Detaylar / Detail



• Detaylar / Detail

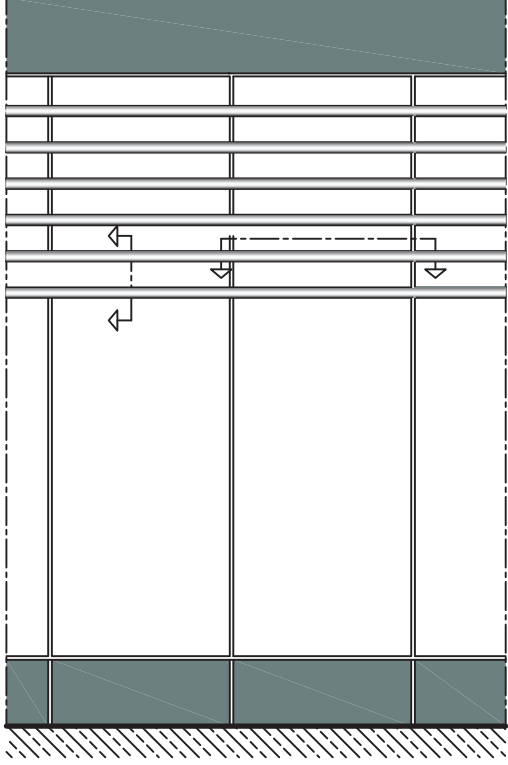


GÖRÜNÜŞ

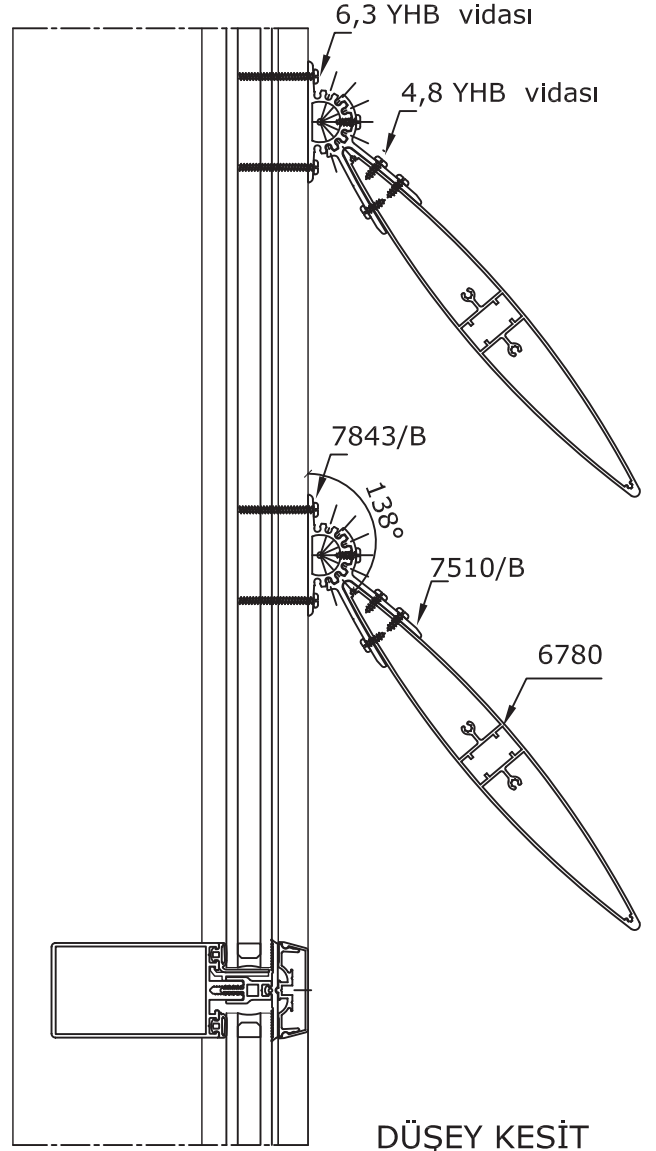


KESİT

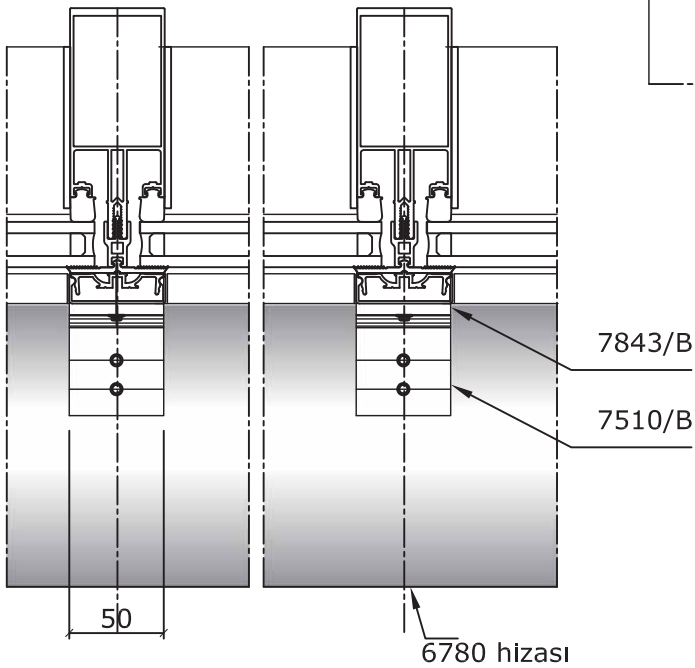
• Detaylar / Detail



GÖRÜNÜŞ

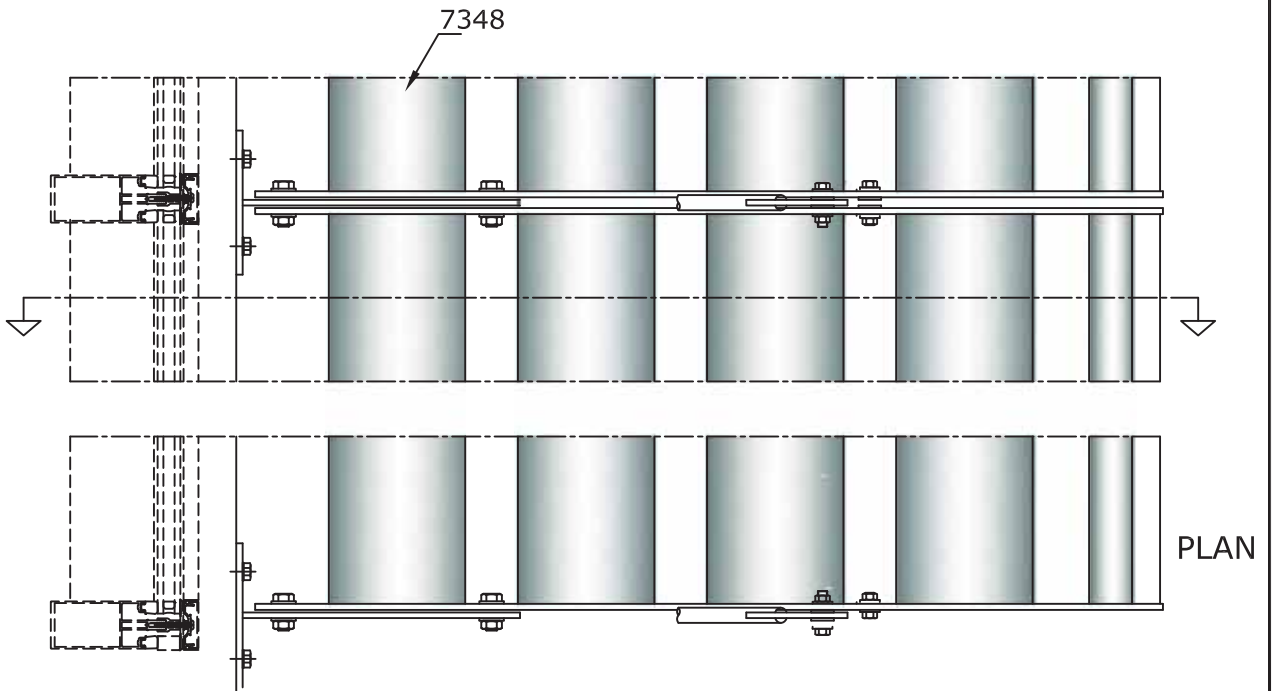
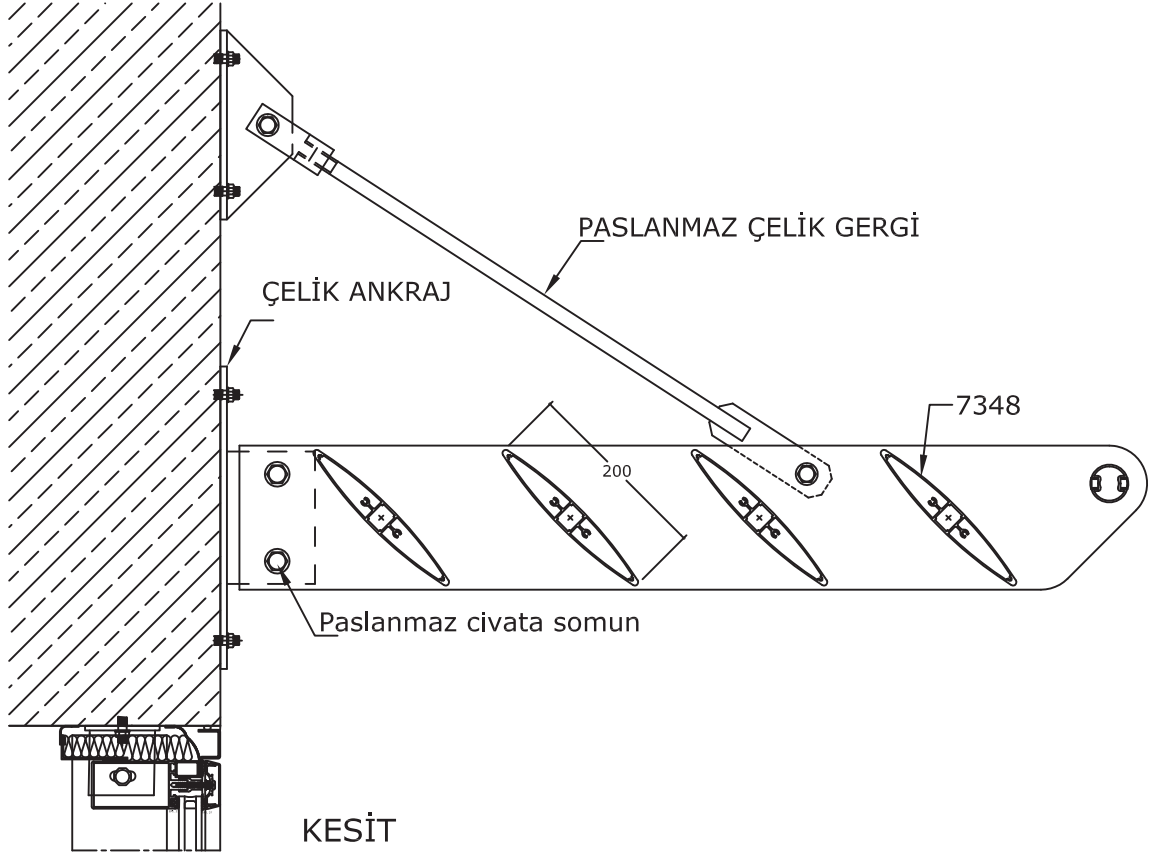


DÜŞEY KESİT



PLAN

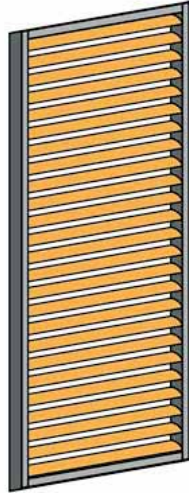
• Detaylar / Detail



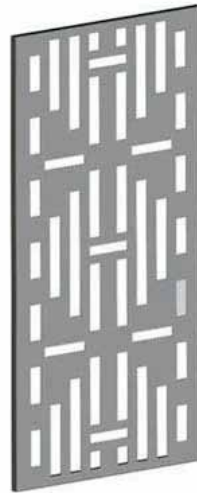
**DİNAMİK CEPHE/PARALEL KAYAR
GÜNEŞ KIRICI SİSTEMİ**
SLIDING SHUTTER SYSTEMS



Kutu Profilli Model



Badem Form Profilli Model



Özel Tasarım Modeller



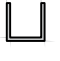
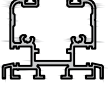
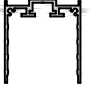
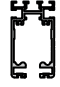

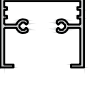


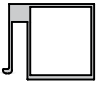
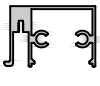

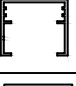
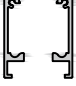


Tekstil Modelleri

**DİNAMİK CEPHE/ KAYAR
GÜNEŞ KIRICI SİSTEM
PROFİLLERİ**

*SLIDING SHUTTER
SYSTEMS PROFILES*

• Kayar Güneş Kırıcı / Sliding Shutters Profiles

RESİM DRAWING	PROFİL NO CODE	MALZEME TANIMI DESCRIPTION	AĞIRLIK (kg/m) WEIGHT
	631*	10x8 mm Sıkıştırma Profili Compression Profile	0,220
	705	T Alt Klavuz Profili T Guide Profile (30x30x1.5)	0,245
	843	U Alt Klavuz Profili U Guide Profile (20x20x1.8)	0,285
	5963	Alt Klavuz Profili Bottom Rail Profile	1,225
	5964	Klavuz Guide Profile	1,025
	8905	Üst Ray Top Rail Profile	2,150
	8960	67,6 mm Güneş Kırıcı Profili 67,6 mm Sunbreaking Profile	0,620
	8961	Alt-Üst Kanat Bottom & Top Sash Profile	0,875
	8962	Kanat Kapak Profili (8961 ve 10409 nolu profiller için) Cap Profile for Sash	0,300
	9600*	25x2 mm Lama Alüminium Profile	0,140
	10202*	Düşey Kanat Vertical Sash Profile	1,625
	10203*	Alt-Üst Kanat Bottom & Top Sash Profile	1,565
	10204*	Kanat Kapak Profili (10203 nolu profil için) Cap Profile for Sash	0,275
	10409	Düşey Kanat Vertical Sash Profile	0,610
	11096	Üst Ray Profili Top Rail Profile	1,365

* Sipariş miktarı minimum 300 kg dır. / Minimum orde quantity: 300 kg
Uyarı: Profil ağırlıklarımız teorik olup; teslim anındaki tartımız geçerlidir.
Warning: the weights of profile is theoretical, weighting at the time of delivery are valid.

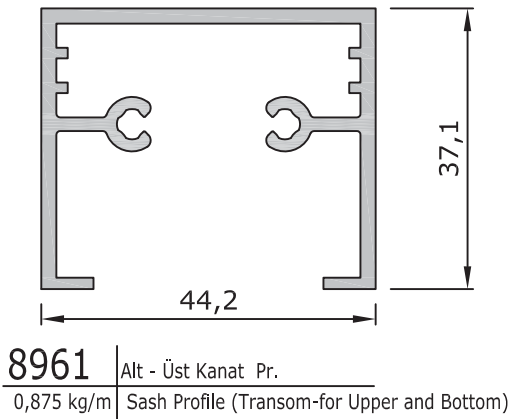
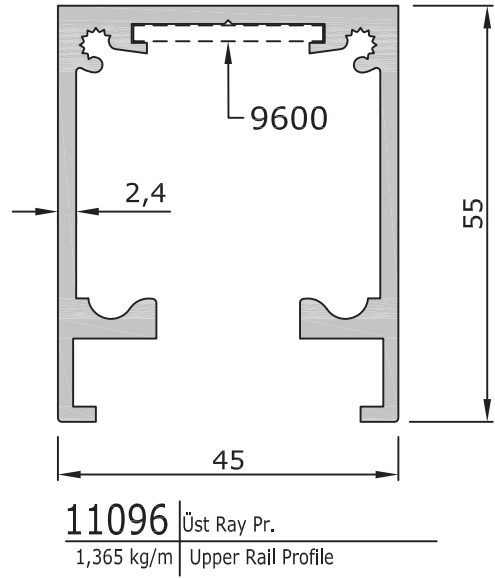
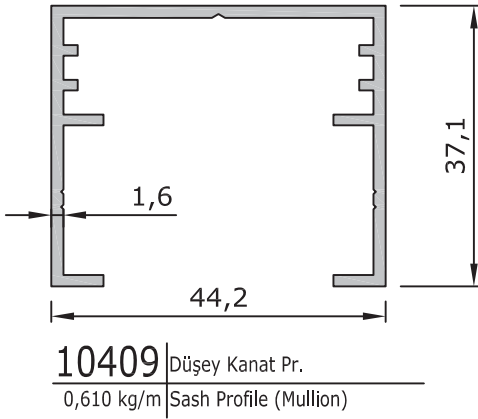
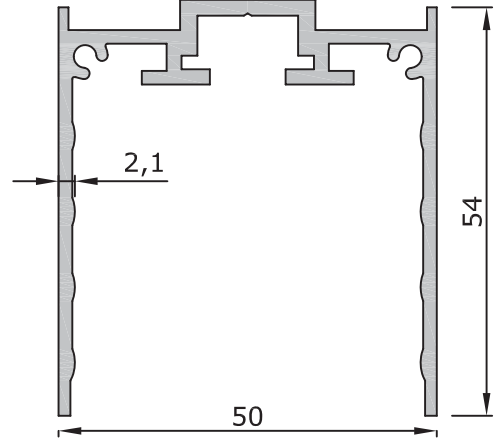
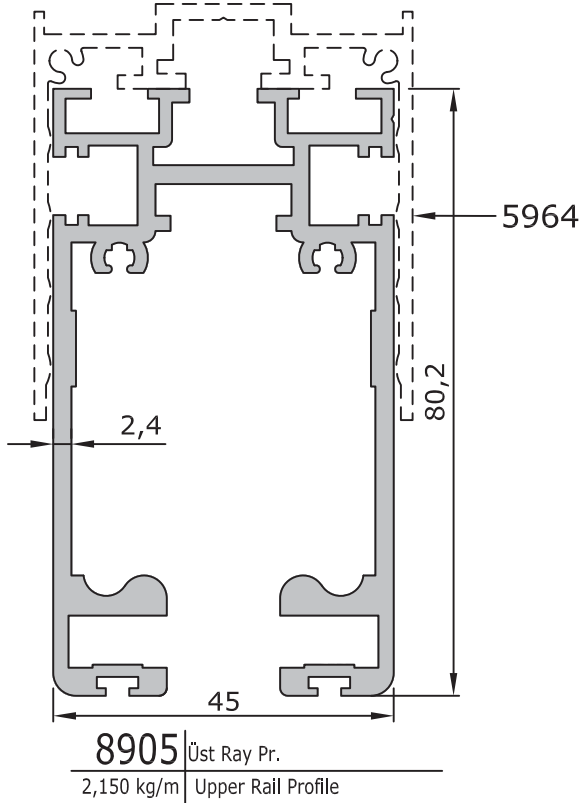
**DİNAMİK CEPHE/ KAYAR
GÜNEŞ KIRICI SİSTEM
AKSESUARLARI**

*SLIDING SHUTTER
SYSTEMS ACCESSORIES*

**DİNAMİK CEPHE/ KAYAR
GÜNEŞ KIRICI SİSTEM
PROFİLLERİ**

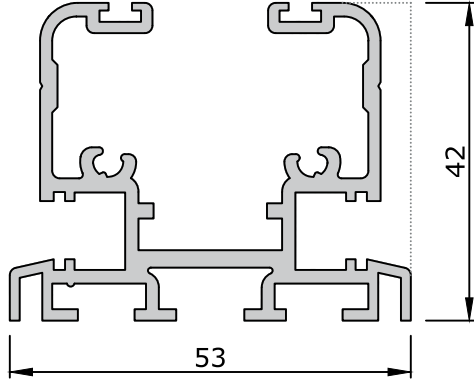
*SLIDING SHUTTER
SYSTEMS PROFILES*

• Kayar Güneş Kırıcı Profilleri / Sliding Shutters Profiles

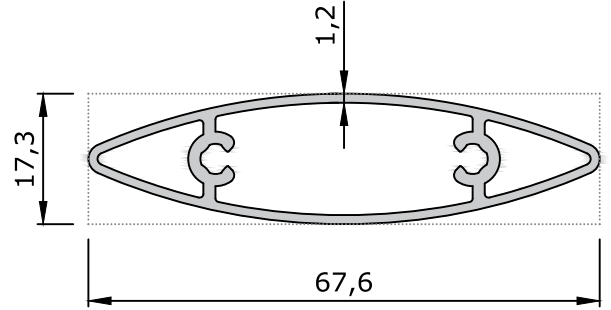


Uyarı: Profil ağırlıklarımız teorik olup; teslim anındaki tartımız geçerlidir.
Warning: the weights of profile is theoretical, weighting at the time of delivery are valid.

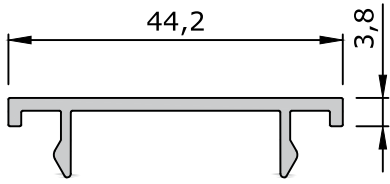
• Kayar Güneş Kırıcı Profilleri / Sliding Shutters Profiles



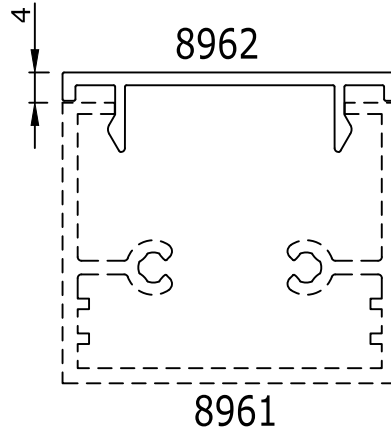
5963 | Alt Kılavuz Pr.
1,225 kg/m | Guide For Sash (Bottom)



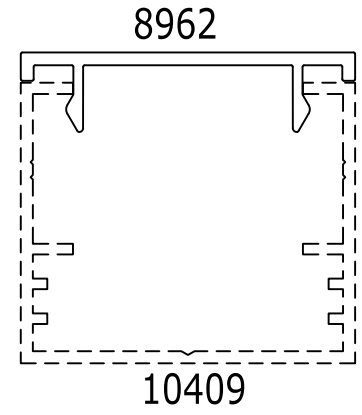
8960 | 67,6 mm Güneş Kırıcı Pr.
0,620 kg/m | 67,6 mm Sunbreaking Profile



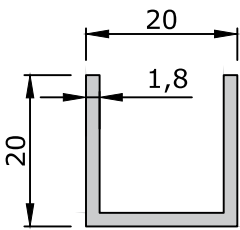
8962 | Kanat Kapak Pr.
0,300 kg/m | Plug for Sash



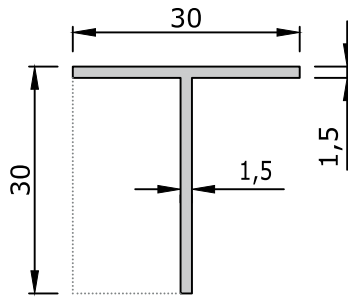
8961



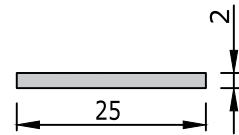
10409



843 | U Alt Kılavuz Pr.
0,285 kg/m | U Guide Profile



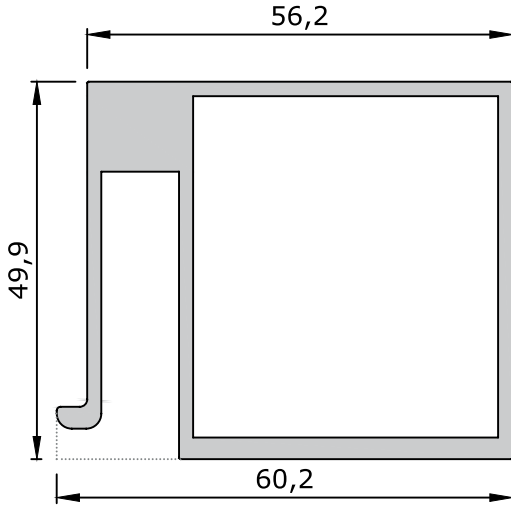
705 | T Alt Kılavuz Pr.
0,245 kg/m | T Guide Profile



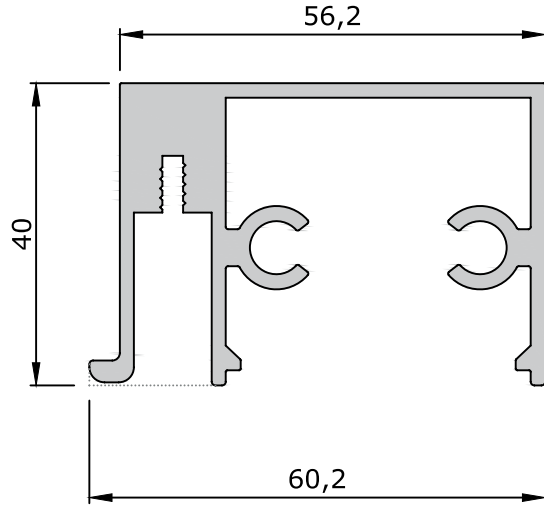
***9600** | 25X2 mm Lama Kılavuz Pr.
0,140 kg/m | Guide Profile

Uyarı: Profil ağırlıklarımız teorik olup; teslim anındaki tartımız geçerlidir.
Warning: the weights of profile is theoretical, weighting at the time of delivery are valid.

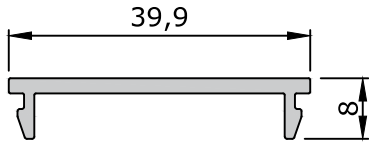
- Kayar Güneş Kırıcı Profilleri / Sliding Shutters Profiles



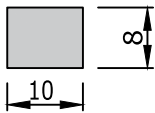
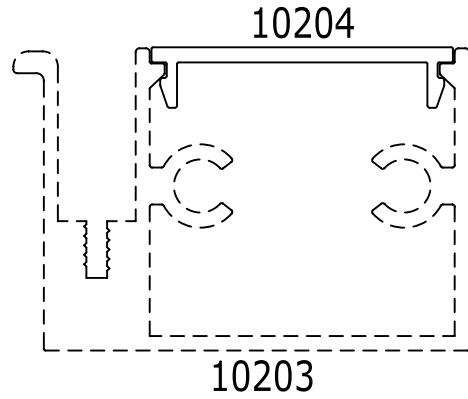
*10202 Düşey Kanat Pr.
1,625 kg/m Sash Profile (Mullion)



*10203 Düşey Kanat Pr.
1,565 kg/m Sash Profile (Transom-for Upper and Bottom)



*10204 Kanat Kapak Pr.
0,275 kg/m Plug for Sash



*631 Sıkıştırma Pr.
0,220 kg/m Compression Profile

* Sipariş miktarı minimum 300 kg dir. / Minimum orde quantity: 300 kg

Uyarı: Profil ağırlıklarımız teorik olup; teslim anındaki tartımız geçerlidir.

Warning: the weights of profile is theoretical, weighting at the time of delivery are valid.

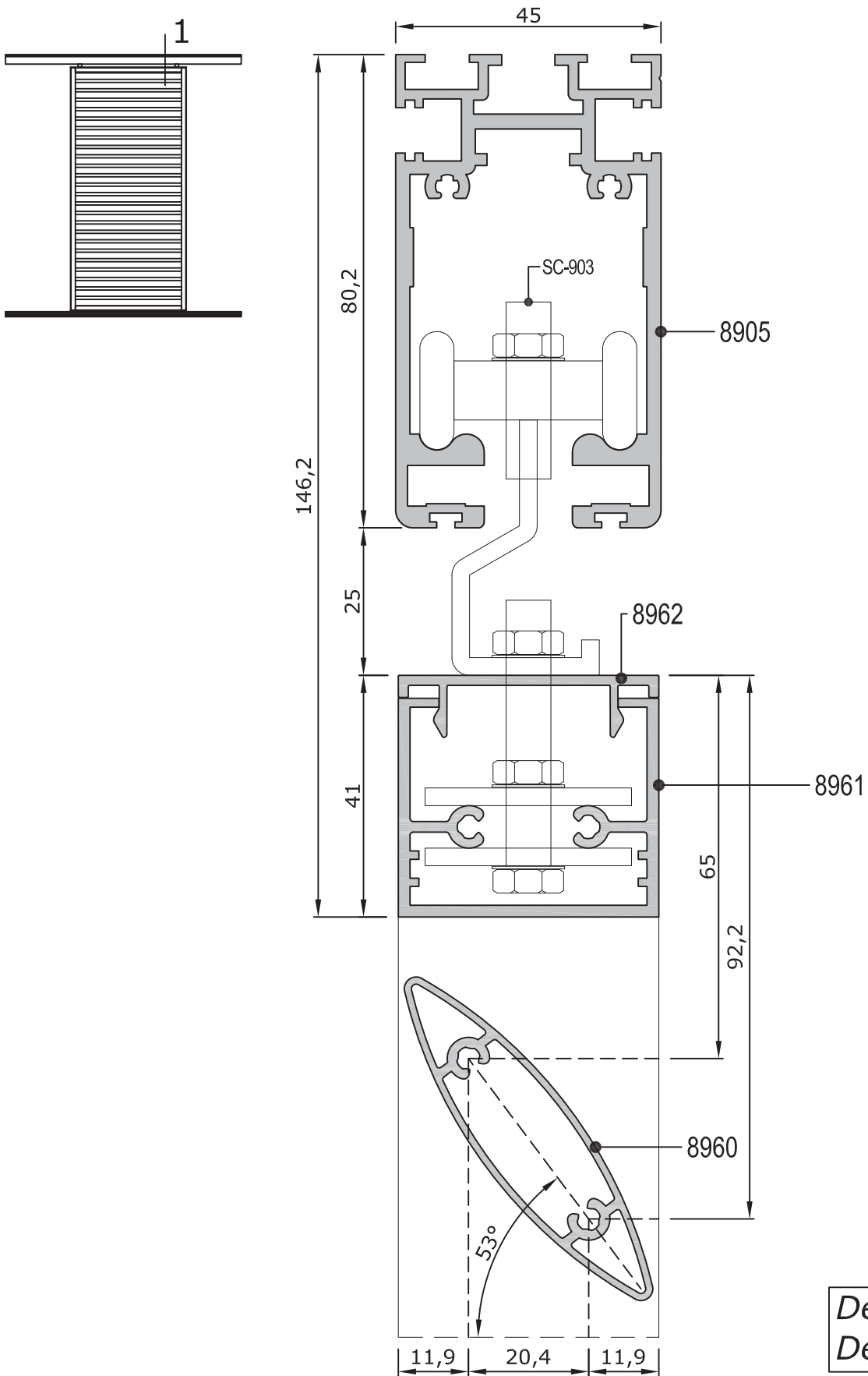
**DİNAMİK CEPHE/ KAYAR
GÜNEŞ KIRICI SİSTEM
DETAYLARI**

*SLIDING SHUTTER
SYSTEMS DETAILS*

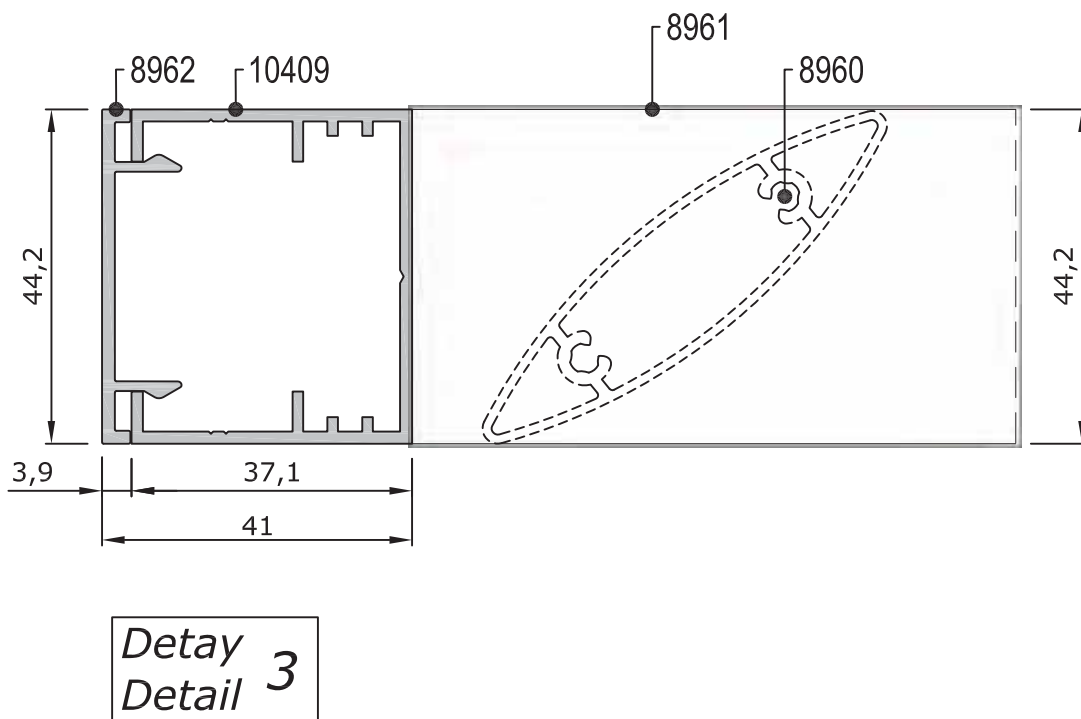
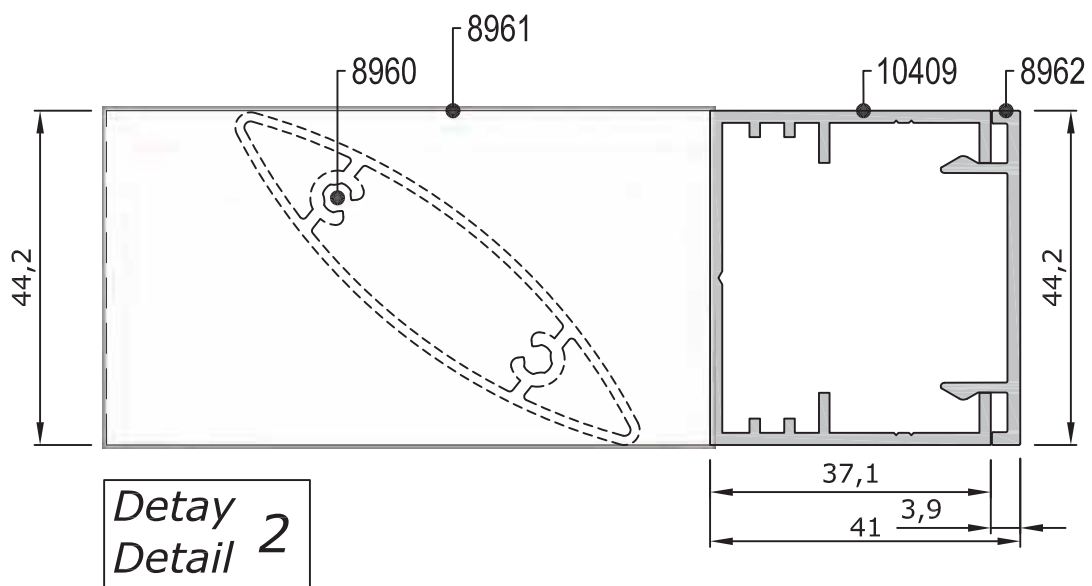
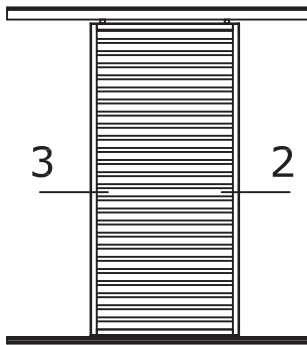
• Detaylar / Detail



• Detaylar / Detail

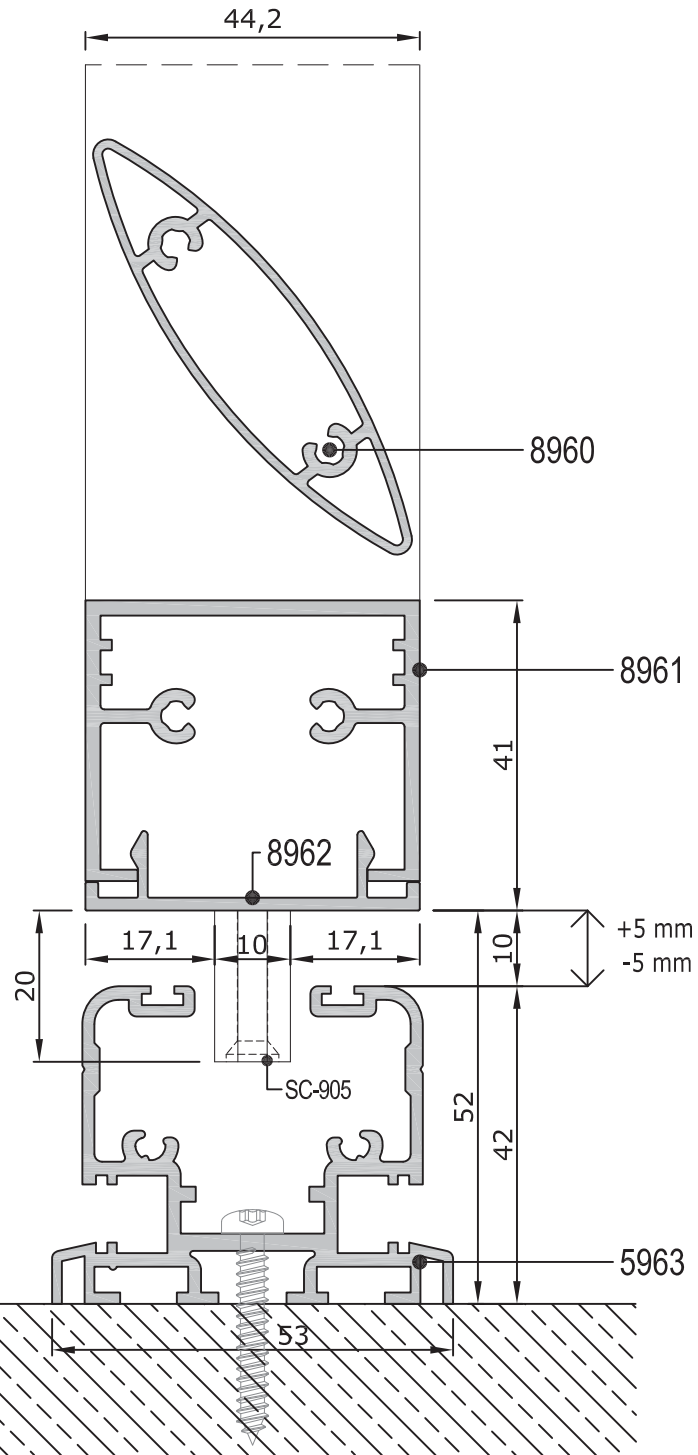
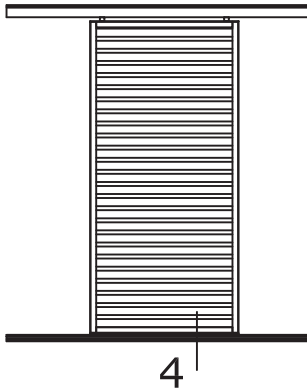


• Detaylar / Detail



- Detaylar / Detail

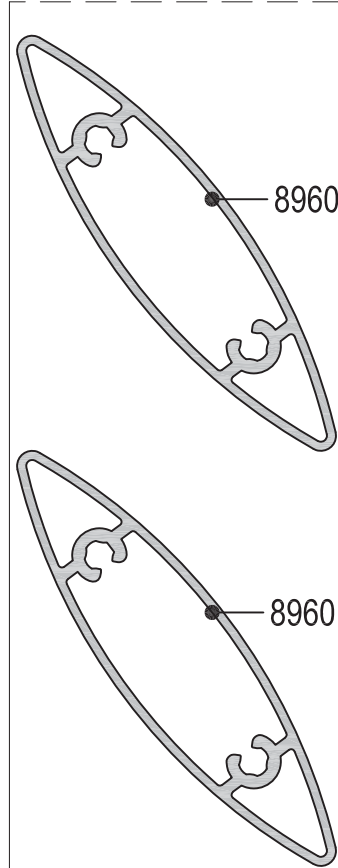
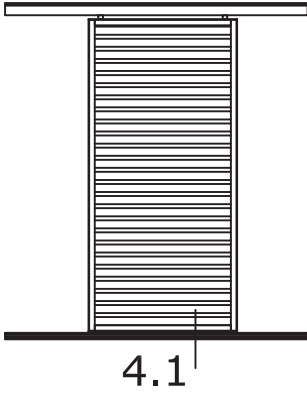
-ALTERNATİF 1-



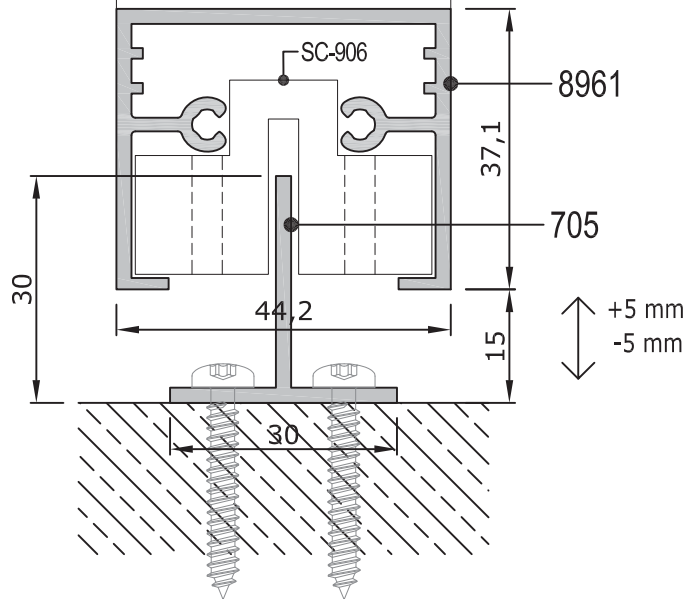
Detay
Detail 4

- Detaylar / Detail

-ALTERNATİF 2-

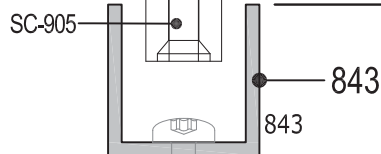
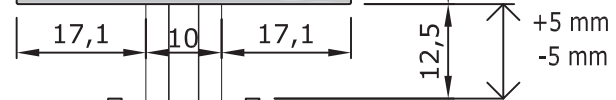
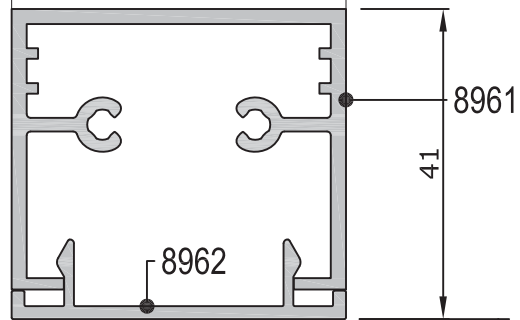
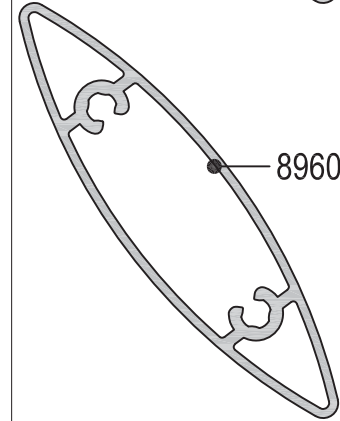
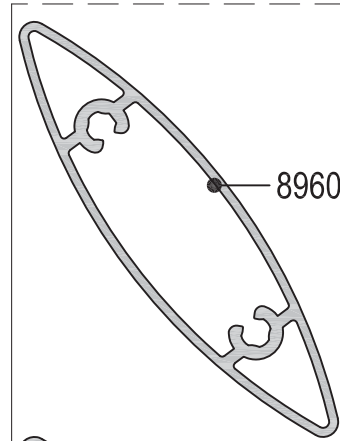
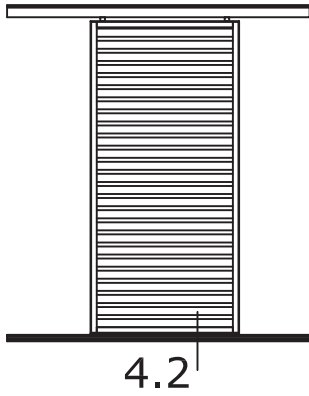


Detay
Detail 4.1

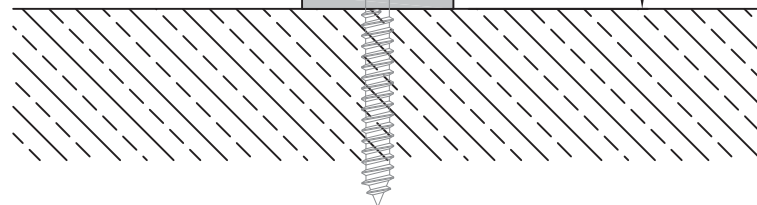


- Detaylar / Detail

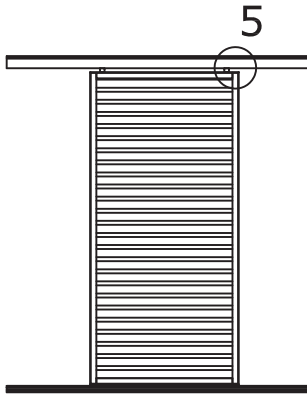
-ALTERNATİF 3-



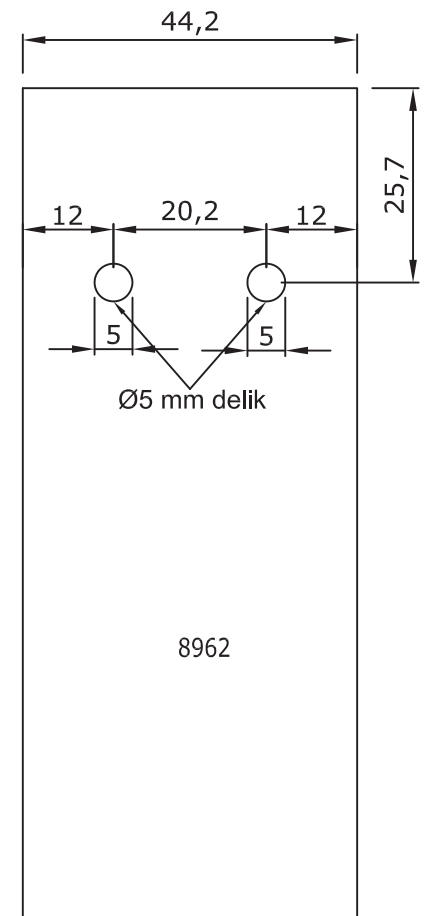
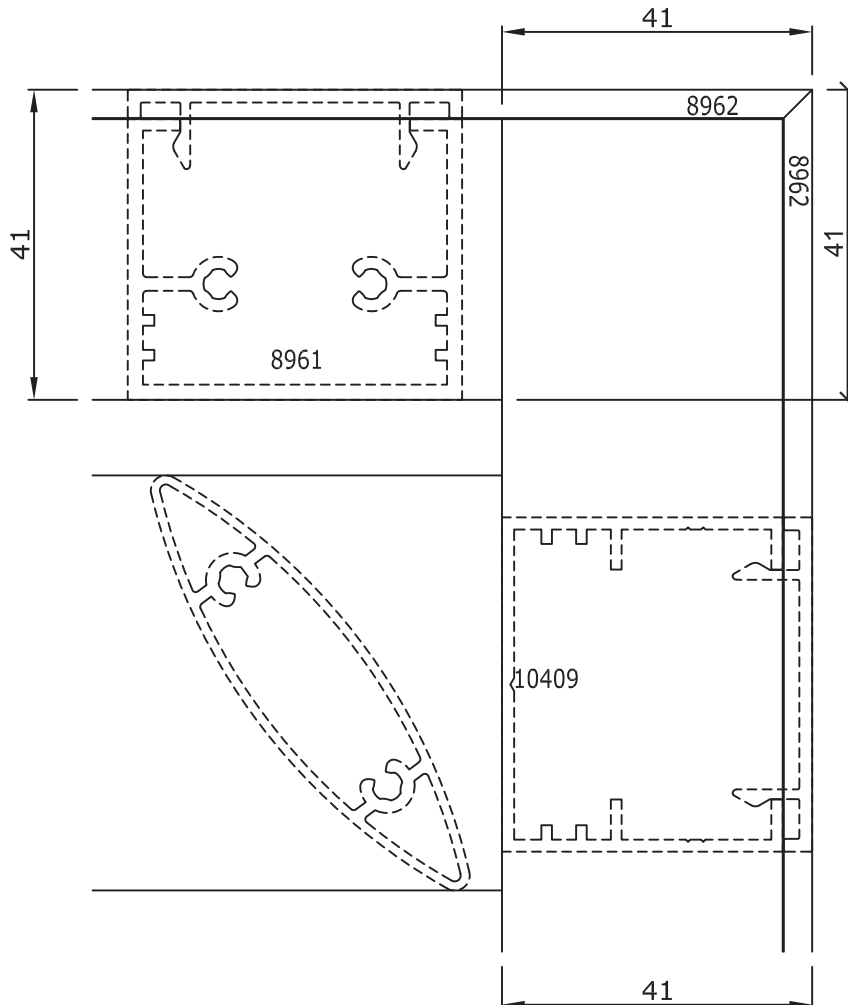
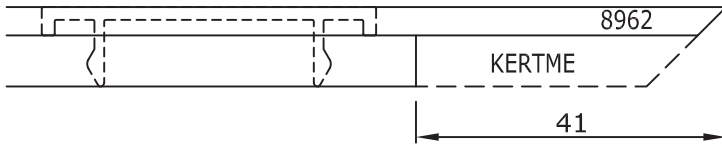
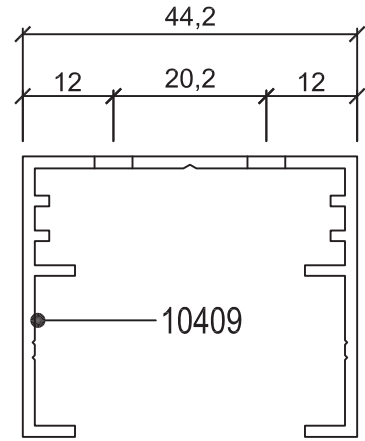
Detay
Detail 4.2



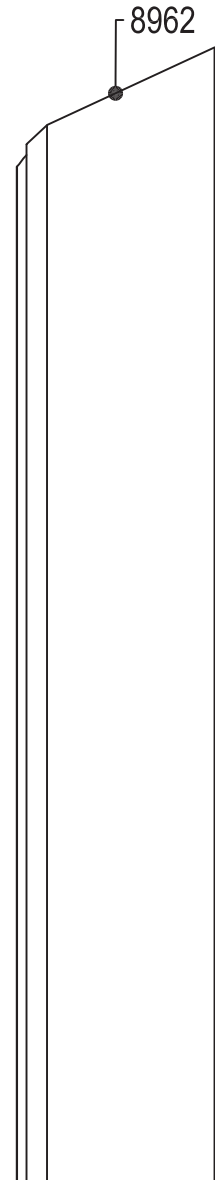
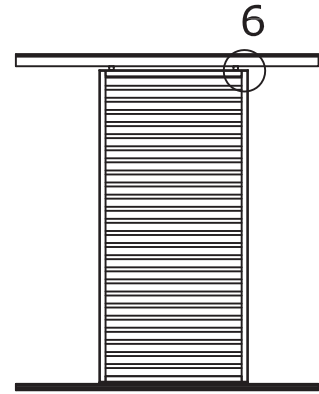
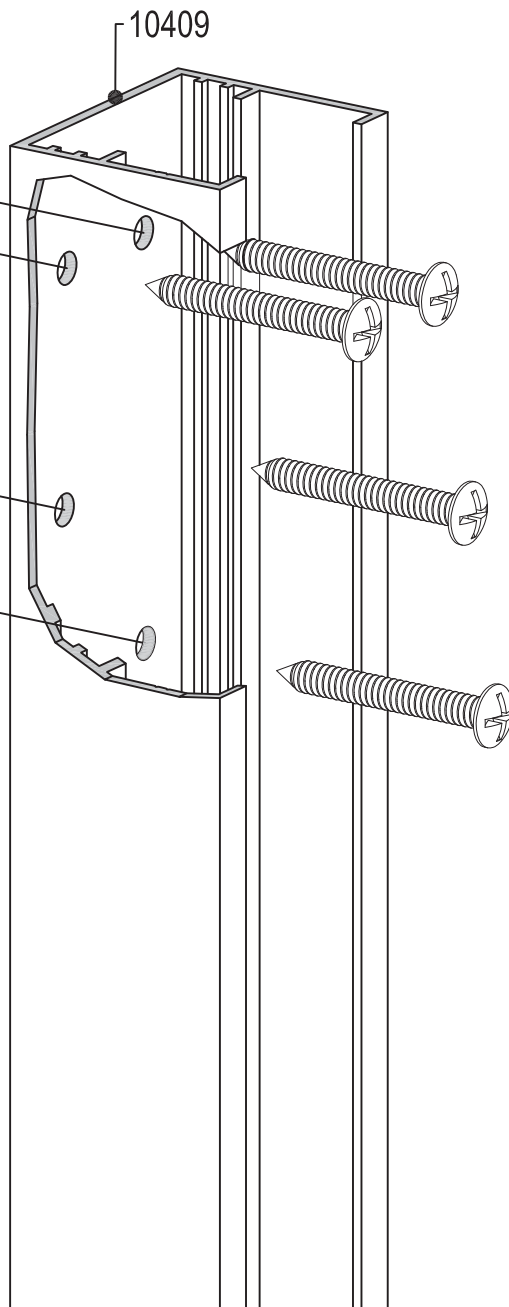
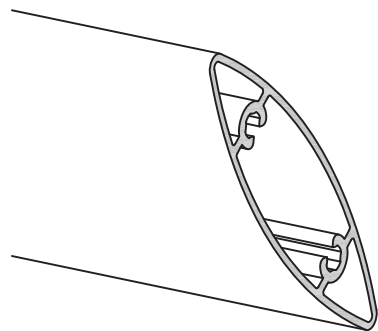
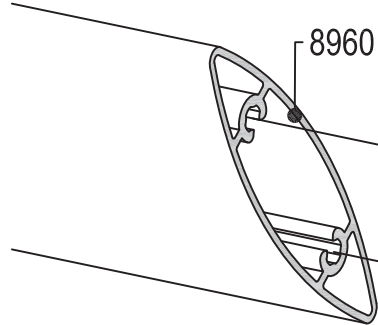
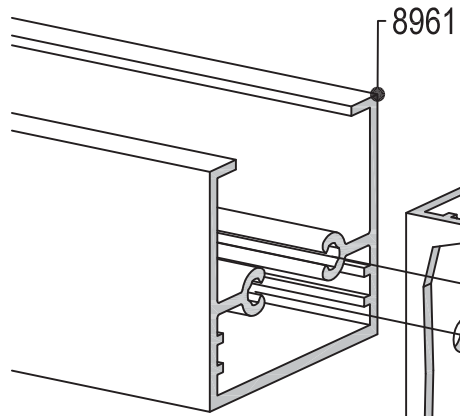
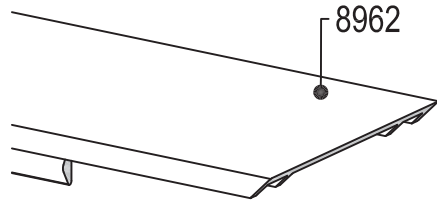
• Montaj Detayı / Assembly Drawing



*Detay
Detail 5*

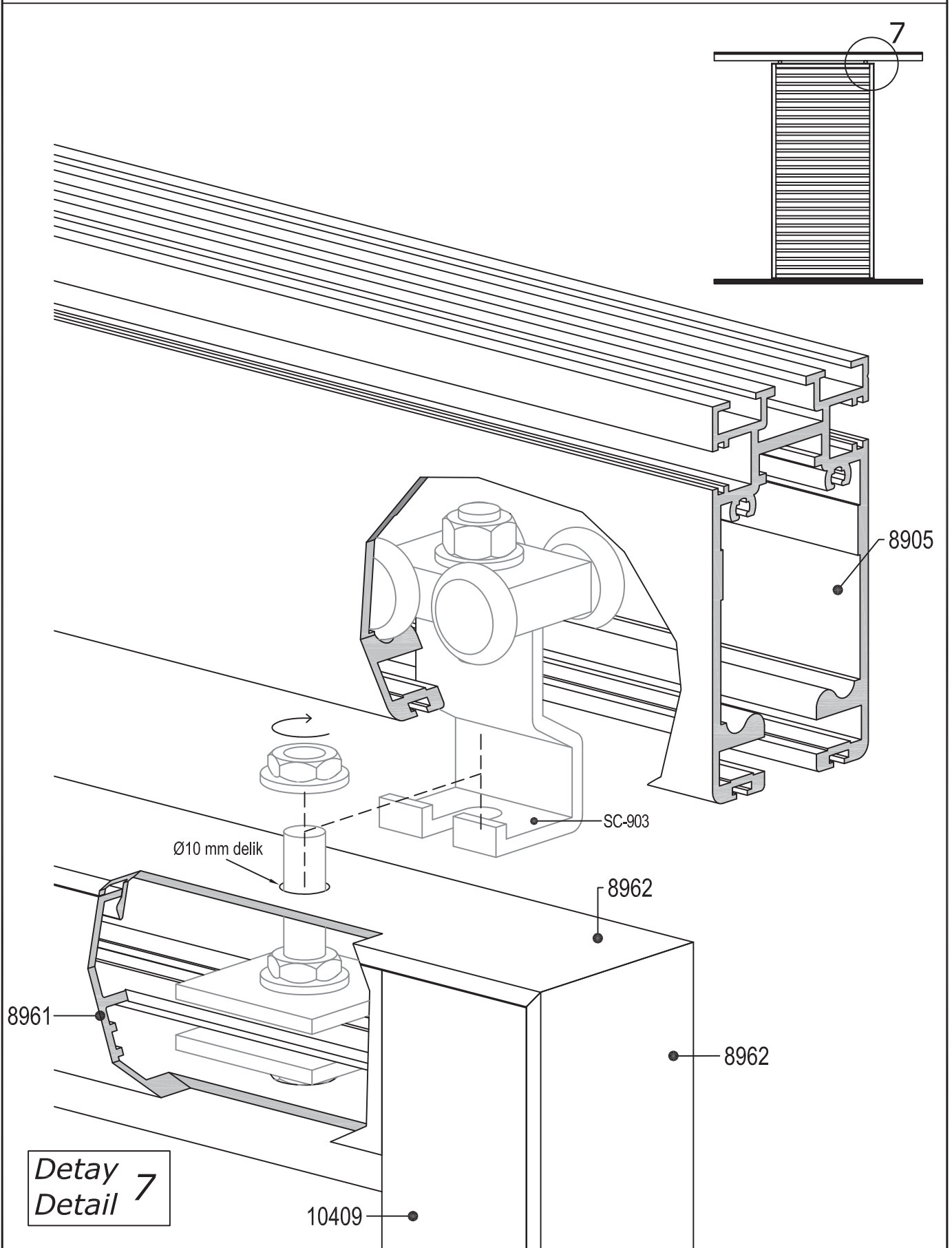


• Montaj Detayı / Assembly Drawing

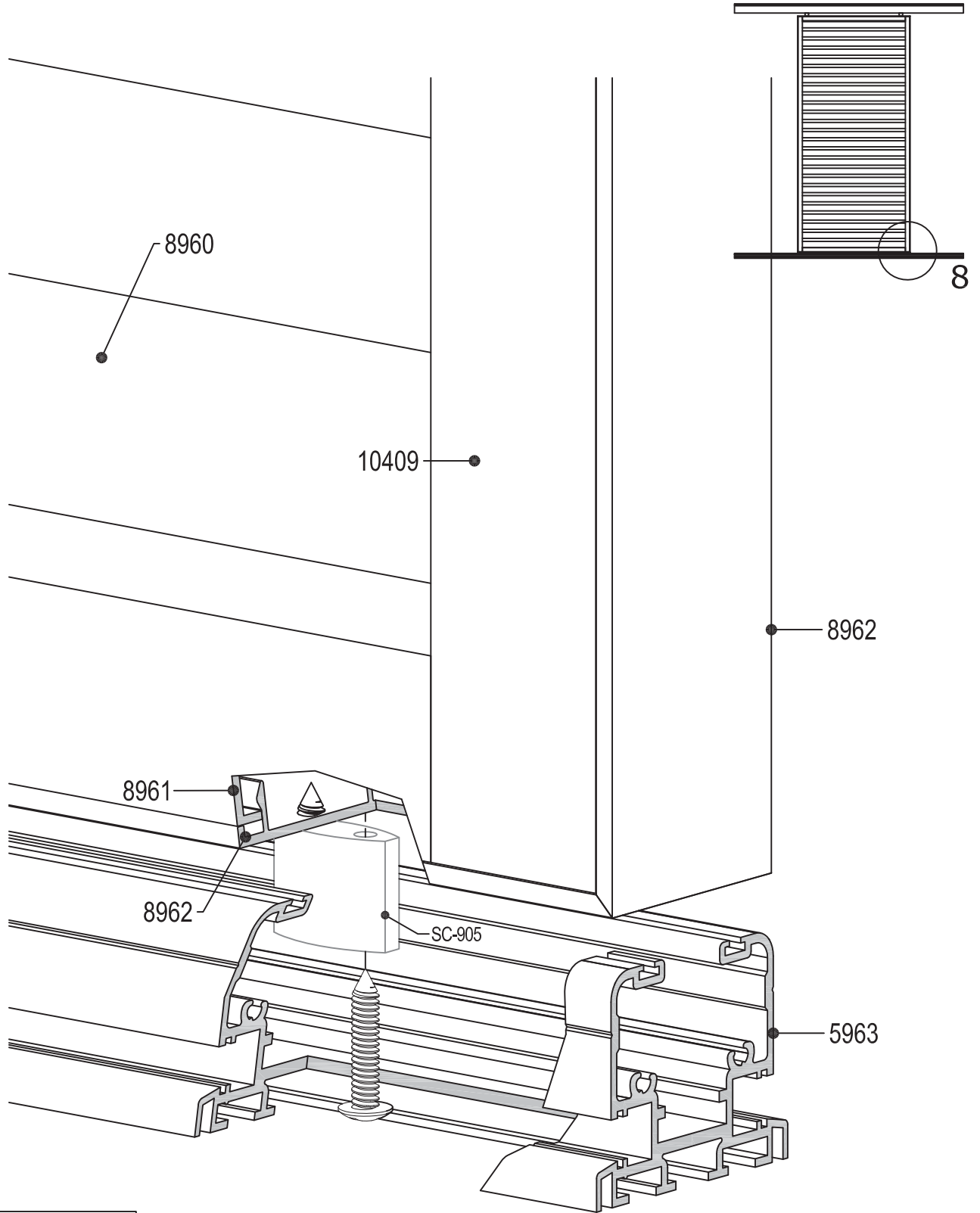


Detay
Detail 6

• Montaj Detayı / Assembly Drawing

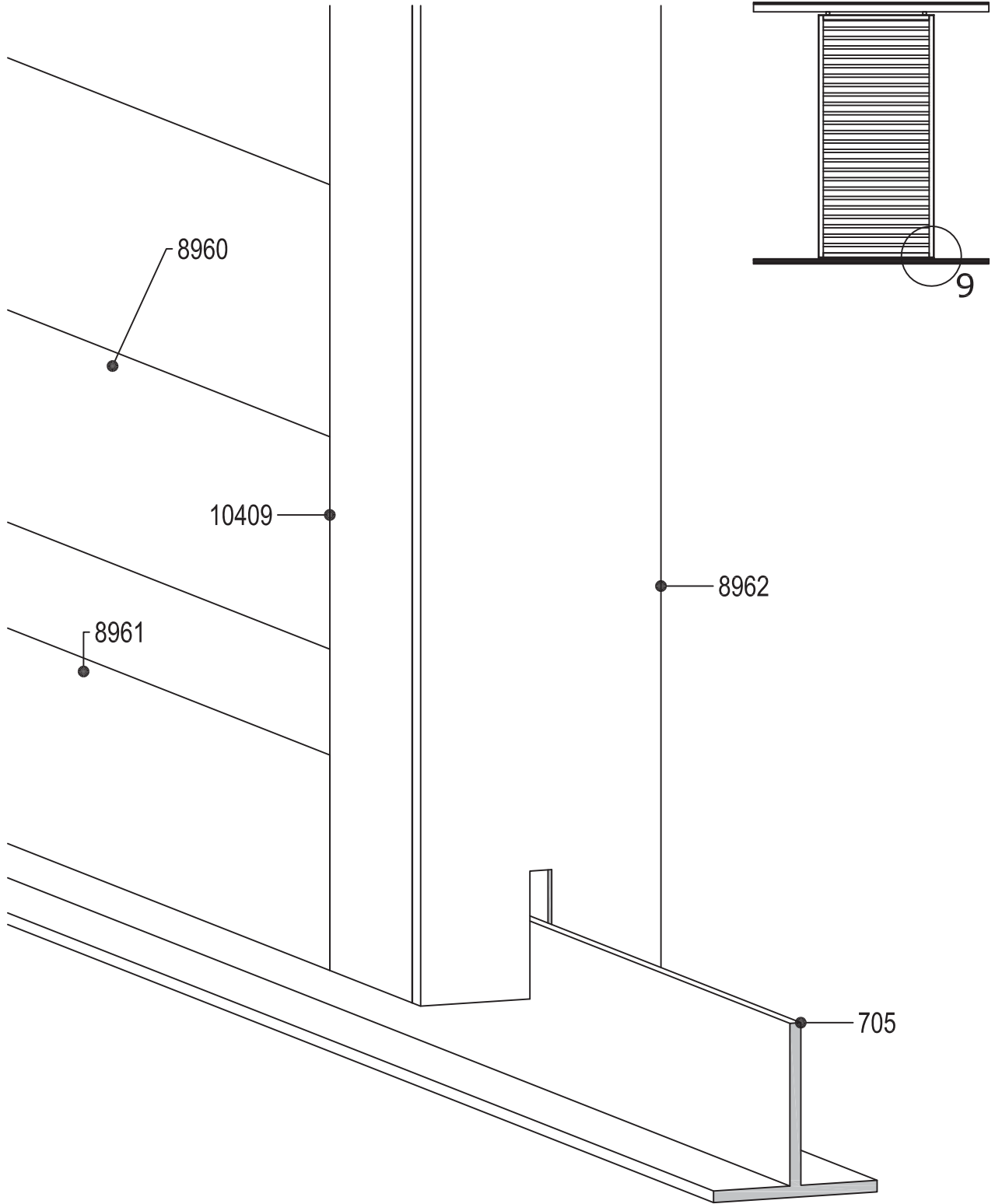


• Montaj Detayı / Assembly Drawing



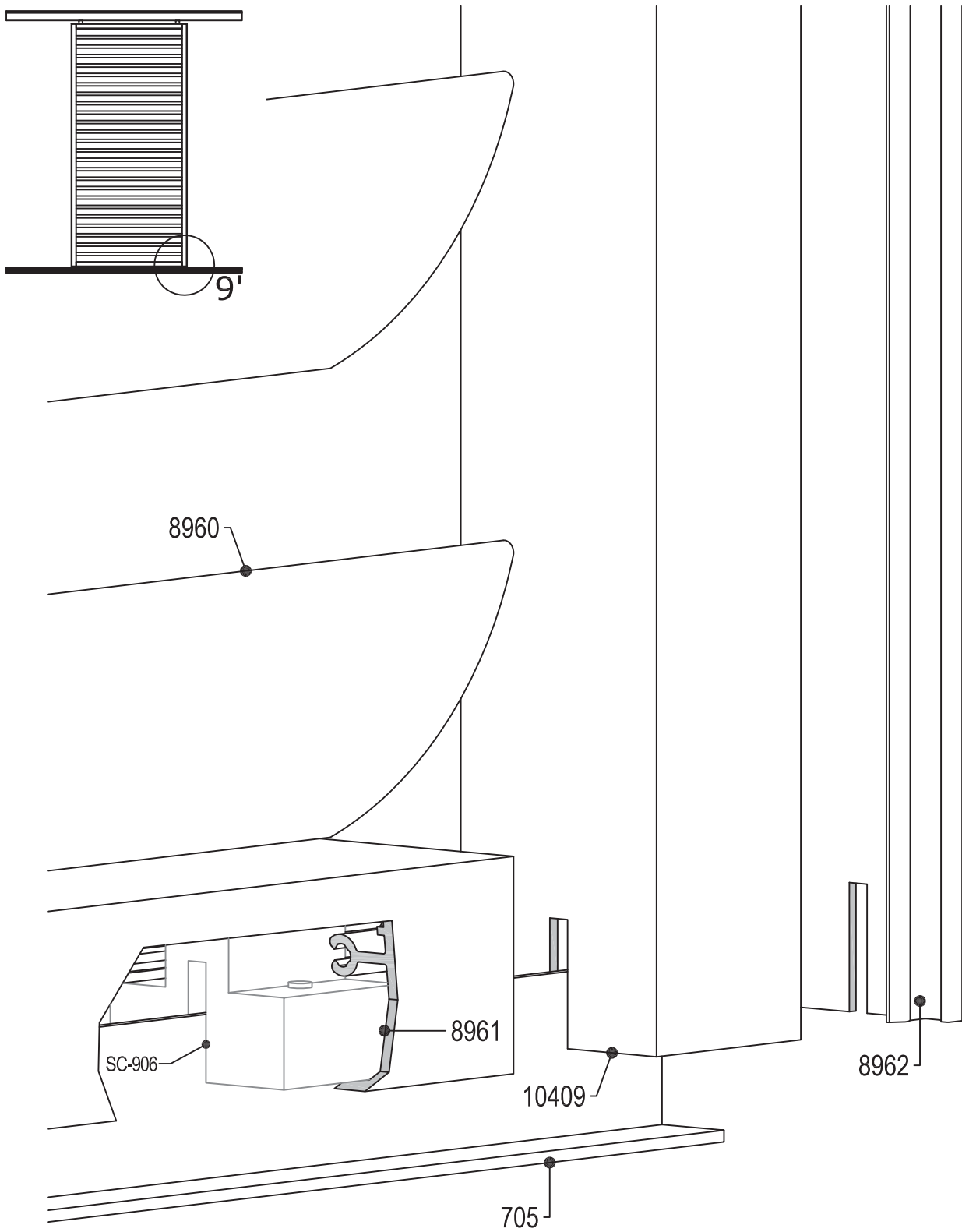
Detay
Detail 8

• Montaj Detayı / Assembly Drawing



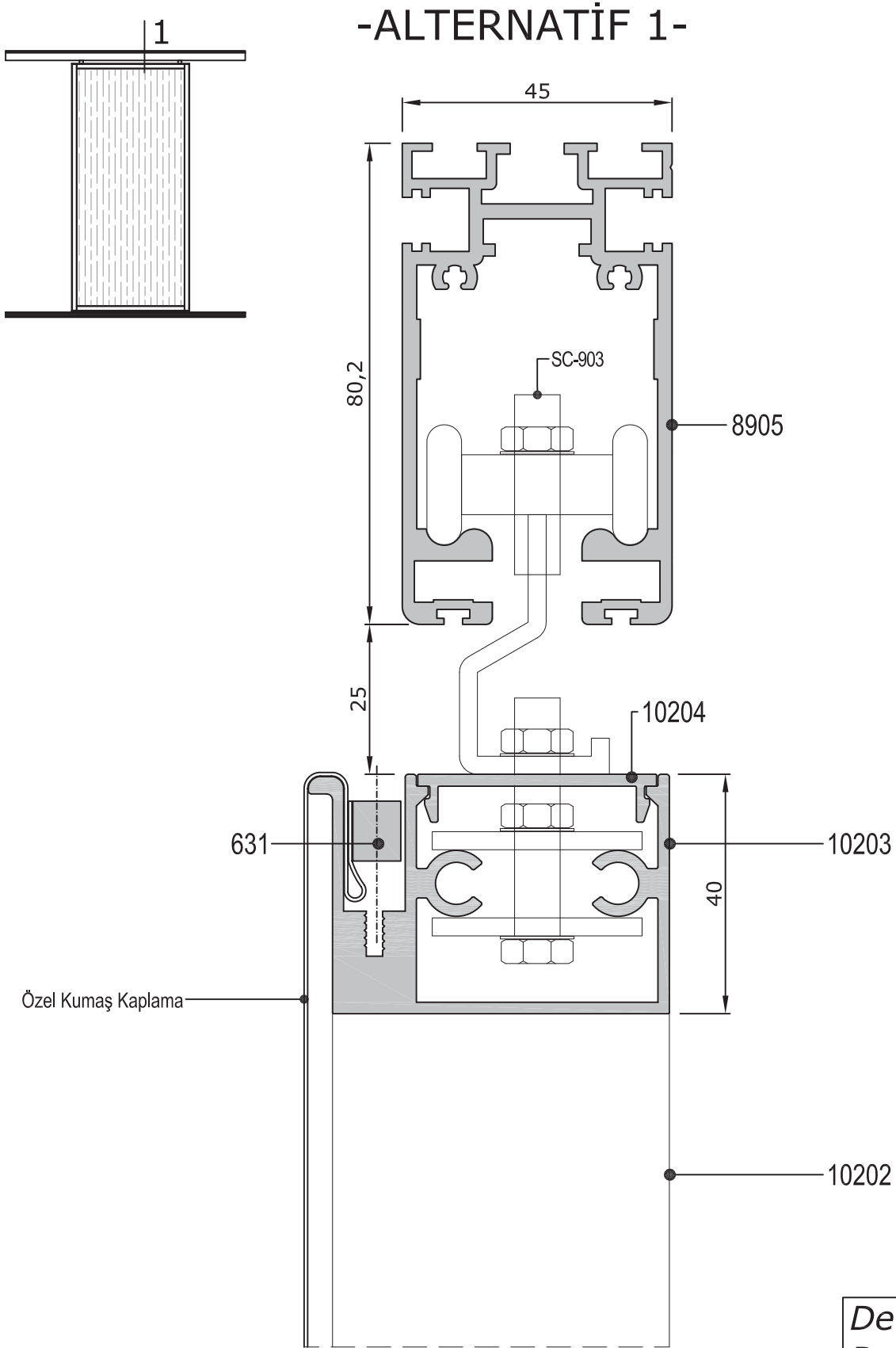
Detay
Detail 9

• Montaj Detayı / Assembly Drawing

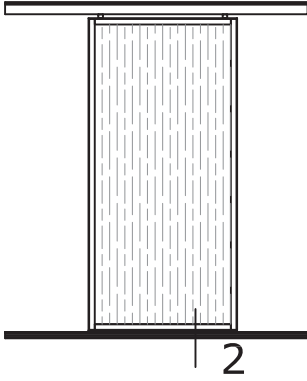


Detay
Detail 9'

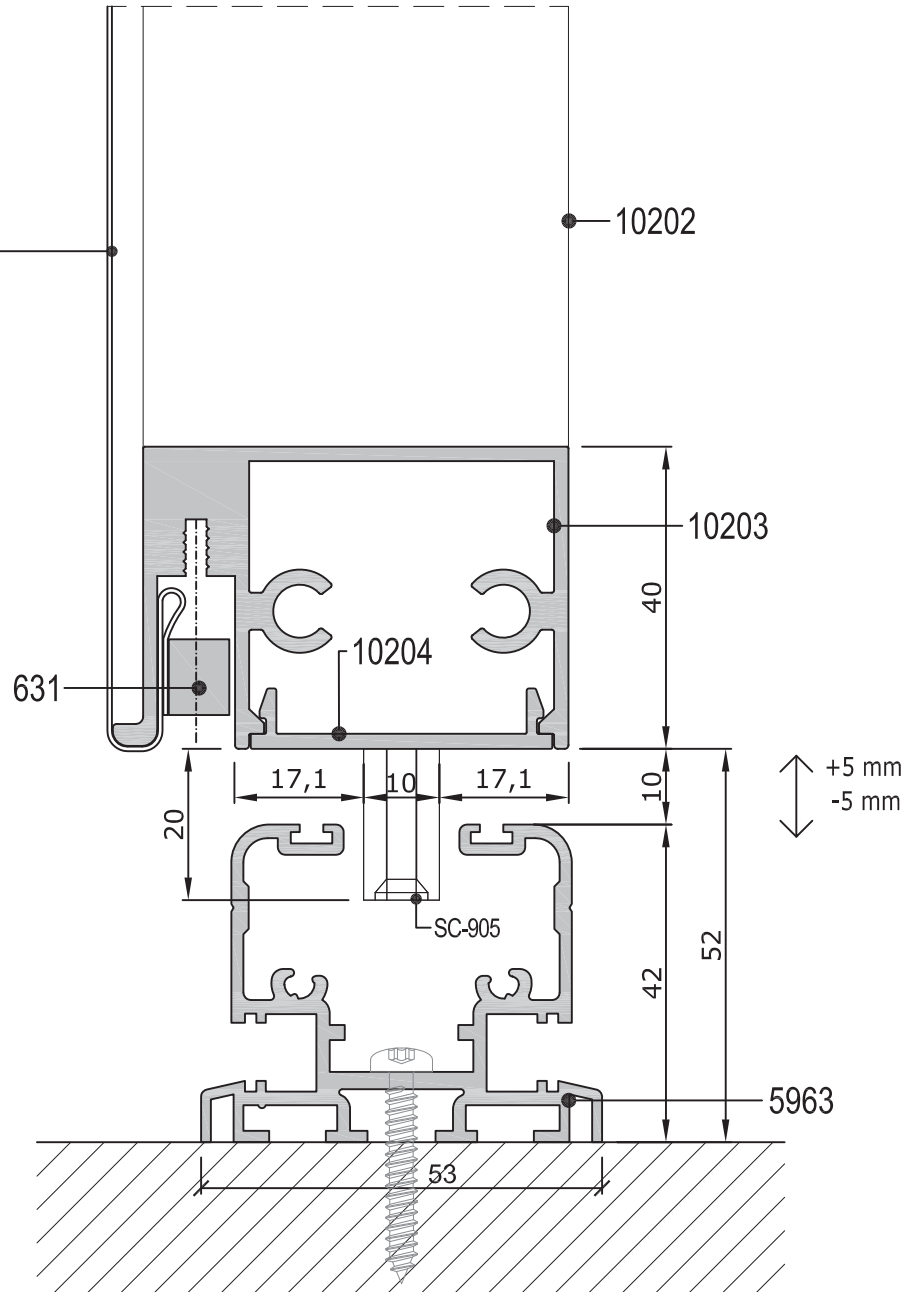
• Detaylar / Detail



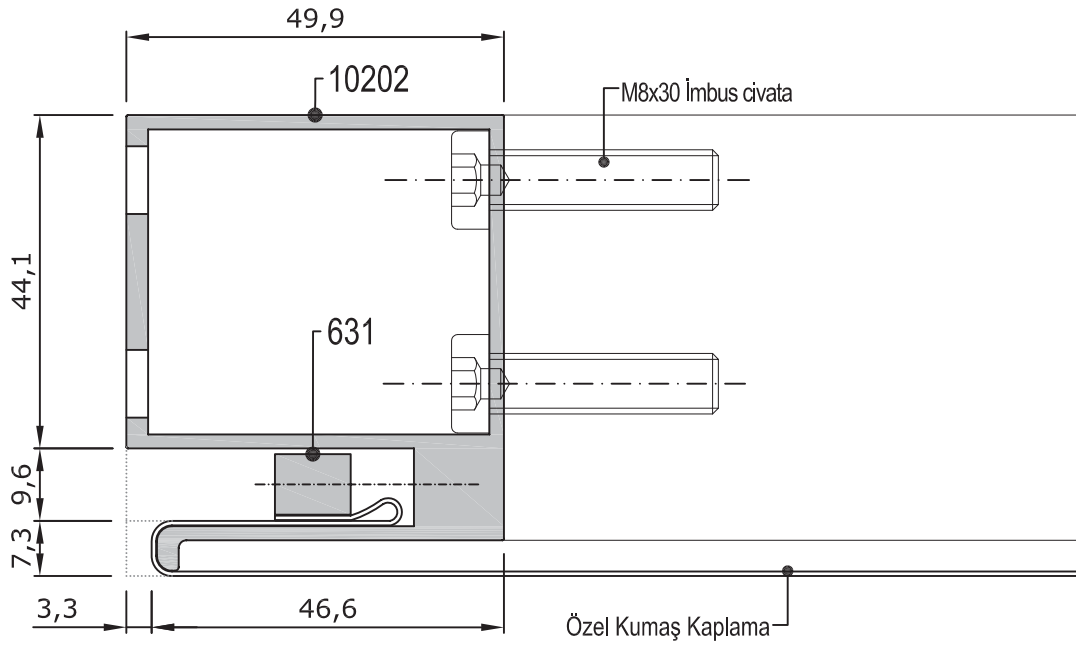
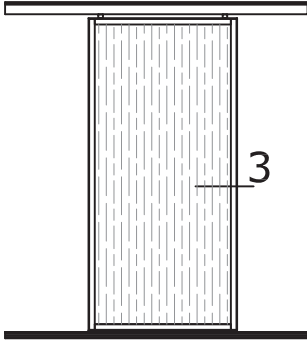
• Detaylar / Detail



Özel Kumaş Kaplama



• Detaylar / Detail



Detay
Detail 3

• Detaylar / Detail

